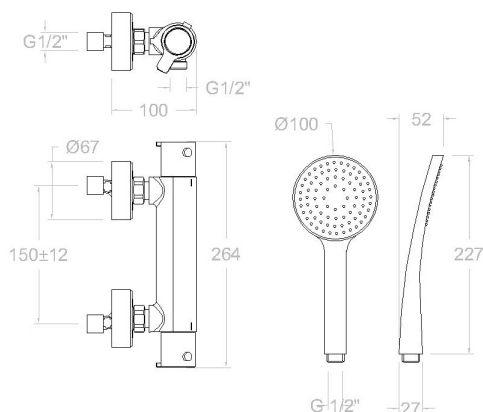


# ramonsoler.

→ Ficha Técnica  
Data Sheet  
Fiche Technique  
Technisches Datenblatt

Blautherm



## Blautherm, termostático de ducha con equipo de ducha cromado 943402T1

<b>Colección:</b> Blautherm	<b>Acabado:</b> Cromo	<b>Código:</b> 94D302568
<b>Ubicación:</b> Baño	<b>Categoría:</b> Ducha	<b>Certificación:</b> NF IS

### Características técnicas

- Certificación CSTB
- Cartucho Termostático  $\varnothing 34$ .
- Montura cerámica G1/2 de 180°.
- Sistema de ahorro de agua C2 mediante la apertura de la manecilla en dos fases.
- Caudal a 3 bar: 12 l/min en la salida de ducha.
- Resistente al choque térmico y químico antilegionela.
- Garantía de 5 años en grifería y 3 años en complementos.
- Presión de uso entre 1-5 bar. Recomendada 3 bar.
- Resiste presiones estáticas igual o inferior a 10 bar y golpes de ariete de 25 bar.
- Nivel acústico a 3 bar: inferior a 20 dB.
- Prestaciones de confort a nivel de fidelidad, sensibilidad y constancia en la selección de la temperatura.
- Temperatura recomendada de agua caliente 55°C. Temperatura máxima de uso 65°C. Máximo 1h a 90°C.
- Instalación mínima recomendada con calentadores a gas o eléctricos a partir de 10 litros y una potencia de 18 Kw.
- Rápida respuesta a variaciones de temperatura. Tiempo máximo 1 segundo.
- Cartucho termostático con Sistema Hot Block de seguridad antiquemaduras.
- Sistema Termostop de bloqueo de la temperatura a 38°.
- Superficie cromada: 15 micras de espesor de níquel, 0.3 micras de cromo.

### Ensayos

- Ensayos de estanquidad, caudal, comportamiento mecánico bajo presión, resistencia mecánica, dimensiones, acústica y corrosión, realizados según las exigencias de las Normas Europeas EN 1111, NF 077 documento técnico n°4 y EN 248.

### Composición y recambios

• Volante Tem.:	9351 (251376)
• Volante caudal:	9360 (251385)
• Cartucho termostático:	1701T (261919)
• Montura:	1700C1/2 (184308)
• Floron + excentrica :	1326NF (AAZ302187)
• Ducha de mano :	3520SCT1 (255498)



- Soporte de ducha : 3726 (196701)
- Flexo de ducha : 2471C SC (255471)



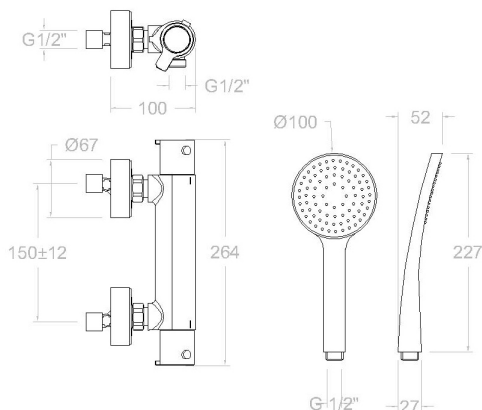


## Blautherm, thermostatic shower mixer with shower set chromed 943402T1

<b>Collection:</b> Blautherm	<b>Finish:</b> Chrome	<b>Code:</b> 94D302568
<b>Location:</b> Bath	<b>Category:</b> Shower	<b>Certification:</b> NF IS

### Technical characteristics

- Certification CSTB.
- Thermostatic cartridge Ø34.
- Ceramic headwork G1/2 of 180°.
- Water saving system C2 through the handle opening in two fases.
- Flow rate at 3 bar: 12 l/min through the shower outlet.
- Thermal shock resistant and anti-Legionella chemical.
- Guarantee of 5 year for tapware and 3 years for accesories.
- Use pressure between 1-5 bar. Recomendated pressure 3 bar.
- Resists static pressure equal to or less than 10 bar and water hammer up to 25 bar.
- 3 bar acoustic level less than 20 dB.
- Comfort benefits of fidelity, sensibility and constancy in temperature selection.
- Recomendated temperature for hot water: 55°C. Maximum temperature of use: 65°C up to 1 hour at 90°C.
- Minimum installation required with gas or electrical water heaters from 10 liters with 18 Kw of power.
- Quick response to temperature variations. Maximum time of 1 second.
- Thermostatic cartridge with Hot Block system for anti burn safety.
- Termostop system for blocking temperature at 38°C.
- Chromed surface: 15 microns thick of nickel and 0.3 microns thick of chrome.



### Tests

- Water tightness, flow rate, mechanical behavior under pressure, mechanical resistance, dimensional, acoustical and corrosion test according to european standards EN 1111, NF 077 technical document n°4 and EN 248.

### Composition and spare parts

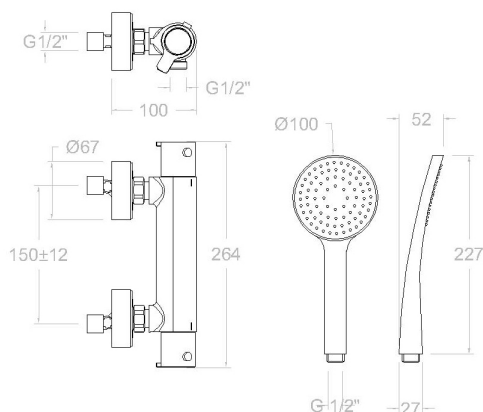
• Handle wheel temperature:	9351 (251376)
• Handle wheel flow:	9360 (251385)
• Thermostatic cartridge:	1701T (261919)
• Headwork:	1700C1/2 (184308)
• Escutcheon + Eccentric:	1326NF (AAZ302187)
• Hand shower:	3520SCT1 (255498)
• Shower support:	3726 (196701)



Shower flexible hose:

2471C SC (255471)





### Blautherm, thermostatique de douche avec équipe de douche chromé 943402T1

<b>Collection:</b> Blautherm	<b>Fini:</b> Chrome	<b>Code:</b> 94D302568
<b>Lieu:</b> Bain	<b>Catégorie:</b> Douche	<b>Certification:</b> NF IS

#### Caractéristiques techniques

- Certification CSTB
- Cartouche Thermostatique ø34.
- Tête céramique G1/2 de 180°.
- Système d'économie d'eau C2 à travers de l'ouverture de la manette en deux phases.
- Débit à 3 bar: 12 l/min en sortie de douche.
- Résistant au choc thermique et chimique anti-légionelle.
- Garantie de 5 ans en robinetterie et 3 ans en compléments.
- Pression d'utilisation entre 1-5 bar. Recommandée à 3 bar.
- Résiste pressions statiques égal ou inférieur à 10 bar et coups de bélier de 25 bar.
- Niveau acoustique à 3 bar: inférieur à 20 dB.
- Prestations de confort au niveau de fidélité, sensibilité et contance dans la sélection de la température.
- Température recommandée d'eau chaude 55°C. température maximum d'utilisation 65°C. maximum 1h à 90°C.
- Installation minimum recommandée avec Chauffe-eau à gaz ou électrique à partir de 10 litres et une puissance de 18 Kw.
- Rapide réponse à variations de température. Temps maximum 1 seconde.
- Cartouche Thermostatique avec système Hot Block de sécurité anti-brûlure.
- Système Termostop de blocage de la température à 38°.
- Surface chromée: 15 microns d'épaisseur de nickel, 0.3 microns de chrome.

#### Essais

- Essais d'étanchéité, débit, comportement mécanique sous pression, résistance mécanique, dimensions, acoustique et corrosion, fait selon les exigences des Normes Européenne EN 1111, NF 077 document technique n°4 et EN 248.

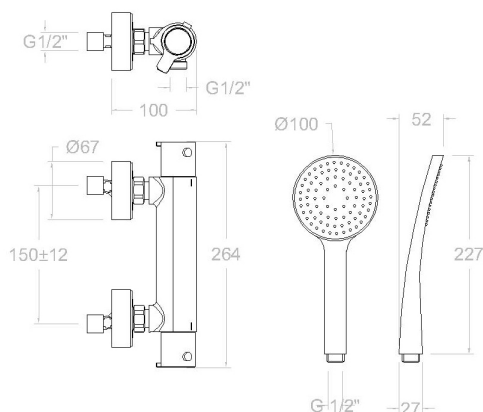
#### Composition et pièces de rechange

- Croisillon de température: 9351 (251376)
- Croisillon de débit: 9360 (251385)
- Cartouche thermostatique: 1701T (261919)
- Tête ou cartouche: 1700C1/2 (184308)
- Rosace + Excentrique: 1326NF (AAZ302187)
- Douchette à main: 3520SCT1 (255498)



- Support de douche: 3726 (196701)
- Flexible de douche: 2471C SC (255471)





## BLAUTHERM Thermostat Brausebatterie chrom mit Brauseset 943402T1

<b>Sammlung:</b> Blautherm	<b>Ausführung:</b> Chrom	<b>Code:</b> 94D302568
<b>Standort:</b> Wannenfüll	<b>Kategorie:</b> Brausebatterie	<b>Zertifizierung:</b> NF IS

### Technische eigenschaften

- CSTB Zertifizierung.
- Thermostat-Kartusche Ø34mm.
- Keramik-Oberteil G1/2 180°.
- Wassereinsparung C2, Öffnung über einen Zwischenanschlag.
- Durchfluss bei 3 bar: 12 l/min Ausgang Dusche.
- Widerstandsfähigkeit bei Anti-Legionellen Temperaturschock.
- 5 Jahre Garantie auf Armaturen bei Herstellungsfehler und 3 Jahre auf Zubehör und Komponenten.
- Optimales Durchflussvolumen bei 3 bar. Wasserdruck zwischen 1 bis 5 bar.
- Druckdicht bei gleich oder unter 10 bar und Druckschläge bei 25 bar.
- Geräuschklasse I. Geräuschpegel bei 3 bar: unter 20 dB.
- Komfortleistungen von Sicherheit, Sensibilität und Konstanz bei der Temperature Auswahl.
- Heißwassertemperatur-Empfehlung von 55°C. Maximale Temperatur 65°C. Maximal 1 Stunde bei 90°C.
- Gas- oder Elektro-Durchlauferhitzer von mindestens 10 Liter sowie 18 kW (Elektro) und 250 Kcal/min (Gas) Leistung erforderlich.
- Schnelle Reaktion, in weniger als 1 Sekunde, bei Temperatur- und Durchflussschwankungen.
- Thermostatkartusche mit Hotblock-Verbrühschutz-System.
- Thermostop-System mit Temperatursperre bei 38°C.
- Zweischichtverchromung: 15 Mikrometer Nickel, 0,3 Mikrometer Chrom.

### Qualitätsprüfung

- Dichtheits-, Durchfluss-, mechanisches Verhalten unter Druck, mechanische Widerstands-, Maß-, Geräusch- und Korrosionsprüfung, gemäß den europäischen Normen EN 1111 und EN 248, NF077 französisches techn. Dokument Nr. 4.

### Ersatzteile-aufstellung

• Griff Temperatur:	9351 (251376)
• Griff Durchfluss:	9360 (251385)
• Thermostatkartusche:	1701T (261919)
• Keramikoberteil:	1700C1/2 (184308)
• S-Anschluss + Zierblende:	1326NF (AAZ302187)
• Handbrause:	3520SCT1 (255498)





- Brausehalter: 3726 (196701)
- Brauseschlauch: 2471C SC (255471)



**ramonsoler.**

→ [rsramonsoler.com](https://rsramonsoler.com)