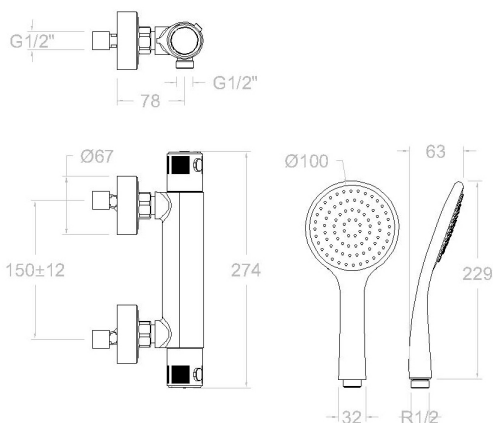


# ramonsoler.

→ Ficha Técnica  
Data Sheet  
Fiche Technique  
Technisches Datenblatt

Termotech



## Termostático de ducha con equipo de ducha NL 963401NL

<b>Colección:</b> Termotech	<b>Acabado:</b> Cromo	<b>Código:</b> 96D302565
<b>Ubicación:</b> Baño	<b>Categoría:</b> Ducha	

### Características técnicas

- Cartucho Termostático  $\varnothing 34$ .
- Montura cerámica G1/2 de 180°.
- Caudal a 3 bar: 12 l/min en la salida de ducha.
- Resistente al choque térmico y químico antilegionela.
- Garantía de 5 años en grifería y 3 años en complementos.
- Presión de uso entre 1-5 bar. Recomendada 3 bar.
- Resiste presiones estáticas igual o inferior a 10 bar y golpes de ariete de 25 bar.
- Nivel acústico a 3 bar: inferior a 20 dB.
- Prestaciones de confort a nivel de fidelidad, sensibilidad y constancia en la selección de la temperatura.
- Temperatura recomendada de agua caliente 55°C. Temperatura máxima de uso 65°C. Máximo 1h a 90°C.
- Instalación mínima recomendada con calentadores a gas o eléctricos a partir de 10 litros y una potencia de 18 Kw.
- Rápida respuesta a variaciones de temperatura. Tiempo máximo 1 segundo.
- Cartucho termostático con Sistema Hot Block de seguridad antiquemaduras.
- Sistema Termostop de bloqueo de la temperatura a 38°.
- Superficie cromada: 15 micras de espesor de níquel, 0.3 micras de cromo.

### Ensayos

- Ensayos de estanquidad, caudal, comportamiento mecánico bajo presión, resistencia mecánica, dimensiones, acústica y corrosión, realizados según las exigencias de las Normas Europeas EN 1111 y EN 248.

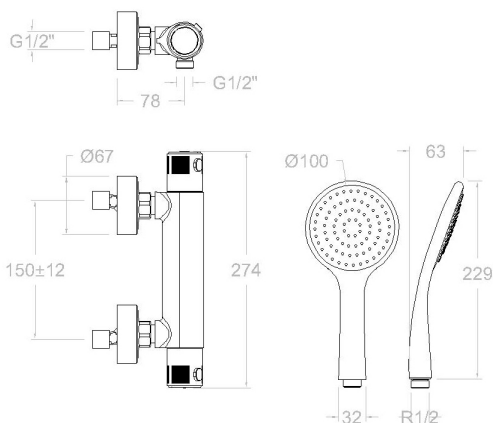
### Composición y recambios

• Volante Tem.:	9651 (96Z302646)
• Volante caudal:	9652 (96Z302645)
• Anillo limitador de caudal:	ALC5 (AAZ302635)
• Anillo limitador de temperatura:	ALT5 (261920)
• Cartucho termostático:	1703T (AAZ302240)
• Montura:	1700C1/2 (184308)
• Valvula antiretorno :	ARD15 (181680)
• Floron + excéntrica :	1326NF (AAZ302187)
• Ducha de mano :	3521NL (241377)



· Soporte de ducha :	3547 (256371)
· Flexo de ducha :	1128C SC (208176)
· Racord de ducha :	RD09M (AAZ302194)
· Asiento :	AGTI02 (AAZ302211)
· Tuerca de asiento :	T3/4 (160220)
· Tapa del volante :	3761NE (AAZ300630)





## Thermostatic shower mixer with NL shower kit 963401NL

<b>Collection:</b> Termotech	<b>Finish:</b> Chrome	<b>Code:</b> 96D302565
<b>Location:</b> Bath	<b>Category:</b> Shower	

### Technical characteristics

- Thermostatic cartridge Ø34.
- Ceramic headwork G1/2 of 180°.
- Flow rate at 3 bar: 12 l/min through the shower outlet.
- Thermal shock resistant and anti-Legionella chemical.
- Guarantee of 5 year for tapware and 3 years for accesories.
- Use pressure between 1-5 bar. Recomendad pressure 3 bar.
- Resists static pressure equal to or less than 10 bar and water hammer up to 25 bar.
- 3 bar acoustic level less than 20 dB.
- Comfort benefits of fidelity, sensibility and constancy in temperature selection.
- Recomendad temperature for hot water: 55°C. Maximum temperature of use: 65°C up to 1 hour at 90°C.
- Minimum installation required with gas or electrical water heaters from 10 liters with 18 Kw of power.
- Quick response to temperature variations. Maximum time of 1 second.
- Thermostatic cartridge with Hot Block system for anti burn safety.
- Termostop system for blocking temperature at 38°C.
- Chromed surface: 15 microns thick of nickel and 0.3 microns thick of chrome.

### Tests

- Water tightness, flow rate, mechanical behavior under pressure, mechanical resistance, dimensional, acoustical and corrosion test according to european standards EN 1111 and EN 248.

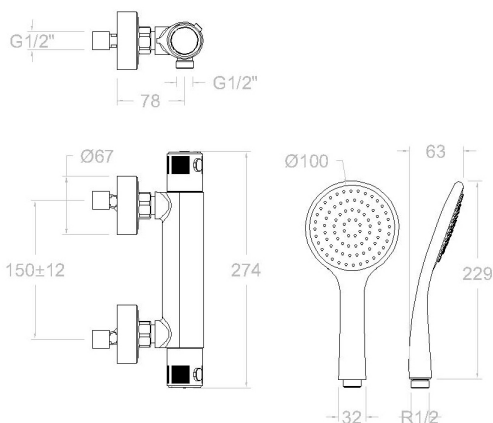
### Composition and spare parts

• Handle wheel temperature:	9651 (96Z302646)
• Handle wheel flow:	9652 (96Z302645)
• Flow limiter ring:	ALC5 (AAZ302635)
• Temperature limiter ring:	ALT5 (261920)
• Thermostatic cartridge:	1703T (AAZ302240)
• Headwork:	1700C1/2 (184308)
• Check valve:	ARD15 (181680)
• Escutcheon + Eccentric:	1326NF (AAZ302187)
• Hand shower:	3521NL (241377)
• Shower support:	3547 (256371)



· Shower flexible hose:	1128C SC (208176)
· Shower connector:	RD09M (AAZ302194)
· Seat:	AGT102 (AAZ302211)
· Screw seat:	T3/4 (160220)
· Handle wheel cover:	3761NE (AAZ300630)





## Thermostat Brausebatterie mit Brauseset NL 963401NL

<b>Collection:</b> Termotech	<b>Fini:</b> Chrome	<b>Code:</b> 96D302565
<b>Lieu:</b> Bain	<b>Catégorie:</b> Douche	

### Caractéristiques techniques

- Cartouche Thermostatique ø34.
- Tête céramique G1/2 de 180°.
- Débit à 3 bar: 12 l/min en sortie de douche.
- Résistant au choc thermique et chimique anti-légionelle.
- Garantie de 5 ans en robinetterie et 3 ans en compléments.
- Pression d'utilisation entre 1-5 bar. Recommandée à 3 bar.
- Résiste pressions statiques égal ou inférieur à 10 bar et coups de bélier de 25 bar.
- Niveau acoustique à 3 bar: inférieur à 20 dB.
- Prestacions de confort au niveau de fidélité, sensibilité et contance dans la sélection de la température.
- Température recommandée d'eau chaude 55°C. température maximum d'utilisation 65°C. maximum 1h à 90°C.
- Installation minimum recommandée avec Chauffe-eau à gaz ou électrique à partir de 10 litres et une puissance de 18 Kw.
- Rapide réponse à variations de température. Temps maximum 1 seconde.
- Cartouche Thermostatique avec système Hot Block de sécurité anti-brûlure.
- Système Termostop de blocage de la température à 38°.
- Surface chromée: 15 microns d'épaisseur de nickel, 0.3 microns de chrome.

### Essais

- Essais d'étanchéité, débit, comportement mécanique sous pression, résistance mécanique, dimentions, acoustique et corrosion, fait selon les exigences des Normes Européenne EN 1111 et EN 248.

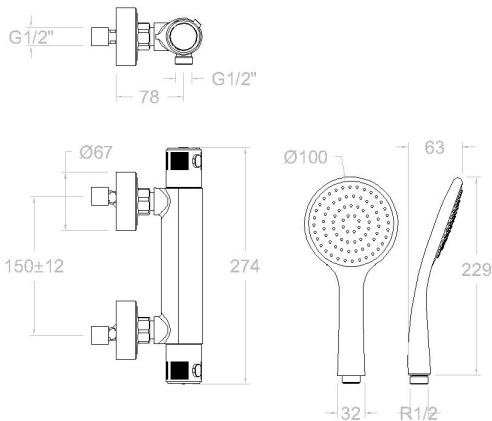
### Composition et pièces de rechange

- Croisillon de température: 9651 (96Z302646)
- Croisillon de débit: 9652 (96Z302645)
- Bague limiteur de débit: ALC5 (AAZ302635)
- Bague limiteur de température: ALT5 (261920)
- Cartouche thermostatique: 1703T (AAZ302240)
- Tête ou cartouche: 1700C1/2 (184308)
- Clapet anti-retour: ARD15 (181680)
- Rosace + Excentrique: 1326NF (AAZ302187)
- Douchette à main: 3521NL (241377)



· Support de douche:	3547 (256371)
· Flexible de douche:	1128C SC (208176)
· Raccord de douche:	RD09M (AAZ302194)
· Siège:	AGTI02 (AAZ302211)
· Écrou siège:	T3/4 (160220)
· Enjoliveur du croisillon:	3761NE (AAZ300630)





## Mitigeur thermostatique douche avec ensemble de douche NL 963401NL

<b>Sammlung:</b> Termotech	<b>Ausführung:</b> Chrom	<b>Code:</b> 96D302565
<b>Standort:</b> Wannenfüll	<b>Kategorie:</b> Brausebatterie	

### Technische eigenschaften

- Thermostat-Kartusche Ø34mm.
- Keramik-Oberteil G1/2 180°.
- Durchfluss bei 3 bar: 12 l/min Ausgang Dusche.
- Widerstandsfähigkeit bei Anti-Legionellen Temperaturschock.
- 5 Jahre Garantie auf Armaturen bei Herstellungsfehler und 3 Jahre auf Zubehör und Komponenten.
- Optimales Durchflussvolumen bei 3 bar. Wasserdruck zwischen 1 bis 5 bar.
- Druckdicht bei gleich oder unter 10 bar und Druckschläge bei 25 bar.
- Geräuschklasse I. Geräuschpegel bei 3 bar: unter 20 dB.
- Komfortleistungen von Sicherheit, Sensibilität und Konstanz bei der Temperatursauswahl.
- Heißwassertemperatur-Empfehlung von 55°C. Maximale Temperatur 65°C. Maximal 1 Stunde bei 90°C.
- Gas- oder Elektro-Durchlauferhitzer von mindestens 10 Liter sowie 18 kW (Elektro) und 250 Kcal/min (Gas) Leistung erforderlich.
- Schnelle Reaktion, in weniger als 1 Sekunde, bei Temperatur- und Durchflussschwankungen.
- Thermostatkartusche mit Hotblock-Verbrühschutz-System.
- Thermostop-System mit Temperatursperre bei 38°C.
- Zweischichtverchromung: 15 Mikrometer Nickel, 0,3 Mikrometer Chrom.

### Qualitätsprüfung

- Dichtheits-, Durchfluss-, mechanisches Verhalten unter Druck, mechanische Widerstands-, Maß-, Geräusch- und Korrosionsprüfung, gemäß den europäischen Normen EN 1111 und EN 248.

### Ersatzteile-aufstellung

- Griff Temperatur: 9651 (96Z302646)
- Griff Durchfluss: 9652 (96Z302645)
- Durchflussbegrenzungsring: ALC5 (AAZ302635)
- Temperaturbegrenzungsring: ALT5 (261920)
- Thermostatkartusche: 1703T (AAZ302240)
- Keramikoberteil: 1700C1/2 (184308)
- Rückflussverhinderungsventil : ARD15 (181680)
- S-Anschluss + Zierblende: 1326NF (AAZ302187)





· Handbrause:	3521NL (241377)
· Brausehalter:	3547 (256371)
· Brauseschlauch:	1128C SC (208176)
· Brauseschlauchanschluss:	RD09M (AAZ302194)
· Befestigungssitz:	AGT102 (AAZ302211)
· Mutter für Befestigungssitz:	T3/4 (160220)
· Griff-Abdeckkappe:	3761NE (AAZ300630)



**ramonsoler.**

→ [rsramonsoler.com](https://rsramonsoler.com)