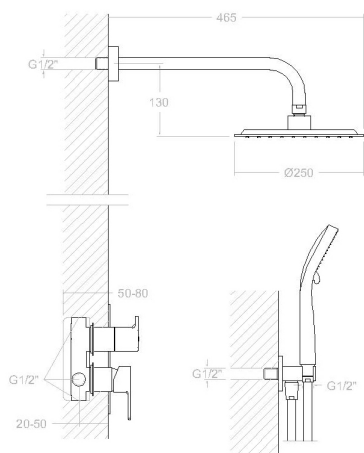


# ramonsoler.

→ Ficha Técnica  
Data Sheet  
Fiche Technique  
Technisches Datenblatt

Blautherm



**Blautherm, conjunto monomando metálico empotrado 2 vías con soporte, toma de agua, teleducha y rociador metálico Ø250mm cromado**  
**941502RM250**

<b>Colección:</b> Blautherm	<b>Acabado:</b> Cromo	<b>Código:</b> 94D302556
<b>Ubicación:</b> Baño	<b>Categoría:</b> Ducha empotrada	

## Características técnicas

- Cartucho cerámico Ø35 mm.
- Distribuidor 2 vías sin cierre
- Sistema de ahorro de agua S2 mediante la apertura de la manecilla en dos fases.
- Caudal a 3 bar: 12 l/min en salida teleducha y 16 l/min en salida rociador.
- Resistente al choque térmico y químico antilegionela.
- Garantía de 5 años en grifería y 3 años en complementos.
- Presión de uso entre 1-5 bar. Recomendada 3 bar.
- Resiste presiones estáticas igual o inferior a 10 bar y golpes de ariete de 25 bar.
- Nivel acústico a 3 bar: inferior a 20 dB.
- Prestaciones de confort a nivel de fidelidad, sensibilidad y constancia en la selección de la temperatura.
- Temperatura recomendada de agua caliente 55°C. Temperatura máxima de uso 65°C. Máximo 1h a 90°C.
- Superficie cromada: 15 micras de espesor de níquel, 0.3 micras de cromo.
- Sistema Termostop Block de limitación de la temperatura máxima del agua caliente.

## Ensayos

- Ensayos de estanquidad, caudal, comportamiento mecánico bajo presión, resistencia mecánica, dimensiones, acústica y corrosión, realizados según las exigencias de las Normas Europeas EN 817 y EN 248.

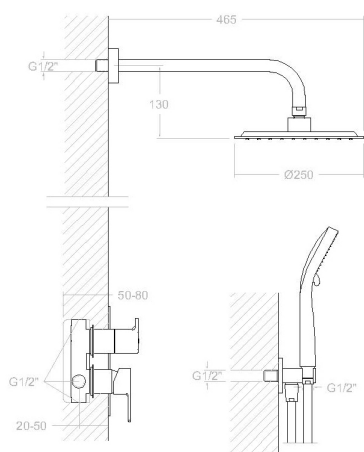
## Composición y recambios

• Conjunto empotrado:	941502S (94C301585)
• Manecilla :	940001N-35 (94Z301594)
• Cartucho :	35100 (252204)
• Volante distribuidor :	945100 (94Z300968)
• Distribuidor :	4004 (AAZ300972)
• Placa embellecedora :	KX2 (36C300951)
• Camisa distribuidor:	CEMP3502 (AAZ302078)
• Camisa empotrado:	CEMP3501 (AAZ302077)
• Ducha de mano :	2876BT (261595)
• Soporte de ducha :	3796 (227490)



- Flexo de ducha : 2471C SC (255471)
- Rociador: RM250 (255516)
- Brazo rociador: B350 (197007)





Blautherm, single lever concealed mixer 2 ways with water outlet and support, handshower and metal round headshower Ø250mm chromed  
**941502RM250**

<b>Collection:</b> Blautherm	<b>Finish:</b> Chrome	<b>Code:</b> 94D302556
<b>Location:</b> Bath	<b>Category:</b> Built-in shower	

### Technical characteristics

- Ceramic cartridge Ø35 mm.
- Diverter 2 ways without closure.
- Water saving system S2 through the handle opening in two fases.
- Flow rate at 3 bar: 12 l/min through hand shower outlet and 16 l/min through showerhead outlet.
- Thermal shock resistant and anti-Legionella chemical.
- Guarantee of 5 year for tapware and 3 years for accesories.
- Use pressure between 1-5 bar. Recomendad pressure 3 bar.
- Resists static pressure equal to or less than 10 bar and water hammer up to 25 bar.
- 3 bar acoustic level less than 20 dB.
- Comfort benefits of fidelity, sensibility and constancy in temperature selection.
- Recomendad temperature for hot water: 55°C. Maximum temperature of use: 65°C up to 1 hour at 90°C.
- Chromed surface: 15 microns thick of nickel and 0.3 microns thick of chrome.
- Termostop Black system for maximum water temperature limitation.

### Tests

- Water tightness, flow rate, mechanical behavior under pressure, mechanical resistance, dimensional, acoustical and corrosion test according to european standards EN 817 and EN 248.

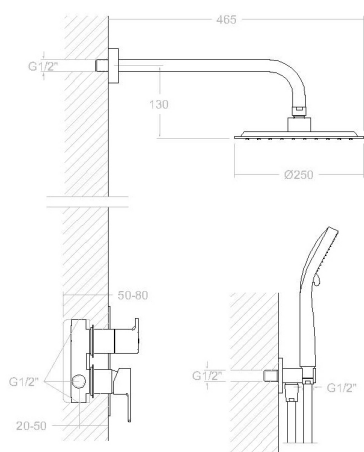
### Composition and spare parts

• Concealed set:	941502S (94C301585)
• Handle:	940001N-35 (94Z301594)
• Cartridge:	35100 (252204)
• Handle wheel:	945100 (94Z300968)
• Ceramic diverter:	4004 (AAZ300972)
• Wall plate:	KX2 (36C300951)
• Distributor shirt:	CEMP3502 (AAZ302078)
• Shirt concealed:	CEMP3501 (AAZ302077)
• Hand shower:	2876BT (261595)
• Shower support:	3796 (227490)
• Shower flexible hose:	2471C SC (255471)



- Shower head: RM250 (255516)
- Showerhead arm: B350 (197007)





**Blautherm, ensemble mitigeur 2 voies encastré en métal avec support, prise d'eau, douchette et douche de tête métallique chromé Ø250mm**  
**941502RM250**

<b>Collection:</b> Blautherm	<b>Fini:</b> Chrome	<b>Code:</b> 94D302556
<b>Lieu:</b> Bain	<b>Catégorie:</b> Douche encastrée	

## Caractéristiques techniques

- Cartouche céramique Ø35 mm.
- Distributeur 2 voies sans fermeture
- Système d'économie d'eau S2 à travers de l'ouverture de la manette en deux phases.
- Débit à 3 bar: 12 l/min en sortie douchette et 16 l/min en sortie douche de tête.
- Résistent au choc thermique et chimique anti-légionelle.
- Garantie de 5 ans en robinetterie et 3 ans en compléments.
- Pression d'utilisation entre 1-5 bar. Recommandée à 3 bar.
- Résiste pressions statiques égal ou inférieur à 10 bar et coups de bélier de 25 bar.
- Niveau acoustique à 3 bar: inférieur à 20 dB.
- Prestations de confort au niveau de fidélité, sensibilité et contance dans la sélection de la température.
- Température recommandée d'eau chaude 55°C. température maximum d'utilisation 65°C. maximum 1h à 90°C.
- Surface chromée: 15 microns d'épaisseur de nickel, 0,3 microns de chrome.
- Système Termostop Block de limitation de la température maximum d'eau chaude.

## Essais

- Essais d'étanchéité, débit, comportement mécanique sous pression, résistance mécanique, dimensions, acoustique et corrosion, fait selon les exigences des Normes Européenne EN 817 et EN 248.

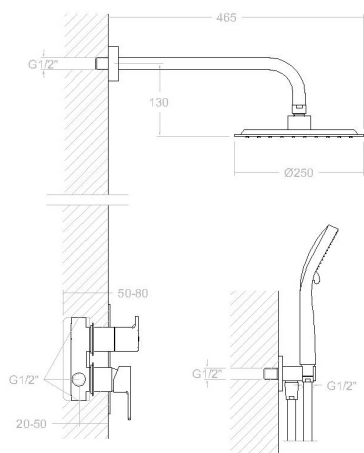
## Composition et pièces de rechange

- |                            |                        |
|----------------------------|------------------------|
| • Encastré set:            | 941502S (94C301585)    |
| • Manette:                 | 940001N-35 (94Z301594) |
| • Cartouche:               | 35100 (252204)         |
| • Croisillon distributeur: | 945100 (94Z300968)     |
| • Distributeur:            | 4004 (AAZ300972)       |
| • Plaque enjoliveur:       | KX2 (36C300951)        |
| • Chemise distributeur:    | CEMP3502 (AAZ302078)   |
| • Chemise d'encasté:       | CEMP3501 (AAZ302077)   |
| • Douchette à main:        | 2876BT (261595)        |
| • Support de douche:       | 3796 (227490)          |



- Flexible de douche: 2471C SC (255471)
- Pomme de douche: RM250 (255516)
- Bras de douche: B350 (197007)





**BLAUTHERM Unterputz-Einhebelmischer-Set 2 Wege chrom, Metall-Regenbrause Braueschlauch-Wandanschluss, Braueschlauch Handbrause, Braueschlauch**  
**941502RM250**

<b>Sammlung:</b> Blautherm	<b>Ausführung:</b> Chrom	<b>Code:</b> 94D302556
<b>Standort:</b> Wannenfüll	<b>Kategorie:</b> Unterputzarmaturen	

## Technische eigenschaften

- Keramik-Kartusche Ø35mm.
- 2-Wege-Umsteller ohne Schließung vom Durchfluss.
- Wassereinsparung S2, Öffnung über einen Zwischenanschlag.
- Durchfluss bei 3 bar: 12 l/min Ausgang Handbrause und 16 l/min Ausgang Regenbrause.
- Widerstandsfähigkeit bei Anti-Legionellen Temperaturschock.
- 5 Jahre Garantie auf Armaturen bei Herstellungsfehler und 3 Jahre auf Zubehör und Komponenten.
- Optimales Durchflussvolumen bei 3 bar. Wasserdruck zwischen 1 bis 5 bar.
- Druckdicht bei gleich oder unter 10 bar und Druckschläge bei 25 bar.
- Geräuschklasse I. Geräuschpegel bei 3 bar: unter 20 dB.
- Komfortleistungen von Sicherheit, Sensibilität und Konstanz bei der Temperature Auswahl.
- Heißwassertemperatur-Empfehlung von 55°C. Maximale Temperatur 65°C. Maximal 1 Stunde bei 90°C.
- Zweischichtverchromung: 15 Mikrometer Nickel, 0,3 Mikrometer Chrom.
- Thermostop Block-System zur Begrenzung der maximalen Warmwassertemperatur.

## Qualitätsprüfung

- Dichtheits-, Durchfluss-, mechanisches Verhalten unter Druck, mechanische Widerstands-, Maß-, Geräusch- und Korrosionsprüfung, gemäß den europäischen Normen EN 817 und EN 248.

## Ersatzteile-aufstellung

- |                                       |                                |
|---------------------------------------|--------------------------------|
| • Unterputz-Set:                      | 941502S (94C301585)            |
| • Hebel:                              | 940001N-35 (94Z301594)         |
| • Kartusche:                          | 35100 (252204)                 |
| • Griff Umsteller:                    | 945100 (94Z300968)             |
| • Umsteller 2/3 Wege:                 | 4004 (AAZ300972)               |
| • Zierblende :                        | KX2 (36C300951)                |
| • Abdeckhülse f. Umsteller-Kartusche: | Unterputz CEMP3502 (AAZ302078) |





- Abdeckhülse f. CEMP3501 (AAZ302077)  
Unterputz-Einhebelmischer :
- Handbrause: 2876BT (261595)
- Brausehalter: 3796 (227490)
- Brauseschlauch: 2471C SC (255471)
- Regenbrause: RM250 (255516)
- Wandarm für Regenbrause: B350 (197007)



**ramonsoler.**

→ [rsramonsoler.com](https://rsramonsoler.com)