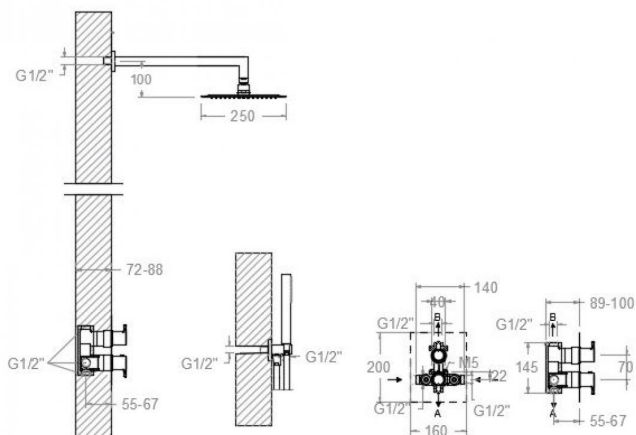


ramonsoler.

→ Ficha Técnica
Data Sheet
Fiche Technique
Technisches Datenblatt

Blautherm



Blautherm, conjunto termostático empotrado metálico 2 vías con soporte, toma de agua, teleducha y rociador metálico cuadrado 250mm cromado
948712RK250

Colección: Blautherm
Acabado: Cromo
Código: 94D302553
Ubicación: Baño
Categoría: Ducha empotrada

Características técnicas

- Cartucho Termostático ø34.
- Distribuidor 2 vías con cierre
- Caudal a 3 bar: 12 l/min en salida teleducha y 10 l/min en salida rociador.
- Resistente al choque térmico y químico antilegionela.
- Garantía de 5 años en grifería y 3 años en complementos.
- Presión de uso entre 1-5 bar. Recomendada 3 bar.
- Resiste presiones estáticas igual o inferior a 10 bar y golpes de ariete de 25 bar.
- Nivel acústico a 3 bar: inferior a 20 dB.
- Prestaciones de confort a nivel de fidelidad, sensibilidad y constancia en la selección de la temperatura.
- Temperatura recomendada de agua caliente 55°C. Temperatura máxima de uso 65°C. Máximo 1h a 90°C.
- Instalación mínima recomendada con calentadores a gas o eléctricos a partir de 10 litros y una potencia de 18 Kw.
- Rápida respuesta a variaciones de temperatura. Tiempo máximo 1 segundo.
- Cartucho termostático con Sistema Hot Block de seguridad antiquemaduras.
- Sistema Termostop de bloqueo de la temperatura a 38°.
- Superficie cromada: 15 micras de espesor de níquel, 0.3 micras de cromo.

Ensayos

- Ensayos de estanquidad, caudal, comportamiento mecánico bajo presión, resistencia mecánica, dimensiones, acústica y corrosión, realizados según las exigencias de las Normas Europeas EN 1111 y EN 248.

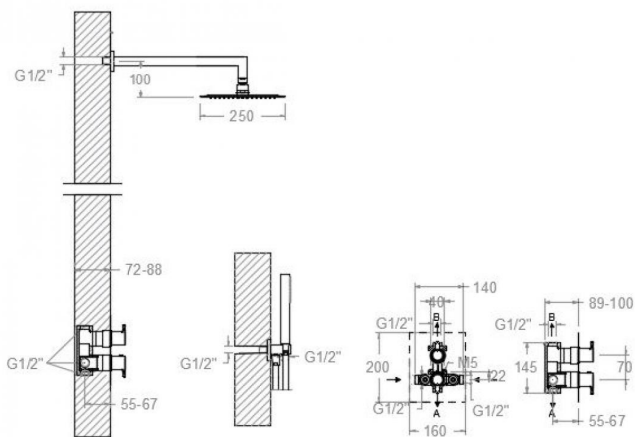
Composición y recambios

- Volante Tem.: 945000 (94Z302781)
- Volante caudal: 945100 (94Z300968)
- Anillo limitador de temperatura: ALT7 (AAZ302971)
- Distribuidor : 4000 (210849)
- Conjunto empotrado: 948712KS (94D302915)
- Cartucho termostático: 1703T (AAZ302240)
- Tuerca cartucho : TSC358 (AAZ303018)



· Placa embellecedora :	KT2 (AAZ302663)
· Ducha de mano :	4713P (255579)
· Soporte de ducha :	4796 (227499)
· Flexo de ducha :	2471C SC (255471)
· Rociador:	RK250 (255543)
· Brazo rociador:	B350 (197007)
· Bolsa de accesorios :	BAC9 (AAZ302972)
· Camisa distribuidor:	CEMP3502 (AAZ302078)
· Camisa termostático:	CEMPTE01 (AAZ302973)
· Filtro:	FTE02 (AAZ302974)
· Tapa del volante :	3761NE (AAZ300630)





Blautherm, thermostatic concealed mixer 2 ways with water outlet and support, handshower and metal square headshower 250mm chromed
948712RK250

Collection: Blautherm
Finish: Chrome
Code: 94D302553
Location: Bath
Category: Built-in shower

Technical characteristics

- Thermostatic cartridge Ø34.
- Diverter 2 ways with closure.
- Flow rate at 3 bar: 12 l/min through hand shower outlet and 10 l/min through showerhead outlet.
- Thermal shock resistant and anti-Legionella chemical.
- Guarantee of 5 year for tapware and 3 years for accesories.
- Use pressure between 1-5 bar. Recomendated pressure 3 bar.
- Resists static pressure equal to or less than 10 bar and water hammer up to 25 bar.
- 3 bar acoustic level less than 20 dB.
- Comfort benefits of fidelity, sensibility and constancy in temperature selection.
- Recomendated temperature for hot water: 55°C. Maximum temperature of use: 65°C up to 1 hour at 90°C.
- Minimum installation required with gas or electrical water heaters from 10 liters with 18 Kw of power.
- Quick response to temperature variations. Maximum time of 1 second.
- Thermostatic cartridge with Hot Block system for anti burn safety.
- Termostop system for blocking temperature at 38°C.
- Chromed surface: 15 microns thick of nickel and 0.3 microns thick of chrome.

Tests

- Water tightness, flow rate, mechanical behavior under pressure, mechanical resistance, dimensional, acoustical and corrosion test according to european standards EN 1111 and EN 248.

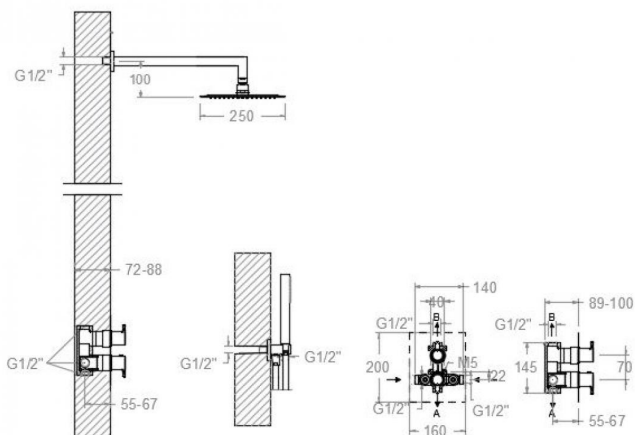
Composition and spare parts

- Handle wheel temperature: 945000 (94Z302781)
- Handle wheel flow: 945100 (94Z300968)
- Temperature limiter ring: ALT7 (AAZ302971)
- Ceramic diverter: 4000 (210849)
- Concealed set: 948712KS (94D302915)
- Thermostatic cartridge: 1703T (AAZ302240)
- Cartridge nut: TSC358 (AAZ303018)
- Wall plate: KT2 (AAZ302663)



· Hand shower:	4713P (255579)
· Shower support:	4796 (227499)
· Shower flexible hose:	2471C SC (255471)
· Shower head:	RK250 (255543)
· Showerhead arm:	B350 (197007)
· Accesory bag:	BAC9 (AAZ302972)
· Distributor shirt:	CEMP3502 (AAZ302078)
· Thermostatic shirt:	CEMPTE01 (AAZ302973)
· Filter:	FTE02 (AAZ302974)
· Handle wheel cover:	3761NE (AAZ300630)





Blautherm, ensemble thermostatique encastré 2 voies en métallique avec support, prise d'eau, douchette et douche de tête carrée 250mm chromé
948712RK250

Collection: Blautherm
Fini: Chrome
Code: 94D302553
Lieu: Bain
Catégorie: Douche encastrée

Caractéristiques techniques

- Cartouche Thermostatique ø34.
- Distributeur 2 voies avec fermeture
- Débit à 3 bar: 12 l/min en sortie douchette et 10 l/min en sortie douche de tête.
- Résistent au choc thermique et chimique anti-légionelle.
- Garantie de 5 ans en robinetterie et 3 ans en compléments.
- Pression d'utilisation entre 1-5 bar. Recommandée à 3 bar.
- Résiste pressions statiques égal ou inférieur à 10 bar et coups de bélier de 25 bar.
- Niveau acoustique à 3 bar: inférieur à 20 dB.
- Prestations de confort au niveau de fidélité, sensibilité et contance dans la sélection de la température.
- Température recommandée d'eau chaude 55°C. température maximum d'utilisation 65°C. maximum 1h à 90°C.
- Installation minimum recommandée avec Chauffe-eau à gaz ou électrique à partir de 10 litres et une puissance de 18 Kw.
- Rapide réponse à variations de température. Temps maximum 1 seconde.
- Cartouche Thermostatique avec système Hot Block de sécurité anti-brûlure.
- Système Termostop de blocage de la température à 38°.
- Surface chromée: 15 microns d'épaisseur de nickel, 0.3 microns de chrome.

Essais

- Essais d'étanchéité, débit, comportement mécanique sous pression, résistance mécanique, dimensions, acoustique et corrosion, fait selon les exigences des Normes Européenne EN 1111 et EN 248.

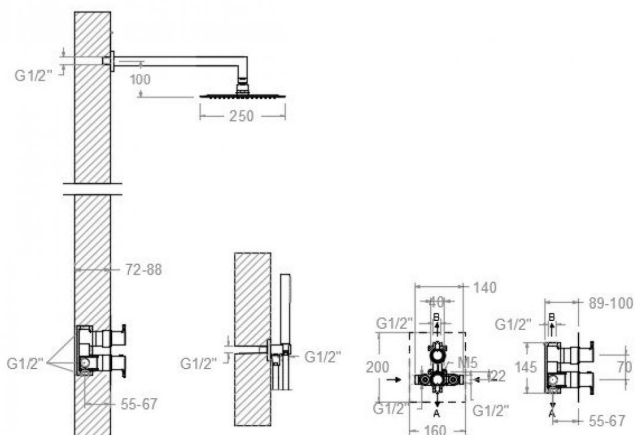
Composition et pièces de rechange

- Croisillon de température: 945000 (94Z302781)
- Croisillon de débit: 945100 (94Z300968)
- Bague limiteur de température: ALT7 (AAZ302971)
- Distributeur: 4000 (210849)
- Encastré set: 948712KS (94D302915)
- Cartouche thermostatique: 1703T (AAZ302240)
- Écrou de cartouche: TSC358 (AAZ303018)



· Plaque enjoliveur:	KT2 (AAZ302663)
· Douchette à main:	4713P (255579)
· Support de douche:	4796 (227499)
· Flexible de douche:	2471C SC (255471)
· Pomme de douche:	RK250 (255543)
· Bras de douche:	B350 (197007)
· Sachet d'accessoires:	BAC9 (AAZ302972)
· Chemise distributeur:	CEMP3502 (AAZ302078)
· Chemise thermostatique:	CEMPTE01 (AAZ302973)
· Filtre:	FTE02 (AAZ302974)
· Enjoliveur du croisillon:	3761NE (AAZ300630)





BLAUTHERM Unterputz-Thermostat-Set 2 Wege chrom, Metall-Regenbrause, Brauseschlauch-Wandanschluss, Brauseschlauch, Stabhandbrause, 250x250mm, 948712RK250

Sammlung: Blautherm	Ausführung: Chrom	Code: 94D302553
Standort: Wannenfüll	Kategorie: Unterputzarmaturen	

Technische eigenschaften

- Thermostat-Kartusche Ø34mm.
- 2-Wege-Umsteller inkl. Schließung vom Durchfluss.
- Durchfluss bei 3 bar: 12 l/min Ausgang Handbrause und 10 l/min Ausgang Regenbrause.
- Widerstandsfähigkeit bei Anti-Legionellen Temperaturschock.
- 5 Jahre Garantie auf Armaturen bei Herstellungsfehler und 3 Jahre auf Zubehör und Komponenten.
- Optimales Durchflussvolumen bei 3 bar. Wasserdruck zwischen 1 bis 5 bar.
- Druckdicht bei gleich oder unter 10 bar und Druckschläge bei 25 bar.
- Geräuschklasse I. Geräuschpegel bei 3 bar: unter 20 dB.
- Komfortleistungen von Sicherheit, Sensibilität und Konstanz bei der Temperatureauswahl.
- Heißwassertemperatur-Empfehlung von 55°C. Maximale Temperatur 65°C. Maximal 1 Stunde bei 90°C.
- Gas- oder Elektro-Durchlauferhitzer von mindestens 10 Liter sowie 18 kW (Elektro) und 250 Kcal/min (Gas) Leistung erforderlich.
- Schnelle Reaktion, in weniger als 1 Sekunde, bei Temperatur- und Durchflussschwankungen.
- Thermostatkartusche mit Hotblock-Verbrühschutz-System.
- Thermostop-System mit Temperatursperre bei 38°C.
- Zweischichtverchromung: 15 Mikrometer Nickel, 0,3 Mikrometer Chrom.

Qualitätsprüfung

- Dichtheits-, Durchfluss-, mechanisches Verhalten unter Druck, mechanische Widerstands-, Maß-, Geräusch- und Korrosionsprüfung, gemäß den europäischen Normen EN 1111 und EN 248.

Ersatzteile-aufstellung

- Griff Temperatur: 945000 (94Z302781)
- Griff Durchfluss: 945100 (94Z300968)
- Temperaturbegrenzungsring: ALT7 (AAZ302971)
- Umsteller 2/3 Wege: 4000 (210849)
- Unterputz-Set: 948712KS (94D302915)
- Thermostatkartusche: 1703T (AAZ302240)



· Kartuschenmutter:	TSC358 (AAZ303018)
· Zierblende :	KT2 (AAZ302663)
· Handbrause:	4713P (255579)
· Brausehalter:	4796 (227499)
· Brauseschlauch:	2471C SC (255471)
· Regenbrause:	RK250 (255543)
· Wandarm für Regenbrause:	B350 (197007)
· Montageset:	BAC9 (AAZ302972)
· Abdeckhülse f. Umsteller-Kartusche:	Unterputz CEMP3502 (AAZ302078)
· Abdeckhülse f. Thermostatkartusche:	Unterputz CEMPTE01 (AAZ302973)
· Filter:	FTE02 (AAZ302974)
· Griff-Abdeckkappe:	3761NE (AAZ300630)



ramonsoler.

→ rsramonsoler.com