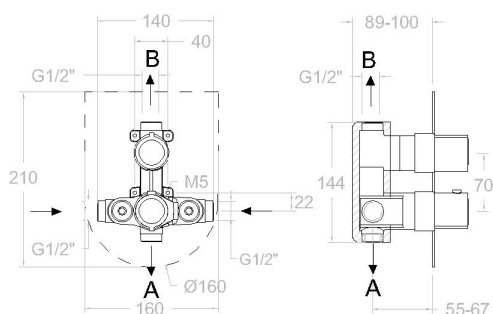


ramonsoler.

→ Ficha Técnica
Data Sheet
Fiche Technique
Technisches Datenblatt

Arola



Arola, termostático de baño- ducha empotrado metálico 2 vías con placa ultraslim, cromado 268712S

Colección: Arola	Acabado: Cromo	Código: 26D302538
Ubicación: Baño	Categoría: Ducha empotrada	

Características técnicas

- Cartucho Termostático $\varnothing 34$.
- Distribuidor 2 vías con cierre
- Caudal a 3 bar: salida baño 22 l/min. y salida ducha 24 l/min
- Resistente al choque térmico y químico antilegionela.
- Garantía de 5 años en grifería y 3 años en complementos.
- Presión de uso entre 1-5 bar. Recomendada 3 bar.
- Resiste presiones estáticas igual o inferior a 10 bar y golpes de ariete de 25 bar.
- Nivel acústico a 3 bar: inferior a 20 dB.
- Prestaciones de confort a nivel de fidelidad, sensibilidad y constancia en la selección de la temperatura.
- Temperatura recomendada de agua caliente 55°C. Temperatura máxima de uso 65°C. Máximo 1h a 90°C.
- Instalación mínima recomendada con calentadores a gas o eléctricos a partir de 10 litros y una potencia de 18 Kw.
- Rápida respuesta a variaciones de temperatura. Tiempo máximo 1 segundo.
- Cartucho termostático con Sistema Hot Block de seguridad antiquemaduras.
- Sistema Termostop de bloqueo de la temperatura a 38°.
- Superficie cromada: 15 micras de espesor de níquel, 0.3 micras de cromo.
- Sistema Termostop Block de limitación de la temperatura máxima del agua caliente.

Ensayos

- Ensayos de estanquidad, caudal, comportamiento mecánico bajo presión, resistencia mecánica, dimensiones, acústica y corrosión, realizados según las exigencias de las Normas Europeas EN 1111 y EN 248.

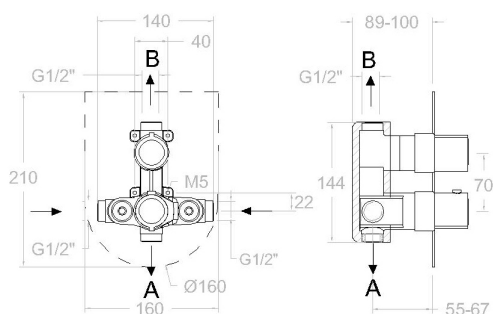
Composición y recambios

- Volante Tem.: 265000 (26Z302747)
- Volante caudal: 265100 (26Z302748)
- Anillo limitador de temperatura: ALT7 (AAZ302971)
- Cartucho : 4000 (210849)
- Cartucho termostático: 1703T (AAZ302240)
- Cuerpo empotrado : XX8712 (AAZ302561)
- Tuerca cartucho : TSC358 (AAZ303018)



· Placa embellecedora :	KTU2 (AAZ302563)
· Bolsa de accesorios :	BAC9 (AAZ302972)
· Camisa distribuidor:	CEMP3502 (AAZ302078)
· Camisa termostático:	CEMPTE01 (AAZ302973)
· Filtro:	FTE02 (AAZ302974)





Arola, thermostatic concealed shower 2 ways 268712S

Collection: Arola	Finish: Chrome	Code: 26D302538
Location: Bath	Category: Built-in shower	

Technical characteristics

- Thermostatic cartridge Ø34.
- Diverter 2 ways with closure.
- Flow rate at 3 bar: 22 l/min through bath outlet and 24 l/min through shower outlet.
- Thermal shock resistant and anti-Legionella chemical.
- Guarantee of 5 year for tapware and 3 years for accessories.
- Use pressure between 1-5 bar. Recommended pressure 3 bar.
- Resists static pressure equal to or less than 10 bar and water hammer up to 25 bar.
- 3 bar acoustic level less than 20 dB.
- Comfort benefits of fidelity, sensibility and constancy in temperature selection.
- Recommended temperature for hot water: 55°C. Maximum temperature of use: 65°C up to 1 hour at 90°C.
- Minimum installation required with gas or electrical water heaters from 10 liters with 18 Kw of power.
- Quick response to temperature variations. Maximum time of 1 second.
- Thermostatic cartridge with Hot Block system for anti burn safety.
- Termostop system for blocking temperature at 38°C.
- Chromed surface: 15 microns thick of nickel and 0.3 microns thick of chrome.
- Termostop Black system for maximum water temperature limitation.

Tests

- Water tightness, flow rate, mechanical behavior under pressure, mechanical resistance, dimensional, acoustical and corrosion test according to european standards EN 1111 and EN 248.

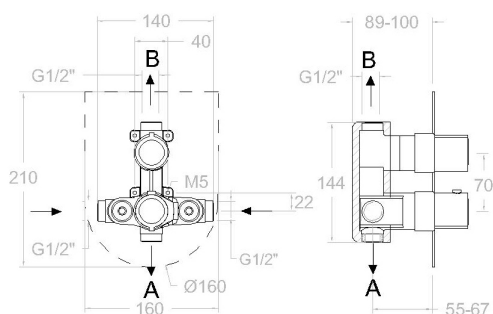
Composition and spare parts

• Handle wheel temperature:	265000 (26Z302747)
• Handle wheel flow:	265100 (26Z302748)
• Temperature limiter ring:	ALT7 (AAZ302971)
• Cartridge:	4000 (210849)
• Thermostatic cartridge:	1703T (AAZ302240)
• Concealed body:	XX8712 (AAZ302561)
• Cartridge nut:	TSC358 (AAZ303018)
• Wall plate:	KTU2 (AAZ302563)



· Accesory bag:	BAC9 (AAZ302972)
· Distributor shirt:	CEMP3502 (AAZ302078)
· Thermostatic shirt:	CEMPTE01 (AAZ302973)
· Filter:	FTE02 (AAZ302974)





Arola, thermostatique de bain-douche encastrable en métal à 2 voies avec plaque ultraslim, chromé 268712S

Collection:	Fini:	Code:
Arola	Chrome	26D302538
Lieu:	Catégorie:	
Bain	Douche encastrée	

Caractéristiques techniques

- Cartouche Thermostatique $\varnothing 34$.
- Distributeur 2 voies avec fermeture
- Débit à 3 bar: sortie bain 22 l/min. et sortie douche 24 l/min.
- Résistant au choc thermique et chimique anti-légionelle.
- Garantie de 5 ans en robinetterie et 3 ans en compléments.
- Pression d'utilisation entre 1-5 bar. Recommandée à 3 bar.
- Résiste pressions statiques égal ou inférieur à 10 bar et coups de bélier de 25 bar.
- Niveau acoustique à 3 bar: inférieur à 20 dB.
- Prestations de confort au niveau de fidélité, sensibilité et contance dans la sélection de la température.
- Température recommandée d'eau chaude 55°C. température maximum d'utilisation 65°C. maximum 1h à 90°C.
- Installation minimum recommandée avec Chauffe-eau à gaz ou électrique à partir de 10 litres et une puissance de 18 Kw.
- Rapide réponse à variations de température. Temps maximum 1 seconde.
- Cartouche Thermostatique avec système Hot Block de sécurité anti-brûlure.
- Système Termostop de blocage de la température à 38°.
- Surface chromée: 15 microns d'épaisseur de nickel, 0.3 microns de chrome.
- Système Termostop Block de limitation de la température maximum d'eau chaude.

Essais

- Essais d'étanchéité, débit, comportement mécanique sous pression, résistance mécanique, dimensions, acoustique et corrosion, fait selon les exigences des Normes Européenne EN 1111 et EN 248.

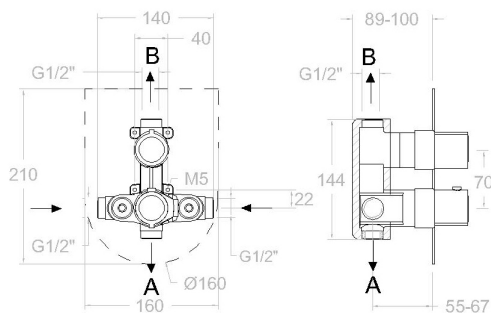
Composition et pièces de rechange

- Croisillon de température: 265000 (26Z302747)
- Croisillon de débit: 265100 (26Z302748)
- Bague limiteur de température: ALT7 (AAZ302971)
- Cartouche: 4000 (210849)
- Cartouche thermostatique: 1703T (AAZ302240)
- Corp encastré: XX8712 (AAZ302561)
- Écrou de cartouche: TSC358 (AAZ303018)



· Plaque enjoliveur:	KTU2 (AAZ302563)
· Sachet d'accessoires:	BAC9 (AAZ302972)
· Chemise distributeur:	CEMP3502 (AAZ302078)
· Chemise thermostatique:	CEMPTE01 (AAZ302973)
· Filtre:	FTE02 (AAZ302974)





Thermostatique douche à encastrer, 2 voies. Poignées laiton.
Blocage T° 38°C
268712S

Sammlung: Arola	Ausführung: Chrom	Code: 26D302538
Standort: Wannenfüll	Kategorie: Unterputzarmaturen	

Technische eigenschaften

- Thermostat-Kartusche Ø34mm.
- 2-Wege-Umsteller inkl. Schließung vom Durchfluss.
- Durchfluss bei 3 bar: 22 l/min Ausgang B und 24 l/min Ausgang A.
- Widerstandsfähigkeit bei Anti-Legionellen Temperaturschock.
- 5 Jahre Garantie auf Armaturen bei Herstellungsfehler und 3 Jahre auf Zubehör und Komponenten.
- Optimales Durchflussvolumen bei 3 bar. Wasserdruck zwischen 1 bis 5 bar.
- Druckdicht bei gleich oder unter 10 bar und Druckschläge bei 25 bar.
- Geräuschklasse I. Geräuschpegel bei 3 bar: unter 20 dB.
- Komfortleistungen von Sicherheit, Sensibilität und Konstanz bei der Temperatursauswahl.
- Heißwassertemperatur-Empfehlung von 55°C. Maximale Temperatur 65°C. Maximal 1 Stunde bei 90°C.
- Gas- oder Elektro-Durchlauferhitzer von mindestens 10 Liter sowie 18 kW (Elektro) und 250 Kcal/min (Gas) Leistung erforderlich.
- Schnelle Reaktion, in weniger als 1 Sekunde, bei Temperatur- und Durchflussschwankungen.
- Thermostatkartusche mit Hotblock-Verbrühschutz-System.
- Thermostop-System mit Temperatursperre bei 38°C.
- Zweischichtverchromung: 15 Mikrometer Nickel, 0,3 Mikrometer Chrom.
- Thermostop Block-System zur Begrenzung der maximalen Warmwassertemperatur.

Qualitätsprüfung

- Dichtheits-, Durchfluss-, mechanisches Verhalten unter Druck, mechanische Widerstands-, Maß-, Geräusch- und Korrosionsprüfung, gemäß den europäischen Normen EN 1111 und EN 248.

Ersatzteile-aufstellung

• Griff Temperatur:	265000 (26Z302747)
• Griff Durchfluss:	265100 (26Z302748)
• Temperaturbegrenzungsring:	ALT7 (AAZ302971)
• Kartusche:	4000 (210849)
• Thermostatkartusche:	1703T (AAZ302240)
• Unterputz-Einbaukörper:	XX8712 (AAZ302561)



- Kartuschenmutter: TSC358 (AAZ303018)
- Zierblende : KTU2 (AAZ302563)
- Montageset: BAC9 (AAZ302972)
- Abdeckhülse f. Umsteller-Kartusche: Unterputz CEMP3502 (AAZ302078)
- Abdeckhülse f. Thermostatkartusche: Unterputz CEMPTE01 (AAZ302973)
- Filter: FTE02 (AAZ302974)



ramonsoler.

→ rsramonsoler.com