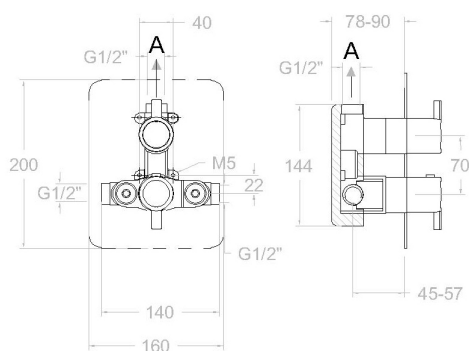


# ramonsoler.

→ Ficha Técnica  
Data Sheet  
Fiche Technique  
Technisches Datenblatt

Drako



## Drako, termostático de ducha empotrado 1 vía con placa metálica cromado 332411S

<b>Colección:</b> Drako	<b>Acabado:</b> Cromo	<b>Código:</b> 33D302535
<b>Ubicación:</b> Baño	<b>Categoría:</b> Ducha	

### Características técnicas

- Cartucho Termostático  $\varnothing 34$ .
- Montura cerámica G3/4 de 90°.
- Caudal a 3 bar: 24 l/min.
- Resistente al choque térmico y químico antilegionela.
- Garantía de 5 años en grifería y 3 años en complementos.
- Presión de uso entre 1-5 bar. Recomendada 3 bar.
- Resiste presiones estáticas igual o inferior a 10 bar y golpes de ariete de 25 bar.
- Nivel acústico a 3 bar: inferior a 20 dB.
- Prestaciones de confort a nivel de fidelidad, sensibilidad y constancia en la selección de la temperatura.
- Temperatura recomendada de agua caliente 55°C. Temperatura máxima de uso 65°C. Máximo 1h a 90°C.
- Instalación mínima recomendada con calentadores a gas o eléctricos a partir de 10 litros y una potencia de 18 Kw.
- Rápida respuesta a variaciones de temperatura. Tiempo máximo 1 segundo.
- Cartucho termostático con Sistema Hot Block de seguridad antiquemaduras.
- Sistema Termostop de bloqueo de la temperatura a 38°.
- Superficie cromada: 15 micras de espesor de níquel, 0.3 micras de cromo.
- Sistema Termostop Block de limitación de la temperatura máxima del agua caliente.

### Ensayos

- Ensayos de estanquidad, caudal, comportamiento mecánico bajo presión, resistencia mecánica, dimensiones, acústica y corrosión, realizados según las exigencias de las Normas Europeas EN 1111 y EN 248.

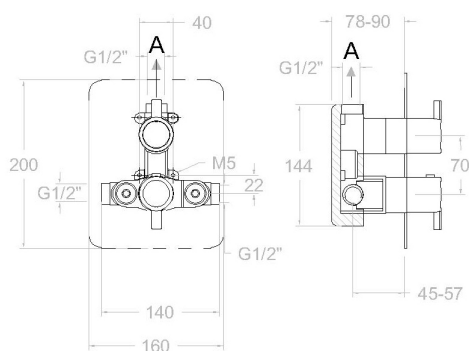
### Composición y recambios

- Volante Tem.: 335000 (33Z302952)
- Volante caudal: 335100 (33Z300965)
- Anillo limitador de temperatura: ALT7 (AAZ302971)
- Cartucho termostático: 1703T (AAZ302240)
- Montura: 1703C3/4 (AAZ302978)
- Cuerpo empotrado : XX2411 (AAZ302560)
- Placa embellecedora : KTX1 (AAZ302665)



· Bolsa de accesorios :	BAC9 (AAZ302972)
· Camisa distribuidor:	CEPMO01 (AAZ302979)
· Camisa termostático:	CEMPTE01 (AAZ302973)
· Filtro:	FTE02 (AAZ302974)





**Drako, thermostatic shower concealed 1 way with ultraslim chrome metallic plate.  
332411S**

<b>Collection:</b> Drako	<b>Finish:</b> Chrome	<b>Code:</b> 33D302535
<b>Location:</b> Bath	<b>Category:</b> Shower	

**Technical characteristics**

- Thermostatic cartridge Ø34.
- Ceramic headwork G3/4 of 90°.
- Flow rate at 3 bar: 24 l/min.
- Thermal shock resistant and anti-Legionella chemical.
- Guarantee of 5 year for tapware and 3 years for accesories.
- Use pressure between 1-5 bar. Recomendated pressure 3 bar.
- Resists static pressure equal to or less than 10 bar and water hammer up to 25 bar.
- 3 bar acoustic level less than 20 dB.
- Comfort benefits of fidelity, sensibility and constancy in temperature selection.
- Recomendated temperature for hot water: 55°C. Maximum temperature of use: 65°C up to 1 hour at 90°C.
- Minimum installation required with gas or electrical water heaters from 10 liters with 18 Kw of power.
- Quick response to temperature variations. Maximum time of 1 second.
- Thermostatic cartridge with Hot Block system for anti burn safety.
- Termostop system for blocking temperature at 38°C.
- Chromed surface: 15 microns thick of nickel and 0.3 microns thick of chrome.
- Termostop Black system for maximum water temperature limitation.

**Tests**

- Water tightness, flow rate, mechanical behavior under pressure, mechanical resistance, dimensional, acoustical and corrosion test according to european standards EN 1111 and EN 248.

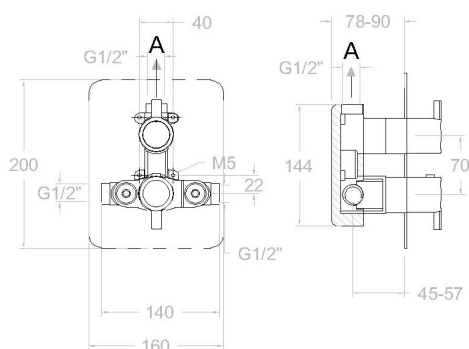
**Composition and spare parts**

- Handle wheel temperature: 335000 (33Z302952)
- Handle wheel flow: 335100 (33Z300965)
- Temperature limiter ring: ALT7 (AAZ302971)
- Thermostatic cartridge: 1703T (AAZ302240)
- Headwork: 1703C3/4 (AAZ302978)
- Concealed body: XX2411 (AAZ302560)
- Wall plate: KTX1 (AAZ302665)
- Accessory bag: BAC9 (AAZ302972)



- Distributor shirt: CEMPMO01 (AAZ302979)
- Thermostatic shirt: CEMPTE01 (AAZ302973)
- Filter: FTE02 (AAZ302974)





## Drako, Douche thermostatique à encastrer 1 voie avec plaque en métal chromé 332411S

<b>Collection:</b>	<b>Fini:</b>	<b>Code:</b>
Drako	Chrome	33D302535
<b>Lieu:</b>	<b>Catégorie:</b>	
Bain	Douche	

### Caractéristiques techniques

- Cartouche Thermostatique  $\varnothing 34$ .
- Tête céramique G3/4 de 90°.
- Débit à 3 bar: 24 l/min.
- Résistant au choc thermique et chimique anti-légionelle.
- Garantie de 5 ans en robinetterie et 3 ans en compléments.
- Pression d'utilisation entre 1-5 bar. Recommandée à 3 bar.
- Résiste pressions statiques égal ou inférieur à 10 bar et coups de bélier de 25 bar.
- Niveau acoustique à 3 bar: inférieur à 20 dB.
- Prestations de confort au niveau de fidélité, sensibilité et contance dans la sélection de la température.
- Température recommandée d'eau chaude 55°C. température maximum d'utilisation 65°C. maximum 1h à 90°C.
- Installation minimum recommandée avec Chauffe-eau à gaz ou électrique à partir de 10 litres et une puissance de 18 Kw.
- Rapide réponse à variations de température. Temps maximum 1 seconde.
- Cartouche Thermostatique avec système Hot Block de sécurité anti-brûlure.
- Système Termostop de blocage de la température à 38°.
- Surface chromée: 15 microns d'épaisseur de nickel, 0.3 microns de chrome.
- Système Termostop Block de limitation de la température maximum d'eau chaude.

### Essais

- Essais d'étanchéité, débit, comportement mécanique sous pression, résistance mécanique, dimensions, acoustique et corrosion, fait selon les exigences des Normes Européenne EN 1111 et EN 248.

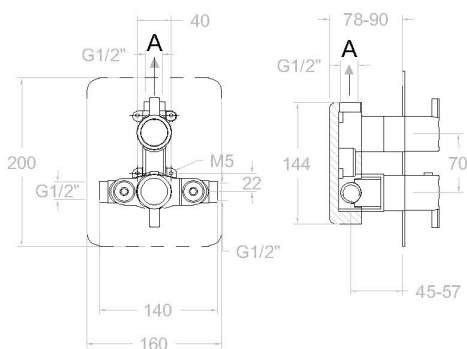
### Composition et pièces de rechange

- Croisillon de température: 335000 (33Z302952)
- Croisillon de débit: 335100 (33Z300965)
- Bague limiteur de température: ALT7 (AAZ302971)
- Cartouche thermostatique: 1703T (AAZ302240)
- Tête ou cartouche: 1703C3/4 (AAZ302978)
- Corp encastré: XX2411 (AAZ302560)
- Plaque enjoliveur: KTX1 (AAZ302665)



· Sachet d'accessoires:	BAC9 (AAZ302972)
· Chemise distributeur:	CEPMO01 (AAZ302979)
· Chemise thermostatique:	CEMPTE01 (AAZ302973)
· Filtre:	FTE02 (AAZ302974)





**Thermostatique douche à encastrer, 1 voie. Poignées laiton. Blocage T° 38°C**  
**332411S**

<b>Sammlung:</b> Drako	<b>Ausführung:</b> Chrom	<b>Code:</b> 33D302535
<b>Standort:</b> Wannenfüll	<b>Kategorie:</b> Brausebatterie	

## Technische eigenschaften

- Thermostat-Kartusche Ø34mm.
- Keramik-Oberteil G3/4 90°.
- Durchfluss bei 3 bar: 24 l/min.
- Widerstandsfähigkeit bei Anti-Legionellen Temperaturschock.
- 5 Jahre Garantie auf Armaturen bei Herstellungsfehler und 3 Jahre auf Zubehör und Komponenten.
- Optimales Durchflussvolumen bei 3 bar. Wasserdruck zwischen 1 bis 5 bar.
- Druckdicht bei gleich oder unter 10 bar und Druckschläge bei 25 bar.
- Geräuschklasse I. Geräuschpegel bei 3 bar: unter 20 dB.
- Komfortleistungen von Sicherheit, Sensibilität und Konstanz bei der Temperaturoauswahl.
- Heißwassertemperatur-Empfehlung von 55°C. Maximale Temperatur 65°C. Maximal 1 Stunde bei 90°C.
- Gas- oder Elektro-Durchlauferhitzer von mindestens 10 Liter sowie 18 kW (Elektro) und 250 Kcal/min (Gas) Leistung erforderlich.
- Schnelle Reaktion, in weniger als 1 Sekunde, bei Temperatur- und Durchflussschwankungen.
- Thermostatkartusche mit Hotblock-Verbrühschutz-System.
- Thermostop-System mit Temperatursperre bei 38°C.
- Zweischichtverchromung: 15 Mikrometer Nickel, 0,3 Mikrometer Chrom.
- Thermostop Block-System zur Begrenzung der maximalen Warmwassertemperatur.

## Qualitätsprüfung

- Dichtheits-, Durchfluss-, mechanisches Verhalten unter Druck, mechanische Widerstands-, Maß-, Geräusch- und Korrosionsprüfung, gemäß den europäischen Normen EN 1111 und EN 248.

## Ersatzteile-aufstellung

- Griff Temperatur: 335000 (33Z302952)
- Griff Durchfluss: 335100 (33Z300965)
- Temperaturbegrenzungsring: ALT7 (AAZ302971)
- Thermostatkartusche: 1703T (AAZ302240)
- Keramikoberteil: 1703C3/4 (AAZ302978)
- Unterputz-Einbaukörper: XX2411 (AAZ302560)





- Zierblende : KTX1 (AAZ302665)
- Montageset: BAC9 (AAZ302972)
- Abdeckhülse f. Unterputz CEMPMO01 (AAZ302979)  
Umsteller-Kartusche:
- Abdeckhülse f. Unterputz CEMPT01 (AAZ302973)  
Thermostatkartusche:
- Filter: FTE02 (AAZ302974)



**ramonsoler.**

→ [rsramonsoler.com](https://rsramonsoler.com)