

ramonsoler.

→ Ficha Técnica
Data Sheet
Fiche Technique
Technisches Datenblatt

Tzar

Tzar, monomando de lavabo empotrado mural con caño cascada extraplano cromado 341691

Colección: Tzar	Acabado: Cromo	Código: 34A302465
Ubicación: Baño	Categoría: Lavabo	



Características técnicas

- Cartucho cerámico Ø35 mm.
- Caudal a 3 bar: salida 9 l/min.
- Salida del agua en forma de cascada.
- Resistente al choque térmico y químico antilegionela.
- Garantía de 5 años en grifería y 3 años en complementos.
- Presión de uso entre 1-5 bar. Recomendada 3 bar.
- Resiste presiones estáticas igual o inferior a 10 bar y golpes de ariete de 25 bar.
- Nivel acústico a 3 bar: inferior a 20 dB.
- Prestaciones de confort a nivel de fidelidad, sensibilidad y constancia en la selección de la temperatura.
- Temperatura recomendada de agua caliente 55°C. Temperatura máxima de uso 65°C. Máximo 1h a 90°C.
- Superficie cromada: 15 micras de espesor de níquel, 0.3 micras de cromo.

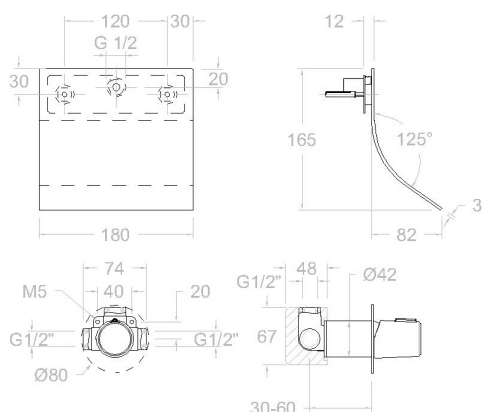
Ensayos

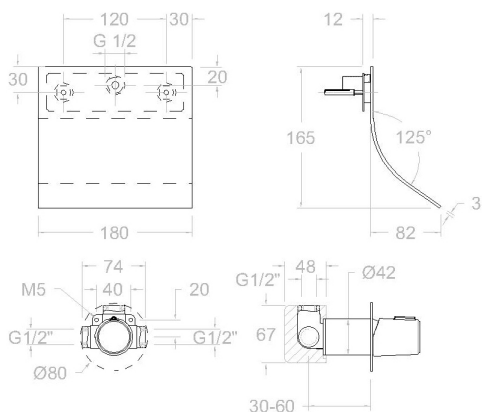
- Ensayos de estanquidad, caudal, comportamiento mecánico bajo presión, resistencia mecánica, dimensiones, acústica y corrosión, realizados según las exigencias de las Normas Europeas EN 817 y EN 248.

Composición y recambios

- Manecilla : 3400N-35 (34Z302739)
- Cobertor tuerca cartucho : 4980 (252834)
- Cartucho : 35100 (252204)
- Placa para caño : RB21H (AAA300948)
- Caño : 169 (99Z300699)
- Cuerpo empotrado : XX1801 (AAZ301876)
- Camisa distribuidor: CEMP3503 (AAZ302079)

Observaciones





Tzar, wall washbasin mixer with ultraslim cascade spout, chromed
341691

Collection:	Finish:	Code:
Tzar	Chrome	34A302465
Location:	Category:	
Bath	Washbasin	

Technical characteristics

- Ceramic cartridge Ø35 mm.
- Flow rate at 3 bar: 9 l/min.
- Water outlet with cascade effect.
- Thermal shock resistant and anti-Legionella chemical.
- Guarantee of 5 year for tapware and 3 years for accessories.
- Use pressure between 1-5 bar. Recommended pressure 3 bar.
- Resists static pressure equal to or less than 10 bar and water hammer up to 25 bar.
- 3 bar acoustic level less than 20 dB.
- Comfort benefits of fidelity, sensibility and constancy in temperature selection.
- Recommended temperature for hot water: 55°C. Maximum temperature of use: 65°C up to 1 hour at 90°C.
- Chromed surface: 15 microns thick of nickel and 0.3 microns thick of chrome.

Tests

- Water tightness, flow rate, mechanical behavior under pressure, mechanical resistance, dimensional, acoustical and corrosion test according to european standards EN 817 and EN 248.

Composition and spare parts

• Handle:	3400N-35 (34Z302739)
• Cartridge nut cover:	4980 (252834)
• Cartridge:	35100 (252204)
• Spout wall plate:	RB21H (AAA300948)
• Spout:	169 (99Z300699)
• Concealed body:	XX1801 (AAZ301876)
• Distributor shirt:	CEMP3503 (AAZ302079)

Observations



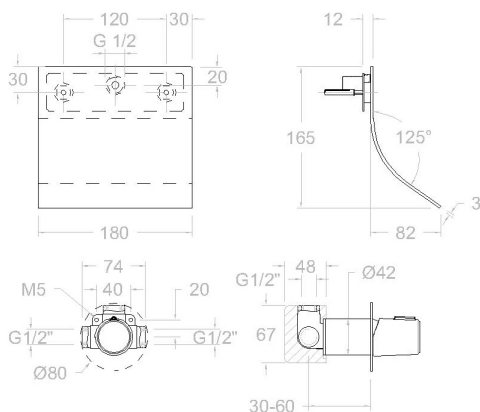


**Tzar, monocommande de lavabo encastré mural avec bec cascade extraplat chromé
341691**

Collection: Tzar	Fini: Chrome	Code: 34A302465
Lieu: Bain	Catégorie: Lavabo	

Caractéristiques techniques

- Cartouche céramique Ø35 mm.
- Débit à 3 bar: sortie 9 l/min.
- Sortie d'eau sous forme de cascade.
- Résistant au choc thermique et chimique anti-légionelle.
- Garantie de 5 ans en robinetterie et 3 ans en compléments.
- Pression d'utilisation entre 1-5 bar. Recommandée à 3 bar.
- Résiste pressions statiques égal ou inférieur à 10 bar et coups de bélier de 25 bar.
- Niveau acoustique à 3 bar: inférieur à 20 dB.
- Prestations de confort au niveau de fidélité, sensibilité et contance dans la sélection de la température.
- Température recommandée d'eau chaude 55°C. température maximum d'utilisation 65°C. maximum 1h à 90°C.
- Surface chromée: 15 microns d'épaisseur de nickel, 0.3 microns de chrome.



Essais

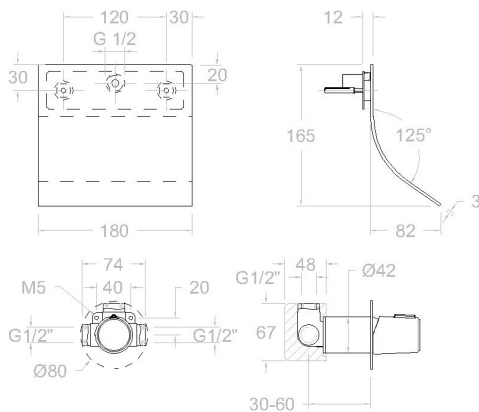
- Essais d'étanchéité, débit, comportement mécanique sous pression, résistance mécanique, dimensions, acoustique et corrosion, fait selon les exigences des Normes Européenne EN 817 et EN 248.

Composition et pièces de rechange

• Manette:	3400N-35 (34Z302739)
• Écrou de fixation cartouche:	4980 (252834)
• Cartouche:	35100 (252204)
• Plaque pour bec:	RB21H (AAA300948)
• Bec:	169 (99Z300699)
• Corp encastré:	XX1801 (AAZ301876)
• Chemise distributeur:	CEMP3503 (AAZ302079)

Observations





TZAR Unterputz-Waschtisch-Einhebelmischer mit
Kaskadenwandauslauf chrom
341691

Sammlung: Tzar
Ausführung: Chrom
Code: 34A302465

Standort: Wannenfüll
Kategorie: Waschtisch

Technische eigenschaften

- Keramik-Kartusche Ø35mm.
- Durchfluss bei 3 bar: 9 l/min.
- Wasserfall-Effekt.
- Widerstandsfähigkeit bei Anti-Legionellen Temperaturschock.
- 5 Jahre Garantie auf Armaturen bei Herstellungsfehler und 3 Jahre auf Zubehör und Komponenten.
- Optimales Durchflussvolumen bei 3 bar. Wasserdruck zwischen 1 bis 5 bar.
- Druckdicht bei gleich oder unter 10 bar und Druckschläge bei 25 bar.
- Geräuschklasse I. Geräuschpegel bei 3 bar: unter 20 dB.
- Komfortleistungen von Sicherheit, Sensibilität und Konstanz bei der Temperatursauswahl.
- Heißwassertemperatur-Empfehlung von 55°C. Maximale Temperatur 65°C. Maximal 1 Stunde bei 90°C.
- Zweischichtverchromung: 15 Mikrometer Nickel, 0,3 Mikrometer Chrom.

Qualitätsprüfung

- Dichtheits-, Durchfluss-, mechanisches Verhalten unter Druck, mechanische Widerstands-, Maß-, Geräusch- und Korrosionsprüfung, gemäß den europäischen Normen EN 817 und EN 248.

Ersatzteile-aufstellung

- Hebel: 3400N-35 (34Z302739)
- Kartuschenringblende: 4980 (252834)
- Kartusche: 35100 (252204)
- Zierblende für Auslauf: RB21H (AAA300948)
- Auslauf: 169 (99Z300699)
- Unterputz-Einbaukörper: XX1801 (AAZ301876)
- Abdeckhülse f. Umsteller-Kartusche: Unterputz CEMP3503 (AAZ302079)

Bemerkungen



ramonsoler.

→ rsramonsoler.com