

ramonsoler.

→ Ficha Técnica

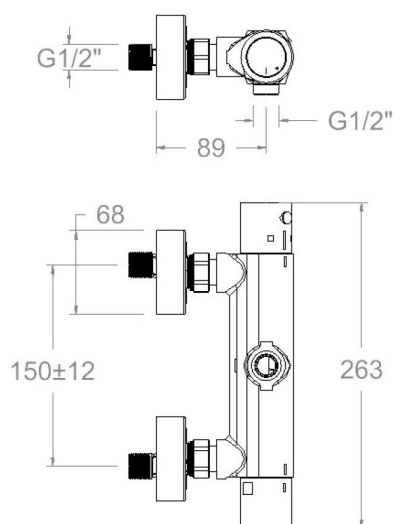
Data Sheet

Fiche Technique

Technisches Datenblatt

Ficha Técnica

Urban chic



Urban Chic, cuerpo termostático de ducha cromado 211201S

| | | |
|---------------------------------|----------------------------|-----------------------------|
| Colección: Urban chic | Acabado: Cromo | Código: 21D302426 |
| Ubicación: Baño | Categoría: Ducha | |

Características técnicas

- Cartucho termostático $\varnothing 34$ mm.
- Distribuidor 2 vías con cierre
- Caudal a 3 bar (43 PSI): 12 l/min en la salida de ducha.
- Prestaciones de confort a nivel de fidelidad, sensibilidad y constancia en la selección de la temperatura.
- Sistema Cooltouch que mantiene las griferías frías-templadas al tacto.
- Superficie cromada: 15 micras de espesor de níquel, 0.3 micras de cromo.
- Sistema Termostop de bloqueo de la temperatura a 38°.
- Cartucho termostático con Sistema Hot Block de seguridad antiquemaduras.
- Rápida respuesta a variaciones de temperatura. Tiempo máximo 1 segundo.
- Instalación mínima recomendada con calentadores a gas o eléctricos a partir de 10 litros y una potencia de 18 Kw.
- Temperatura recomendada de uso de 15°C a 55°C. Temperatura máxima de uso 65°C. Máximo 1h a 90°C
- Nivel acústico a 3 bar (43 PSI): inferior a 20 dB.
- Resiste presiones estáticas igual o inferior a 10 bar (145 PSI) y golpes de ariete de 25 bar.
- Presión de uso entre 1-5 bar (14.5-72.5 PSI). Recomendada 3 bar (43 PSI).
- Garantía de 5 años en grifería y 3 años en complementos.
- Resistente al choque térmico y químico antilegionela.

Ensayos

- Ensayos de estanquidad, caudal, comportamiento mecánico bajo presión, resistencia mecánica, dimensiones, acústica y corrosión, realizados según las exigencias de las Normas Europeas EN 1111 y EN 248.

Composición y recambios

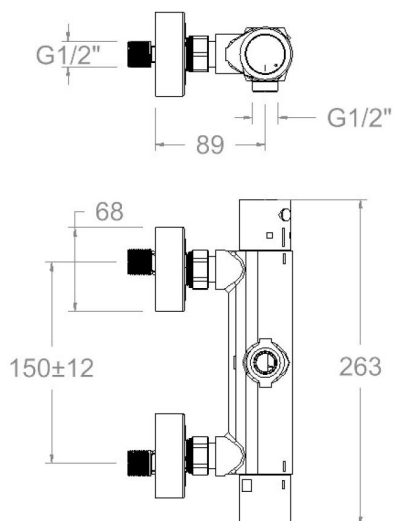
| | |
|------------------------------------|---------------------|
| • Inversor : | 4000 (210849) |
| • Volante Temp.: | 2151 (AAZ302637) |
| • Volante caudal: | 2157 (AAZ302602) |
| • Anillo limitador de temperatura: | ALT5 (261920) |
| • Cartucho termostático: | 1703T (AAZ302240) |
| • Válvula antiretorno : | ARD15 (181680) |
| • Floron + excéntrica : | 1326NF (AAZ302187) |
| • Floron : | 1323 (220749) |
| • Excéntrica : | E1/23/4FAC (261913) |
| • Asiento : | AGTI02 (AAZ302211) |
| • Tuerca de asiento : | T3/4 (160220) |
| • Tuerca distribuidor: | TSC354 (261914) |



Tapa del volante :

3761 (201129)





Thermostatic shower mixer

211201S

Collection:
Urban chic

Finish:
Cromo

Code:
21D302426

Location:
Baño

Category:
Ducha

Technical characteristics

- Thermostatic cartridge Ø34 mm.
- Diverter 2 ways with closure
- Flow rate at 3 bar (43 PSI): 12 l/min through the shower outlet.
- Comfort benefits of fidelity, sensibility and constancy in temperature selection.
- Cooltouch system that maintains the tapware cold-temperate to the touch.
- Chromed surface: 15 microns thick of nickel and 0.3 microns thick of chrome.
- Termostop system for blocking temperature at 38°C.
- Thermostatic cartridge with Hot Block system for anti burn safety.
- Quick response to temperature variations. Maximum time of 1 second.
- Minimum installation required with gas or electrical water heaters from 10 liters with 18 Kw of power.
- Recommended temperature of use from 15°C to 55°C. Maximum use temperature 65°C. Maximum 1h at 90°C
- 3 bar (43 PSI) acoustic level less than 20 dB.
- Resists static pressure equal to or less than 10 bar (145 PSI) and water hammer up to 25 bar.
- Use pressure between 1-5 bar (14.5-72.5 PSI). Recommended pressure 3 bar (43 PSI).
- Guarantee of 5 year for tapware and 3 years for accesories.
- Thermal shock resistant and anti-Legionella chemical.

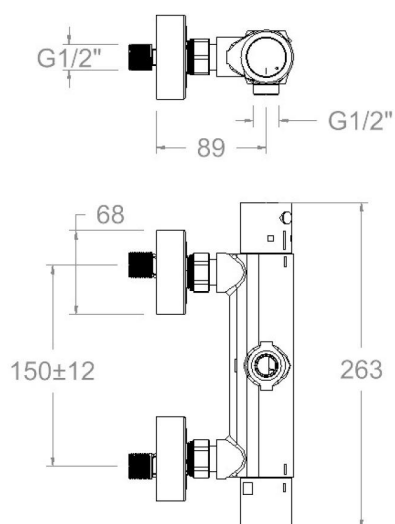
Tests

- Water tightness, flow rate, mechanical behavior under pressure, mechanical resistance, dimensional, acoustical and corrosion test according to european standards EN 1111 and EN 248.

Composition and spare parts

- Diverter valve: 4000 (210849)
- Handle wheel temperature: 2151 (AAZ302637)
- Handle wheel flow: 2157 (AAZ302602)
- Temperature limiter ring: ALT5 (261920)
- Thermostatic cartridge: 1703T (AAZ302240)
- Check valve: ARD15 (181680)
- Escutcheon + Eccentric: 1326NF (AAZ302187)
- Escutcheon: 1323 (220749)
- Eccentric: E1/23/4FAC (261913)
- Seat: AGT102 (AAZ302211)
- Screw seat: T3/4 (160220)
- Diverter nut: TSC354 (261914)
- Handle wheel cover: 3761 (201129)





Urban Chic, corps de douche thermostatique chromé 211201S

| | | |
|----------------------------------|----------------------------|---------------------------|
| Collection: Urban chic | Finition: Cromo | Code: 21D302426 |
| Lieu: Baño | Catégorie: Ducha | |

Caractéristiques techniques

- Cartouche thermostatique $\varnothing 34$ mm.
- Distributeur 2 voies avec fermeture
- Débit à 3 bar (43 PSI): 12 l/min en sortie de douche.
- Prestations de confort au niveau de fidélité, sensibilité et contance dans la sélection de la température.
- Système Cooltouch qui garde la robinetterie froids-chaudes au toucher.
- Surface chromée: 15 microns d'épaisseur de nickel, 0,3 microns de chrome.
- Système Termostop de blocage de la température à 38°.
- Cartouche Thermostatique avec système Hot Block de sécurité anti-brullure.
- Rapide réponse à variations de température. Temps maximum 1 seconde.
- Installation minimum recommandée avec Chauffe-eau à gaz ou électrique à partir de 10 litres et une puissance de 18 Kw.
- Température d'utilisation recommandée de 15°C à 55°C. Température maximale d'utilisation 65°C. Maximum 1h à 90°C
- Niveau acoustique à 3 bar (43 PSI): inférieur à 20 dB.
- Résiste aux pressions statiques égales ou inférieures à 10 bar (145 PSI) et aux coups de bélier de 25 bar.
- Pression d'utilisation entre 1-5 bar (14.5-72.5 PSI). Recommandée à 3 bar (43 PSI).
- Garantie de 5 ans en robinetterie et 3 ans en compléments.
- Résiste au choc thermique et chimique anti-légionelle.

Essais

- Essais d'étanchéité, débit, comportement mécanique sous pression, résistance mécanique, dimensions, acoustique et corrosion, fait selon les exigences des Normes Européenne EN 1111 et EN 248.

Composition et pièces de rechange

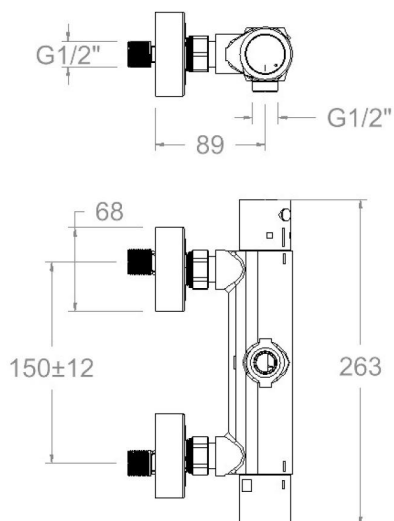
| | |
|----------------------------------|---------------------|
| • Inverseur: | 4000 (210849) |
| • Croisillon de température: | 2151 (AAZ302637) |
| • Croisillon de débit: | 2157 (AAZ302602) |
| • Bague limiteur de température: | ALT5 (261920) |
| • Cartouche thermostatique: | 1703T (AAZ302240) |
| • Clapet anti-retour: | ARD15 (181680) |
| • Rosace + Excentrique: | 1326NF (AAZ302187) |
| • Rosace: | 1323 (220749) |
| • Excentrique: | E1/23/4FAC (261913) |
| • Siège: | AGTI02 (AAZ302211) |
| • Écrou siège: | T3/4 (160220) |
| • Écrou distributeur: | TSC354 (261914) |



· Enjoliveur du croisillon:

3761 (201129)





URBAN CHIC Thermostat-Brausebatterie mit integriertem Umsteller für Regenbrauseset chrom

211201S

Sammlung:
Urban chic

Ausführung:
Cromo

Code:
21D302426

Standort:
Baño

Kategorie:
Ducha

Technische eigenschaften

- Thermostat-Kartusche Ø34 mm.
- 2-Wege-Umsteller inkl. Schließung vom Durchfluss
- Durchfluss bei 3 bar (43 PSI): 12 l/min Ausgang Dusche.
- Komfortleistungen von Sicherheit, Sensibilität und Konstanz bei der Temperatúrauswahl.
- Cooltouch, ein System das einen angenehmen warmen Takt beim Berühren der Oberfläche der Thermostatarmaturen gewährleistet.
- Zweischichtverchromung: 15 Mikrometer Nickel, 0,3 Mikrometer Chrom.
- Thermostop-System mit Temperatursperre bei 38°C.
- Thermostatkartusche mit Hotblock-Verbrühschutz-System.
- Schnelle Reaktion, in weniger als 1 Sekunde, bei Temperatur- und Durchflussschwankungen.
- Gas- oder Elektro-Durchlauferhitzer von mindestens 10 Liter sowie 18 kW (Elektro) und 250 Kcal/min (Gas) Leistung erforderlich.
- Temperatur-Empfehlung von 15-55°C. Maximale Temperatur 65°C. Maximal 1 Stunde bei 90°C
- Geräuschklasse I. Geräuschpegel bei 3 bar (43 PSI): unter 20 dB.
- Druckdicht bei gleich oder unter 10 bar (145 PSI) und Druckschläge bei 25 bar.
- Optimales Durchflussvolumen bei 3 bar (43 PSI). Wasserdruck zwischen 1 bis 5 bar (14.5-72.5 PSI).
- 5 Jahre Garantie auf Armaturen bei Herstellungsfehler und 3 Jahre auf Zubehör und Komponenten.
- Widerstandsfähigkeit bei Anti-Legionellen Temperaturschock.

Qualitätsprüfung

- Dichtheits-, Durchfluss-, mechanisches Verhalten unter Druck, mechanische Widerstands-, Maß-, Geräusch- und Korrosionsprüfung, gemäß den europäischen Normen EN 1111 und EN 248.

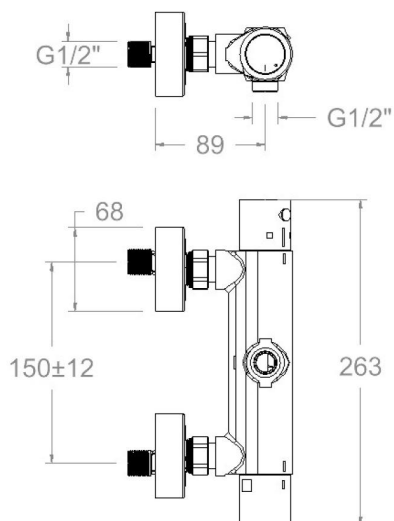
Ersatzteile-aufstellung

- Umsteller: 4000 (210849)
- Griff Temperatur: 2151 (AAZ302637)
- Griff Durchfluss: 2157 (AAZ302602)
- Temperaturbegrenzungsring: ALT5 (261920)
- Thermostatkartusche: 1703T (AAZ302240)
- Rückflussverhinderungsventil: ARD15 (181680)
- S-Anschluss + Zierblende: 1326NF (AAZ302187)
- Zierblende: 1323 (220749)
- S-Anschluss: E1/23/4FAC (261913)
- Befestigungssitz: AGTI02 (AAZ302211)
- Mutter für Befestigungssitz: T3/4 (160220)



- Kartuschenmutter Umsteller: TSC354 (261914)
- Griff-Abdeckkappe: 3761 (201129)





211201 S CHROME THERMOSTATIC SHOWER URBAN CHIC 211201S

| | | |
|-------------------------------|-----------------------------|-----------------------------|
| Coleção: Urban chic | Acabamento: Cromo | Código: 21D302426 |
| Localização: Baño | Categoria: Ducha | |

Características técnicas

- Cartucho termostático $\varnothing 34$ mm.
- Distribuidor 2 vias com fechamento
- Fluxo a 3 bar (43 PSI): 12 l/min na saída do chuveiro.
- Conforto em nível de fidelidade, sensibilidade e constância na seleção da temperatura.
- Sistema Cooltouch que mantém as torneiras frias ao toque.
- Superfície cromada: 15 micras de espessura de níquel, 0,3 micras de cromo.
- Sistema Termostop de bloqueio da temperatura a 38°.
- Cartucho termostático com Sistema Hot Block de segurança contra queimaduras.
- Resposta rápida a variações de temperatura. Tempo máximo de 1 segundo.
- Instalação mínima recomendada com aquecedores a gás ou elétricos a partir de 10 litros e uma potência de 18 Kw.
- Temperatura recomendada de uso de 15°C a 55°C. Temperatura máxima de uso de 65°C. Máximo 1h a 90°C
- Nível acústico a 3 bar (43 PSI): inferior a 20 dB.
- Resiste a pressões estáticas iguais ou inferiores a 10 bar (145 PSI) e a golpes de aríete de 25 bar.
- Pressão de uso entre 1-5 bar (14.5-72.5 PSI) . Recomendada 3 bar (43 PSI).
- Garantia de 5 anos para torneiras e 3 anos para complementos.
- Resistente ao choque térmico e químico antilegionella.

Ensaio

- Ensaio de estanqueidade, fluxo, comportamento mecânico sob pressão, resistência mecânica, dimensões, acústica e corrosão, realizados de acordo com as exigências das Normas Europeias EN 1111 e EN 248.

Composição e reposições

| | |
|---------------------------------------|---------------------|
| • Inversor: | 4000 (210849) |
| • Volante Temp.: | 2151 (AAZ302637) |
| • Volante de fluxo: | 2157 (AAZ302602) |
| • Anel limitador de temperatura: | ALT5 (261920) |
| • Cartucho termostático: | 1703T (AAZ302240) |
| • Válvula de retenção: | ARD15 (181680) |
| • Acabamento decorativo + excêntrica: | 1326NF (AAZ302187) |
| • Acabamento decorativo: | 1323 (220749) |
| • Excêntrica: | E1/23/4FAC (261913) |
| • Assento: | AGTI02 (AAZ302211) |
| • Porca de assento: | T3/4 (160220) |
| • Porca do distribuidor: | TSC354 (261914) |



Tampa do volante:

3761 (201129)



ramonsoler.

→ rsramonsoler.com