

ramonsoler.

→ Ficha Técnica
Data Sheet
Fiche Technique
Technisches Datenblatt

Urban chic

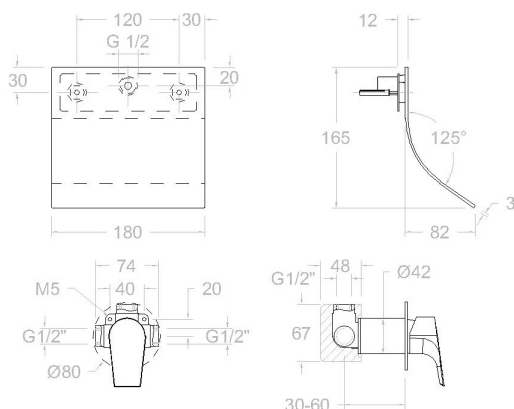
Urban Chic, monomando de lavabo empotrado mural con caño cascada extraplano cromado 211691

Colección: Urban chic	Acabado: Cromo	Código: 21A302402
Ubicación: Baño	Categoría: Lavabo	



Características técnicas

- Cartucho cerámico Ø35 mm.
- Sistema de ahorro de agua S2 mediante la apertura de la manecilla en dos fases.
- Caudal a 3 bar: 6 l/min.
- Salida del agua en forma de cascada.
- Resistente al choque térmico y químico antilegionela.
- Garantía de 5 años en grifería y 3 años en complementos.
- Presión de uso entre 1-5 bar. Recomendada 3 bar.
- Resiste presiones estáticas igual o inferior a 10 bar y golpes de ariete de 25 bar.
- Nivel acústico a 3 bar: inferior a 20 dB.
- Prestaciones de confort a nivel de fidelidad, sensibilidad y constancia en la selección de la temperatura.
- Temperatura recomendada de agua caliente 55°C. Temperatura máxima de uso 65°C. Máximo 1h a 90°C.
- Superficie cromada: 15 micras de espesor de níquel, 0.3 micras de cromo.
- Sistema Termostop Block de limitación de la temperatura máxima del agua caliente.



Ensayos

- Ensayos de estanquidad, caudal, comportamiento mecánico bajo presión, resistencia mecánica, dimensiones, acústica y corrosión, realizados según las exigencias de las Normas Europeas EN 817 y EN 248.

Composición y recambios

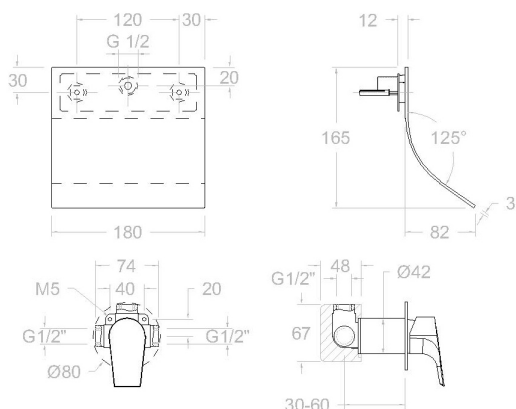
- Manecilla : 2100N-35 (AAZ302592)
- Cobertor tuerca cartucho : 4980 (252834)
- Cartucho : 35100 (252204)
- Placa para la manecilla : RB21H (AAA300948)
- Caño : 169 (99Z300699)
- Cuerpo empotrado : XX1801 (AAZ301876)
- Camisa distribuidor: CEMP3503 (AAZ302079)

Observaciones



Urbanc Chic, wall washbasin mixer with ultraslim cascade spout, chromed 211691

Collection: Urban chic	Finish: Chrome	Code: 21A302402
Location: Bath	Category: Washbasin	



Technical characteristics

- Ceramic cartridge Ø35 mm.
- Water saving system S2 through the handle opening in two fases.
- Flow rate at 3 bar: 6 l/min.
- Water outlet with cascade effect.
- Thermal shock resistant and anti-Legionella chemical.
- Guarantee of 5 year for tapware and 3 years for accesories.
- Use pressure between 1-5 bar. Recomendad pressure 3 bar.
- Resists static pressure equal to or less than 10 bar and water hammer up to 25 bar.
- 3 bar acoustic level less than 20 dB.
- Comfort benefits of fidelity, sensibility and constancy in temperature selection.
- Recomendad temperature for hot water: 55°C. Maximum temperature of use: 65°C up to 1 hour at 90°C.
- Chromed surface: 15 microns thick of nickel and 0.3 microns thick of chrome.
- Termostop Black system for maximum water temperature limitation.

Tests

- Water tightness, flow rate, mechanical behavior under pressure, mechanical resistance, dimensional, acoustical and corrosion test according to european standards EN 817 and EN 248.

Composition and spare parts

• Handle:	2100N-35 (AAZ302592)
• Cartridge nut cover:	4980 (252834)
• Cartidge:	35100 (252204)
• Handle wall plate:	RB21H (AAA300948)
• Spout:	169 (99Z300699)
• Concealed body:	XX1801 (AAZ301876)
• Distributor shirt:	CEMP3503 (AAZ302079)

Observations

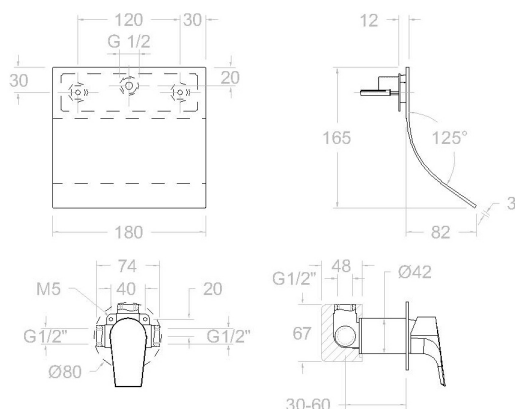


Urban Chic, mitigeur monocommande de lavabo mural avec bec cascade extra-plat chromé 211691

Collection:	Fini:	Code:
Urban chic	Chrome	21A302402
Lieu:	Catégorie:	
Bain	Lavabo	


Caractéristiques techniques

- Cartouche céramique Ø35 mm.
- Système d'économie d'eau S2 à travers de l'ouverture de la manette en deux phases.
- Débit à 3 bar: 6 l/min.
- Sortie d'eau sous forme de cascade.
- Résistant au choc thermique et chimique anti-légionelle.
- Garantie de 5 ans en robinetterie et 3 ans en compléments.
- Pression d'utilisation entre 1-5 bar. Recommandée à 3 bar.
- Résiste pressions statiques égal ou inférieur à 10 bar et coups de bélier de 25 bar.
- Niveau acoustique à 3 bar: inférieur à 20 dB.
- Prestations de confort au niveau de fidélité, sensibilité et contance dans la sélection de la température.
- Température recommandée d'eau chaude 55°C. température maximum d'utilisation 65°C. maximum 1h à 90°C.
- Surface chromée: 15 microns d'épaisseur de nickel, 0.3 microns de chrome.
- Système Termostop Block de limitation de la température maximum d'eau chaude.


Essais

- Essais d'étanchéité, débit, comportement mécanique sous pression, résistance mécanique, dimensions, acoustique et corrosion, fait selon les exigences des Normes Européenne EN 817 et EN 248.

Composition et pièces de rechange

- | | |
|--------------------------------|----------------------|
| • Manette: | 2100N-35 (AAZ302592) |
| • Écrou de fixation cartouche: | 4980 (252834) |
| • Cartouche: | 35100 (252204) |
| • Plaque pour manette: | RB21H (AAA300948) |
| • Bec: | 169 (99Z300699) |
| • Corp encastré: | XX1801 (AAZ301876) |
| • Chemise distributeur: | CEMP3503 (AAZ302079) |

Observations

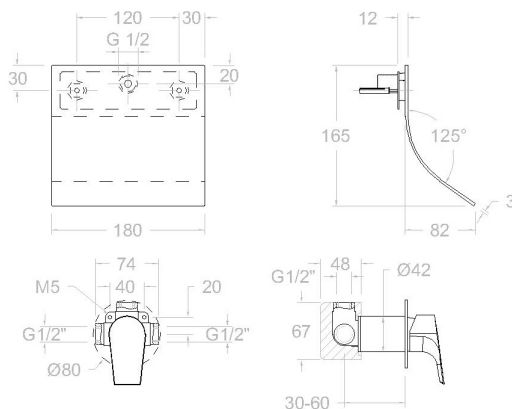

URBAN CHIC Unterputz-Waschtisch-Einhebelmischer mit Kaskadenwandauslauf chrom 211691

Sammlung: Urban chic	Ausführung: Chrom	Code: 21A302402
Standort: Wannenfüll	Kategorie: Waschtisch	



Technische eigenschaften

- Keramik-Kartusche Ø35mm.
- Wassereinsparung S2, Öffnung über einen Zwischenanschlag.
- Durchfluss bei 3 bar: 6 l/min.
- Wasserfall-Effekt.
- Widerstandsfähigkeit bei Anti-Legionellen Temperaturschock.
- 5 Jahre Garantie auf Armaturen bei Herstellungsfehler und 3 Jahre auf Zubehör und Komponenten.
- Optimales Durchflussvolumen bei 3 bar. Wasserdruck zwischen 1 bis 5 bar.
- Druckdicht bei gleich oder unter 10 bar und Druckschläge bei 25 bar.
- Geräuschklasse I. Geräuschpegel bei 3 bar: unter 20 dB.
- Komfortleistungen von Sicherheit, Sensibilität und Konstanz bei der Temperatúrauswahl.
- Heißwassertemperatur-Empfehlung von 55°C. Maximale Temperatur 65°C. Maximal 1 Stunde bei 90°C.
- Zweischichtverchromung: 15 Mikrometer Nickel, 0,3 Mikrometer Chrom.
- Thermostop Block-System zur Begrenzung der maximalen Warmwassertemperatur.



Qualitätsprüfung

- Dichtheits-, Durchfluss-, mechanisches Verhalten unter Druck, mechanische Widerstands-, Maß-, Geräusch- und Korrosionsprüfung, gemäß den europäischen Normen EN 817 und EN 248.

Ersatzteile-aufstellung

- Hebel: 2100N-35 (AAZ302592)
- Kartuschenringblende: 4980 (252834)
- Kartusche: 35100 (252204)
- Zierblende für Hebel: RB21H (AAA300948)
- Auslauf: 169 (99Z300699)
- Unterputz-Einbaukörper: XX1801 (AAZ301876)
- Abdeckhülse f. Unterputz CEMP3503 (AAZ302079)
- Umsteller-Kartusche:

Bemerkungen





ramonsoler.

→ rsramonsoler.com