

# ramonsoler.

→ Ficha Técnica  
Data Sheet  
Fiche Technique  
Technisches Datenblatt

Alexia

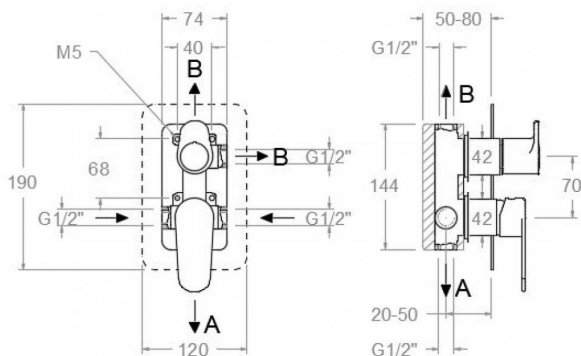


## Alexia oro cepillado, monomando de baño-ducha empotrado 3 vías con placa metálica 361503SOC

<b>Colección:</b> Alexia	<b>Acabado:</b> Oro cepillado	<b>Código:</b> 36C302295
<b>Ubicación:</b> Baño	<b>Categoría:</b> Ducha empotrada	

### Características técnicas

- Cartucho cerámico Ø35 mm.
- Sistema de ahorro de agua S2 mediante la apertura de la manecilla en dos fases.
- Caudal a 3 bar: salida baño 22 l/min y salida ducha 21 l/min.
- Resistente al choque térmico y químico antilegionela.
- Garantía de 5 años en grifería y 3 años en complementos.
- Presión de uso entre 1-5 bar. Recomendada 3 bar.
- Resiste presiones estáticas igual o inferior a 10 bar y golpes de ariete de 25 bar.
- Nivel acústico a 3 bar: inferior a 20 dB.
- Prestaciones de confort a nivel de fidelidad, sensibilidad y constancia en la selección de la temperatura.
- Temperatura recomendada de agua caliente 55°C. Temperatura máxima de uso 65°C. Máximo 1h a 90°C.
- Sistema Termostop Block de limitación de la temperatura máxima del agua caliente.



### Ensayos

- Ensayos de estanquidad, caudal, comportamiento mecánico bajo presión, resistencia mecánica, dimensiones, acústica y corrosión, realizados según las exigencias de las Normas Europeas EN 817 y EN 248.

### Composición y recambios

- Anillo limitador de temperatura: ALT350 (300062)
- Manecilla : 3600N-350C (36Z303032)
- Distintivo : DT1-OCN (AAZ303183)
- Cobertor tuerca cartucho : 49800C (AAZ303180)
- Tuerca cartucho : TSC351 (250863)
- Cartucho : 35100 (252204)
- Volante distribuidor : 365100OC (36Z303044)
- Tapa del volante : 3761NEOC (AAZ303209)
- Distribuidor : 4003 (AAZ300942)
- Placa embellecedora : KX30C (AAZ303096)
- Cuerpo empotrado : XX1503OC (AAZ303088)
- Camisa distribuidor: CEMP3502OC (AAZ303212)
- Camisa empotrado: CEMP3501OC (AAZ304287)



Tuerca distribuidor:

TSC358 (AAZ303018)

## Observaciones



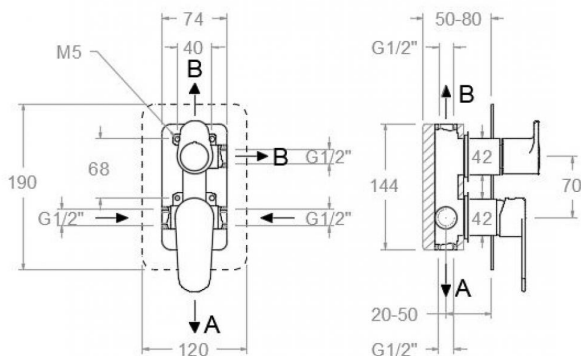


## Alexia brushed gold, single lever concealed mixer 3 ways with ultraslim metallic plate 361503SOC

<b>Collection:</b> Alexia	<b>Finish:</b> Brushed gold	<b>Code:</b> 36C302295
<b>Location:</b> Bath	<b>Category:</b> Built-in shower	

### Technical characteristics

- Ceramic cartridge Ø35 mm.
- Water saving system S2 through the handle opening in two fases.
- Flow rate at 3 bar: 22 l/min through bath outlet and 21 l/min through shower outlet.
- Thermal shock resistant and anti-Legionella chemical.
- Guarantee of 5 year for tapware and 3 years for accesories.
- Use pressure between 1-5 bar. Recomendated pressure 3 bar.
- Resists static pressure equal to or less than 10 bar and water hammer up to 25 bar.
- 3 bar acoustic level less than 20 dB.
- Comfort benefits of fidelity, sensibility and constancy in temperature selection.
- Recomendated temperature for hot water: 55°C. Maximum temperature of use: 65°C up to 1 hour at 90°C.
- Termostop Black system for maximum water temperature limitation.



### Tests

- Water tightness, flow rate, mechanical behavior under pressure, mechanical resistance, dimensional, acoustical and corrosion test according to european standards EN 817 and EN 248.

### Composition and spare parts

- Temperature limiter ring: ALT350 (300062)
- Handle: 3600N-350C (36Z303032)
- Index: DT1-OCN (AAZ303183)
- Cartridge nut cover: 49800C (AAZ303180)
- Cartridge nut: TSC351 (250863)
- Cartidge: 35100 (252204)
- Handle wheel: 3651000C (36Z303044)
- Handle wheel cover: 3761NEOC (AAZ303209)
- Ceramic diverter: 4003 (AAZ300942)
- Wall plate: KX30C (AAZ303096)
- Concealed body: XX15030C (AAZ303088)
- Distributor shirt: CEMP35020C (AAZ303212)
- Shirt concealed: CEMP35010C (AAZ304287)
- Diverter nut: TSC358 (AAZ303018)



## Observations



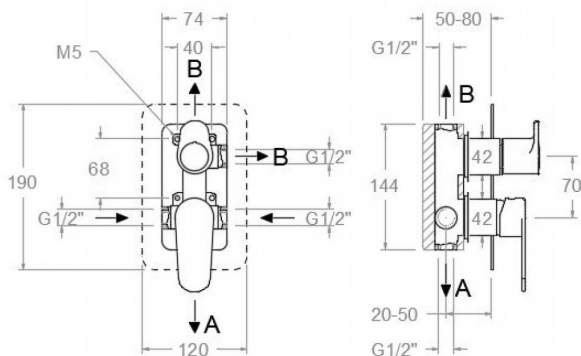


## Alexia or brossé, monocommande de bain-douche encastré 3 voies avec plaque métallique 361503SOC

<b>Collection:</b> Alexia	<b>Fini:</b> Or brossé	<b>Code:</b> 36C302295
<b>Lieu:</b> Bain	<b>Catégorie:</b> Douche encastrée	

### Caractéristiques techniques

- Cartouche céramique Ø35 mm.
- Système d'économie d'eau S2 à travers de l'ouverture de la manette en deux phases.
- Débit à 3 bar: sortie bain 22 l/min et sortie douche 21 l/min.
- Résistant au choc thermique et chimique anti-légionelle.
- Garantie de 5 ans en robinetterie et 3 ans en compléments.
- Pression d'utilisation entre 1-5 bar. Recommandée à 3 bar.
- Résiste pressions statiques égal ou inférieur à 10 bar et coups de bélier de 25 bar.
- Niveau acoustique à 3 bar: inférieur à 20 dB.
- Prestations de confort au niveau de fidélité, sensibilité et contance dans la sélection de la température.
- Température recommandée d'eau chaude 55°C. température maximum d'utilisation 65°C. maximum 1h à 90°C.
- Système Termostop Block de limitation de la température maximum d'eau chaude.



### Essais

- Essais d'étanchéité, débit, comportement mécanique sous pression, résistance mécanique, dimensions, acoustique et corrosion, fait selon les exigences des Normes Européenne EN 817 et EN 248.

### Composition et pièces de rechange

- Bague limiteur de température: ALT350 (300062)
- Manette: 3600N-350C (36Z303032)
- Index: DT1-OCN (AAZ303183)
- Écrou de fixation cartouche: 49800C (AAZ303180)
- Écrou de cartouche: TSC351 (250863)
- Cartouche: 35100 (252204)
- Croisillon distributeur: 365100OC (36Z303044)
- Enjoliveur du croisillon: 3761NEOC (AAZ303209)
- Distributeur: 4003 (AAZ300942)
- Plaque enjoliveur: KX3OC (AAZ303096)
- Corp encastré: XX1503OC (AAZ303088)
- Chemise distributeur: CEMP3502OC (AAZ303212)
- Chemise d'encastéré: CEMP3501OC (AAZ304287)



Écrou distributeur:

TSC358 (AAZ303018)

## Observations



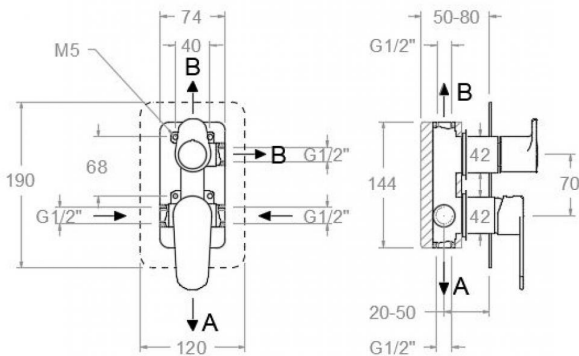


## ALEXIA Unterputz-Einhebelmischer 3 Wege, Metall-Zierblende, gold gebrüstet 361503SOC

<b>Sammlung:</b> Alexia	<b>Ausführung:</b> Gebürstete gold	<b>Code:</b> 36C302295
<b>Standort:</b> Wannenfüll	<b>Kategorie:</b> Unterputzarmaturen	

### Technische eigenschaften

- Keramik-Kartusche Ø35mm.
- Wassereinsparung S2, Öffnung über einen Zwischenanschlag.
- Durchfluss bei 3 bar: 22 l/min Ausgang A und 21 l/min Ausgang B.
- Widerstandsfähigkeit bei Anti-Legionellen Temperaturschock.
- 5 Jahre Garantie auf Armaturen bei Herstellungsfehler und 3 Jahre auf Zubehör und Komponenten.
- Optimales Durchflussvolumen bei 3 bar. Wasserdruck zwischen 1 bis 5 bar.
- Druckdicht bei gleich oder unter 10 bar und Druckschläge bei 25 bar.
- Geräuschklasse I. Geräuschpegel bei 3 bar: unter 20 dB.
- Komfortleistungen von Sicherheit, Sensibilität und Konstanz bei der Temperatúrauswahl.
- Heißwassertemperatur-Empfehlung von 55°C. Maximale Temperatur 65°C. Maximal 1 Stunde bei 90°C.
- Thermostop Block-System zur Begrenzung der maximalen Warmwassertemperatur.



### Qualitätsprüfung

- Dichtheits-, Durchfluss-, mechanisches Verhalten unter Druck, mechanische Widerstands-, Maß-, Geräusch- und Korrosionsprüfung, gemäß den europäischen Normen EN 817 und EN 248.

### Ersatzteile-aufstellung

- Temperaturbegrenzungsring: ALT350 (300062)
- Hebel: 3600N-350C (36Z303032)
- Abdeckkappe: DT1-OCN (AAZ303183)
- Kartuschenringblende: 49800C (AAZ303180)
- Kartuschenmutter: TSC351 (250863)
- Kartusche: 35100 (252204)
- Griff Umsteller: 3651000C (36Z303044)
- Griff-Abdeckkappe: 3761NEOC (AAZ303209)
- Umsteller 2/3 Wege: 4003 (AAZ300942)
- Zierblende : KX30C (AAZ303096)
- Unterputz-Einbaukörper: XX15030C (AAZ303088)
- Abdeckhülse f. Unterputz CEMP35020C (AAZ303212)
- Umsteller-Kartusche:





- Abdeckhülse f. CEMP35010C (AAZ304287)  
Unterputz-Einhebelmischer :
- Kartuschenmutter Umsteller: TSC358 (AAZ303018)

## Bemerkungen



**ramonsoler.**

→ [rsramonsoler.com](https://rsramonsoler.com)