

# ramonsoler.

→ Ficha Técnica  
Data Sheet  
Fiche Technique  
Technisches Datenblatt

Alexia

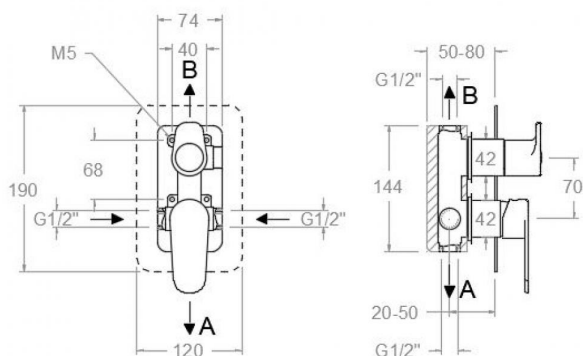


## Alexia oro cepillado, monomando de baño-ducha empotrado 2 vías con placa metálica 361502SOC

<b>Colección:</b> Alexia	<b>Acabado:</b> Oro cepillado	<b>Código:</b> 36C302292
<b>Ubicación:</b> Baño	<b>Categoría:</b> Ducha empotrada	

### Características técnicas

- Cartucho cerámico Ø35 mm.
- Sistema de ahorro de agua S2 mediante la apertura de la manecilla en dos fases.
- Caudal a 3 bar: salida baño 22 l/min. y salida ducha 24 l/min
- Resistente al choque térmico y químico antilegionela.
- Garantía de 5 años en grifería y 3 años en complementos.
- Presión de uso entre 1-5 bar. Recomendada 3 bar.
- Resiste presiones estáticas igual o inferior a 10 bar y golpes de ariete de 25 bar.
- Nivel acústico a 3 bar: inferior a 20 dB.
- Prestaciones de confort a nivel de fidelidad, sensibilidad y constancia en la selección de la temperatura.
- Temperatura recomendada de agua caliente 55°C. Temperatura máxima de uso 65°C. Máximo 1h a 90°C.
- Sistema Termostop Block de limitación de la temperatura máxima del agua caliente.



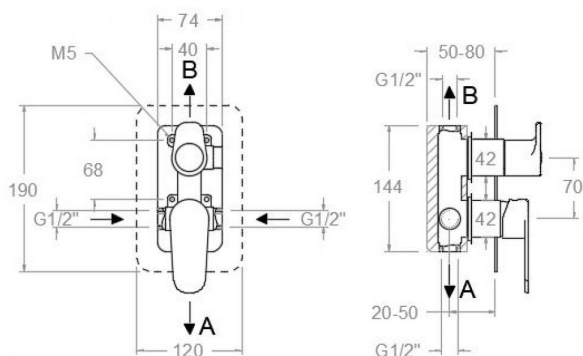
### Ensayos

- Ensayos de estanquidad, caudal, comportamiento mecánico bajo presión, resistencia mecánica, dimensiones, acústica y corrosión, realizados según las exigencias de las Normas Europeas EN 817 y EN 248.

### Composición y recambios

• Manecilla :	3600N-350C (36Z303032)
• Distintivo :	DT1-OCN (AAZ303183)
• Cobertor tuerca cartucho :	49800C (AAZ303180)
• Tuerca cartucho :	TSC351 (250863)
• Cartucho :	35100 (252204)
• Volante distribuidor :	3651000C (36Z303044)
• Tapa del volante :	3761NEOC (AAZ303209)
• Distribuidor :	4004 (AAZ300972)
• Placa embellecedora :	KX20C (AAZ303093)
• Cuerpo empotrado :	XX15020C (AAZ303085)
• Camisa distribuidor:	CEMP35020C (AAZ303212)
• Camisa empotrado:	CEMP35010C (AAZ304287)
• Tuerca distribuidor:	TSC358 (AAZ303018)





## Alexia brushed gold, single lever concealed mixer 2 ways with ultraslim metallic plate 361502SOC

<b>Collection:</b>	<b>Finish:</b>	<b>Code:</b>
Alexia	Brushed gold	36C302292
<b>Location:</b>	<b>Category:</b>	
Bath	Built-in shower	

### Technical characteristics

- Ceramic cartridge Ø35 mm.
- Water saving system S2 through the handle opening in two fases.
- Flow rate at 3 bar: 22 l/min through bath outlet and 24 l/min through shower outlet.
- Thermal shock resistant and anti-Legionella chemical.
- Guarantee of 5 year for tapware and 3 years for accesories.
- Use pressure between 1-5 bar. Recomendad pressure 3 bar.
- Resists static pressure equal to or less than 10 bar and water hammer up to 25 bar.
- 3 bar acoustic level less than 20 dB.
- Comfort benefits of fidelity, sensibility and constancy in temperature selection.
- Recomendad temperature for hot water: 55°C. Maximum temperature of use: 65°C up to 1 hour at 90°C.
- Termostop Black system for maximum water temperature limitation.

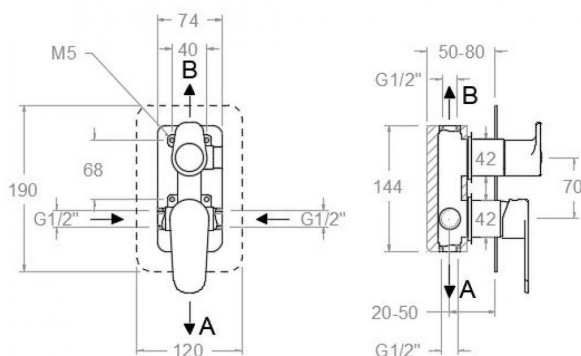
### Tests

- Water tightness, flow rate, mechanical behavior under pressure, mechanical resistance, dimensional, acoustical and corrosion test according to european standards EN 817 and EN 248.

### Composition and spare parts

• Handle:	3600N-35OC (36Z303032)
• Index:	DT1-OCN (AAZ303183)
• Cartridge nut cover:	4980OC (AAZ303180)
• Cartridge nut:	TSC351 (250863)
• Cartidge:	35100 (252204)
• Handle wheel:	365100OC (36Z303044)
• Handle wheel cover:	3761NEOC (AAZ303209)
• Ceramic diverter:	4004 (AAZ300972)
• Wall plate:	KX2OC (AAZ303093)
• Concealed body:	XX1502OC (AAZ303085)
• Distributor shirt:	CEMP3502OC (AAZ303212)
• Shirt concealed:	CEMP3501OC (AAZ304287)
• Diverter nut:	TSC358 (AAZ303018)





### Alexia or brossé, monocommande de bain-douche encastré 2 voies avec plaque métallique 361502SOC

<b>Collection:</b>	<b>Fini:</b>	<b>Code:</b>
Alexia	Or brossé	36C302292
<b>Lieu:</b>	<b>Catégorie:</b>	
Bain	Douche encastrée	

### Caractéristiques techniques

- Cartouche céramique Ø35 mm.
- Système d'économie d'eau S2 à travers de l'ouverture de la manette en deux phases.
- Débit à 3 bar: sortie bain 22 l/min. et sortie douche 24 l/min.
- Résistant au choc thermique et chimique anti-légionelle.
- Garantie de 5 ans en robinetterie et 3 ans en compléments.
- Pression d'utilisation entre 1-5 bar. Recommandée à 3 bar.
- Résiste pressions statiques égal ou inférieur à 10 bar et coups de bélier de 25 bar.
- Niveau acoustique à 3 bar: inférieur à 20 dB.
- Prestations de confort au niveau de fidélité, sensibilité et contance dans la sélection de la température.
- Température recommandée d'eau chaude 55°C. température maximum d'utilisation 65°C. maximum 1h à 90°C.
- Système Termostop Block de limitation de la température maximum d'eau chaude.

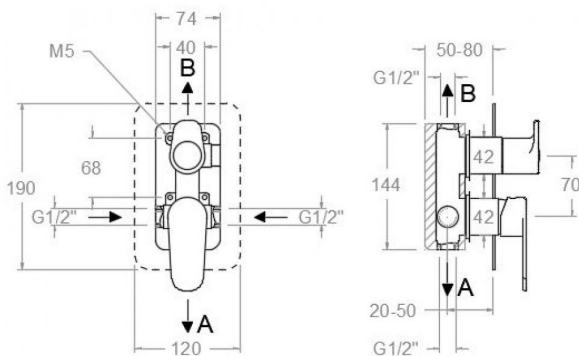
### Essais

- Essais d'étanchéité, débit, comportement mécanique sous pression, résistance mécanique, dimensions, acoustique et corrosion, fait selon les exigences des Normes Européenne EN 817 et EN 248.

### Composition et pièces de rechange

• Manette:	3600N-350C (36Z303032)
• Index:	DT1-OCN (AAZ303183)
• Écrou de fixation cartouche:	49800C (AAZ303180)
• Écrou de cartouche:	TSC351 (250863)
• Cartouche:	35100 (252204)
• Croisillon distributeur:	3651000C (36Z303044)
• Enjoliveur du croisillon:	3761NEOC (AAZ303209)
• Distributeur:	4004 (AAZ300972)
• Plaque enjoliveur:	KX20C (AAZ303093)
• Corp encastré:	XX15020C (AAZ303085)
• Chemise distributeur:	CEMP35020C (AAZ303212)
• Chemise d'encasté:	CEMP35010C (AAZ304287)
• Écrou distributeur:	TSC358 (AAZ303018)





## ALEXIA Unterputz-Einhebelmischer 2 Wege, Metall-Zierblende, gold gebrüstet 361502SOC

<b>Sammlung:</b> Alexia	<b>Ausführung:</b> Gebürstete gold	<b>Code:</b> 36C302292
<b>Standort:</b> Wannenfüll	<b>Kategorie:</b> Unterputzarmaturen	

### Technische eigenschaften

- Keramik-Kartusche Ø35mm.
- Wassereinsparung S2, Öffnung über einen Zwischenanschlag.
- Durchfluss bei 3 bar: 22 l/min Ausgang B und 24 l/min Ausgang A.
- Widerstandsfähigkeit bei Anti-Legionellen Temperaturschock.
- 5 Jahre Garantie auf Armaturen bei Herstellungsfehler und 3 Jahre auf Zubehör und Komponenten.
- Optimales Durchflussvolumen bei 3 bar. Wasserdruck zwischen 1 bis 5 bar.
- Druckdicht bei gleich oder unter 10 bar und Druckschläge bei 25 bar.
- Geräuschklasse I. Geräuschpegel bei 3 bar: unter 20 dB.
- Komfortleistungen von Sicherheit, Sensibilität und Konstanz bei der Temperatursauswahl.
- Heißwassertemperatur-Empfehlung von 55°C. Maximale Temperatur 65°C. Maximal 1 Stunde bei 90°C.
- Thermostop Block-System zur Begrenzung der maximalen Warmwassertemperatur.

### Qualitätsprüfung

- Dichtheits-, Durchfluss-, mechanisches Verhalten unter Druck, mechanische Widerstands-, Maß-, Geräusch- und Korrosionsprüfung, gemäß den europäischen Normen EN 817 und EN 248.

### Ersatzteile-aufstellung

- Hebel: 3600N-350C (36Z303032)
- Abdeckkappe: DT1-OCN (AAZ303183)
- Kartuschenringblende: 49800C (AAZ303180)
- Kartuschenmutter: TSC351 (250863)
- Kartusche: 35100 (252204)
- Griff Umsteller: 365100OC (36Z303044)
- Griff-Abdeckkappe: 3761NEOC (AAZ303209)
- Umsteller 2/3 Wege: 4004 (AAZ300972)
- Zierblende : KX20C (AAZ303093)
- Unterputz-Einbaukörper: XX1502OC (AAZ303085)
- Abdeckhülse f. Unterputz CEMP3502OC (AAZ303212)  
Umsteller-Kartusche:
- Abdeckhülse f. CEMP3501OC (AAZ304287)  
Unterputz-Einhebelmischer :



Kartuschenmutter Umsteller: TSC358 (AAZ303018)



**ramonsoler.**

→ [rsramonsoler.com](https://rsramonsoler.com)