

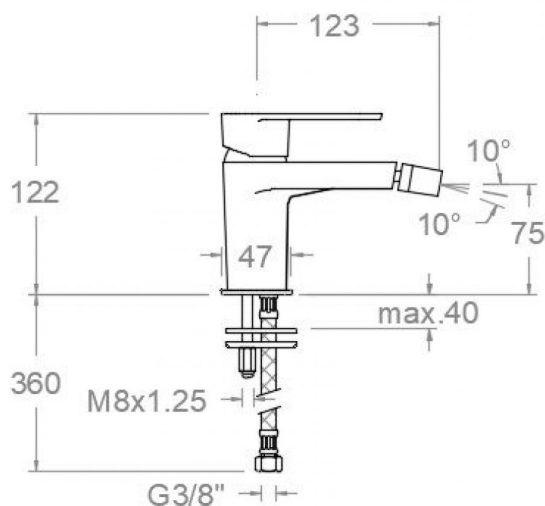
# ramonsoler.

→ Ficha Técnica  
Data Sheet  
Fiche Technique  
Technisches Datenblatt

Alexia

## Alexia oro cepillado, monomando de bidé 3603OC

|                             |                                  |                             |
|-----------------------------|----------------------------------|-----------------------------|
| <b>Colección:</b><br>Alexia | <b>Acabado:</b><br>Oro cepillado | <b>Código:</b><br>36B302277 |
| <b>Ubicación:</b><br>Baño   | <b>Categoría:</b><br>Bide        |                             |



### Características técnicas

- Cartucho cerámico Ø35 mm.
- Sistema de ahorro de agua S2 mediante la apertura de la manecilla en dos fases.
- Caudal a 3 bar: 6 l/min.
- Resistente al choque térmico y químico antilegionela.
- Garantía de 5 años en grifería y 3 años en complementos.
- Presión de uso entre 1-5 bar. Recomendada 3 bar.
- Resiste presiones estáticas igual o inferior a 10 bar y golpes de ariete de 25 bar.
- Nivel acústico a 3 bar: inferior a 20 dB.
- Prestaciones de confort a nivel de fidelidad, sensibilidad y constancia en la selección de la temperatura.
- Temperatura recomendada de uso de 15°C a 55°C. Temperatura máxima de uso 65°C. Máximo 1h a 90°C
- Sistema Termostop Block de limitación de la temperatura máxima del agua caliente.

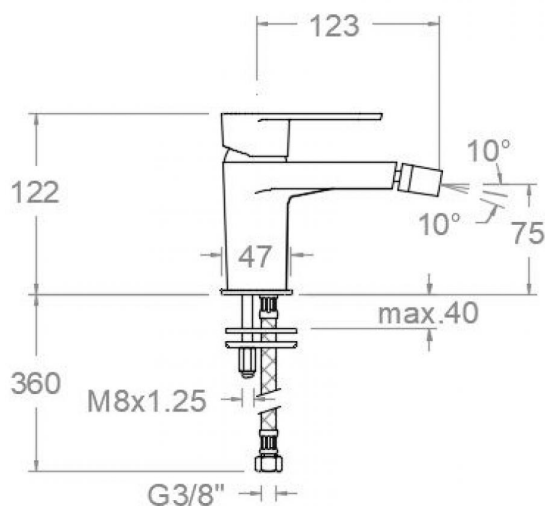
### Ensayos

- Ensayos de estanquidad, caudal, comportamiento mecánico bajo presión, resistencia mecánica, dimensiones, acústica y corrosión, realizados según las exigencias de las Normas Europeas EN 817 y EN 248.

### Composición y recambios

- Manecilla : 3600-350C (36Z303039)
- Cobertor tuerca cartucho : 49800C (AAZ303180)
- Cartucho : 35100-3 (AAZ300855)
- Rotula bidet : 15470C (AAZ303190)
- Aireador : 1524 (259845)
- Base : 36300C (36Z303177)
- Bolsa de sujeción: BSU (AAZ304484)
- Conexiones flexibles : 237 (AAZ300858)





## Alexia brushed gold, bidet mixer 36030C

|                              |                                |                           |
|------------------------------|--------------------------------|---------------------------|
| <b>Collection:</b><br>Alexia | <b>Finish:</b><br>Brushed gold | <b>Code:</b><br>36B302277 |
| <b>Location:</b><br>Bath     | <b>Category:</b><br>Bidet      |                           |

### Technical characteristics

- Ceramic cartridge Ø35 mm.
- Water saving system S2 through the handle opening in two fases.
- Flow rate at 3 bar: 6 l/min.
- Thermal shock resistant and anti-Legionella chemical.
- Guarantee of 5 year for tapware and 3 years for accesories.
- Use pressure between 1-5 bar. Recomendated pressure 3 bar.
- Resists static pressure equal to or less than 10 bar and water hammer up to 25 bar.
- 3 bar acoustic level less than 20 dB.
- Comfort benefits of fidelity, sensibility and constancy in temperature selection.
- Recommended temperature of use from 15°C to 55°C. Maximum use temperature 65°C. Maximum 1h at 90°C
- Termostop Black system for maximum water temperature limitation.

### Tests

- Water tightness, flow rate, mechanical behavior under pressure, mechanical resistance, dimensional, acoustical and corrosion test according to european standards EN 817 and EN 248.

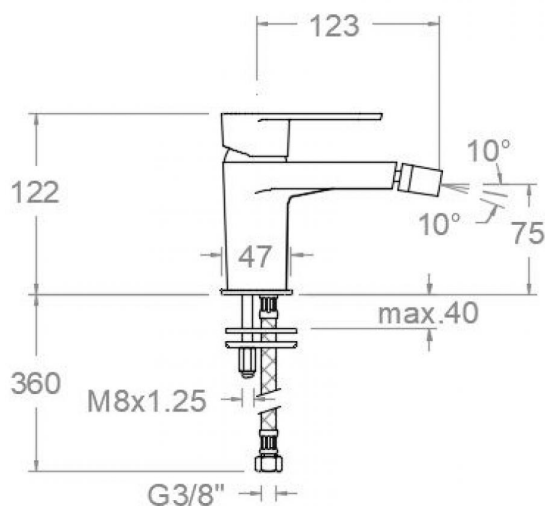
### Composition and spare parts

|                        |                       |
|------------------------|-----------------------|
| • Handle:              | 3600-350C (36Z303039) |
| • Cartridge nut cover: | 49800C (AAZ303180)    |
| • Cartidge:            | 35100-3 (AAZ300855)   |
| • Nozzle ball:         | 15470C (AAZ303190)    |
| • Aerator:             | 1524 (259845)         |
| • Base:                | 36300C (36Z303177)    |
| • Fixation bag:        | BSU (AAZ304484)       |
| • Felxible hose:       | 237 (AAZ300858)       |



## Alexia or brossé, monocommande de bidet 36030C

|                    |                   |              |
|--------------------|-------------------|--------------|
| <b>Collection:</b> | <b>Fini:</b>      | <b>Code:</b> |
| Alexia             | Or brossé         | 36B302277    |
| <b>Lieu:</b>       | <b>Catégorie:</b> |              |
| Bain               | Bidet             |              |



### Caractéristiques techniques

- Cartouche céramique Ø35 mm.
- Système d'économie d'eau S2 à travers de l'ouverture de la manette en deux phases.
- Débit à 3 bar: 6 l/min.
- Résistant au choc thermique et chimique anti-légionelle.
- Garantie de 5 ans en robinetterie et 3 ans en compléments.
- Pression d'utilisation entre 1-5 bar. Recommandée à 3 bar.
- Résiste pressions statiques égal ou inférieur à 10 bar et coups de bélier de 25 bar.
- Niveau acoustique à 3 bar: inférieur à 20 dB.
- Prestations de confort au niveau de fidélité, sensibilité et contance dans la sélection de la température.
- Température d'utilisation recommandée de 15°C à 55°C. Température maximale d'utilisation 65°C. Maximum 1h à 90°C
- Système Termostop Block de limitation de la température maximum d'eau chaude.

### Essais

- Essais d'étanchéité, débit, comportement mécanique sous pression, résistance mécanique, dimensions, acoustique et corrosion, fait selon les exigences des Normes Européenne EN 817 et EN 248.

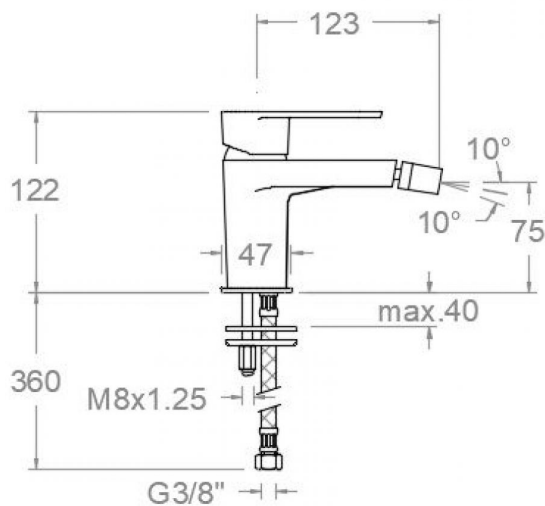
### Composition et pièces de rechange

|                                |                       |
|--------------------------------|-----------------------|
| • Manette:                     | 3600-350C (36Z303039) |
| • Écrou de fixation cartouche: | 49800C (AAZ303180)    |
| • Cartouche:                   | 35100-3 (AAZ300855)   |
| • Rotule bidet:                | 15470C (AAZ303190)    |
| • Aérateur:                    | 1524 (259845)         |
| • Base:                        | 36300C (36Z303177)    |
| • Sac de fixation:             | BSU (AAZ304484)       |
| • Connexions flexibles:        | 237 (AAZ300858)       |



## ALEXIA Bidet-Einhebelmischer gold gebürstet 36030C

|                                |                                       |                           |
|--------------------------------|---------------------------------------|---------------------------|
| <b>Sammlung:</b><br>Alexia     | <b>Ausführung:</b><br>Gebürstete gold | <b>Code:</b><br>36B302277 |
| <b>Standort:</b><br>Wannenfüll | <b>Kategorie:</b><br>Bidet            |                           |



### Technische eigenschaften

- Keramik-Kartusche Ø35mm.
- Wassereinsparung S2, Öffnung über einen Zwischenanschlag.
- Durchfluss bei 3 bar: 6 l/min.
- Widerstandsfähigkeit bei Anti-Legionellen Temperaturschock.
- 5 Jahre Garantie auf Armaturen bei Herstellungsfehler und 3 Jahre auf Zubehör und Komponenten.
- Optimales Durchflussvolumen bei 3 bar. Wasserdruck zwischen 1 bis 5 bar.
- Druckdicht bei gleich oder unter 10 bar und Druckschläge bei 25 bar.
- Geräuschklasse I. Geräuschpegel bei 3 bar: unter 20 dB.
- Komfortleistungen von Sicherheit, Sensibilität und Konstanz bei der Temperatureauswahl.
- Temperatur-Empfehlung von 15-55°C. Maximale Temperatur 65°C. Maximal 1 Stunde bei 90°C
- Thermostop Block-System zur Begrenzung der maximalen Warmwassertemperatur.

### Qualitätsprüfung

- Dichtheits-, Durchfluss-, mechanisches Verhalten unter Druck, mechanische Widerstands-, Maß-, Geräusch- und Korrosionsprüfung, gemäß den europäischen Normen EN 817 und EN 248.

### Ersatzteile-aufstellung

|                         |                       |
|-------------------------|-----------------------|
| • Hebel:                | 3600-350C (36Z303039) |
| • Kartuschenringblende: | 49800C (AAZ303180)    |
| • Kartusche:            | 35100-3 (AAZ300855)   |
| • Bidetgelenk:          | 15470C (AAZ303190)    |
| • Luftsprudler :        | 1524 (259845)         |
| • Sockel:               | 36300C (36Z303177)    |
| • Befestigungstasche:   | BSU (AAZ304484)       |
| • Verbindungsschlauch:  | 237 (AAZ300858)       |



**ramonsoler.**

→ [rsramonsoler.com](https://rsramonsoler.com)