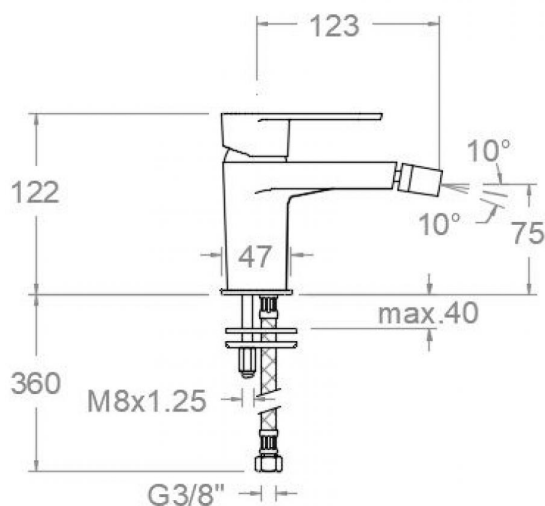


ramonsoler.

→ Ficha Técnica
Data Sheet
Fiche Technique
Technisches Datenblatt

Alexia



Alexia níquel cepillado, monomando de bidé 3603NC

Colección: Alexia	Acabado: Níquel cepillado	Código: 36B302275
Ubicación: Baño	Categoría: Bide	

Características técnicas

- Cartucho cerámico Ø35 mm.
- Sistema de ahorro de agua S2 mediante la apertura de la manecilla en dos fases.
- Caudal a 3 bar: 6 l/min.
- Resistente al choque térmico y químico antilegionela.
- Garantía de 5 años en grifería y 3 años en complementos.
- Presión de uso entre 1-5 bar. Recomendada 3 bar.
- Resiste presiones estáticas igual o inferior a 10 bar y golpes de ariete de 25 bar.
- Nivel acústico a 3 bar: inferior a 20 dB.
- Prestaciones de confort a nivel de fidelidad, sensibilidad y constancia en la selección de la temperatura.
- Temperatura recomendada de uso de 15°C a 55°C. Temperatura máxima de uso 65°C. Máximo 1h a 90°C
- Sistema Termostop Block de limitación de la temperatura máxima del agua caliente.

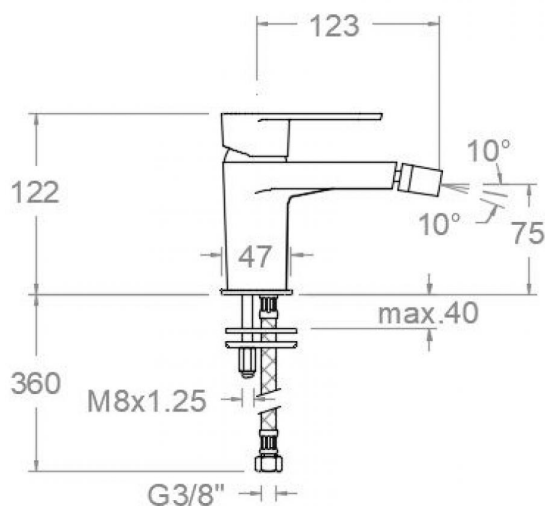
Ensayos

- Ensayos de estanquidad, caudal, comportamiento mecánico bajo presión, resistencia mecánica, dimensiones, acústica y corrosión, realizados según las exigencias de las Normas Europeas EN 817 y EN 248.

Composición y recambios

- Manecilla : 3600-35NC (36Z303037)
- Cobertor tuerca cartucho : 4980NC (AAZ303178)
- Cartucho : 35100-3 (AAZ300855)
- Rotula bidet : 1547NC (AAZ303187)
- Aireador : 1524NC (AAZ303184)
- Base : 3630NC (36Z303175)
- Bolsa de sujeción: BSU (AAZ304484)
- Conexiones flexibles : 237 (AAZ300858)





Alexia brushed nickel, bidet mixer 3603NC

Collection:	Finish:	Code:
Alexia	Brushed nickel	36B302275
Location:	Category:	
Bath	Bidet	

Technical characteristics

- Ceramic cartridge Ø35 mm.
- Water saving system S2 through the handle opening in two fases.
- Flow rate at 3 bar: 6 l/min.
- Thermal shock resistant and anti-Legionella chemical.
- Guarantee of 5 year for tapware and 3 years for accesories.
- Use pressure between 1-5 bar. Recomendated pressure 3 bar.
- Resists static pressure equal to or less than 10 bar and water hammer up to 25 bar.
- 3 bar acoustic level less than 20 dB.
- Comfort benefits of fidelity, sensibility and constancy in temperature selection.
- Recommended temperature of use from 15°C to 55°C. Maximum use temperature 65°C. Maximum 1h at 90°C
- Termostop Black system for maximum water temperature limitation.

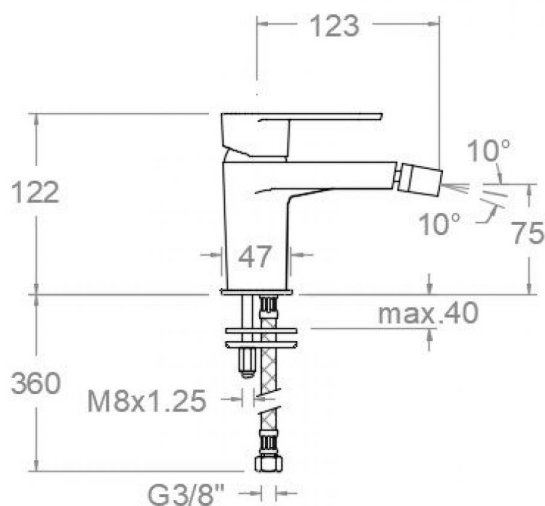
Tests

- Water tightness, flow rate, mechanical behavior under pressure, mechanical resistance, dimensional, acoustical and corrosion test according to european standards EN 817 and EN 248.

Composition and spare parts

- Handle: 3600-35NC (36Z303037)
- Cartridge nut cover: 4980NC (AAZ303178)
- Cartidge: 35100-3 (AAZ300855)
- Nozzle ball: 1547NC (AAZ303187)
- Aerator: 1524NC (AAZ303184)
- Base: 3630NC (36Z303175)
- Fixation bag: BSU (AAZ304484)
- Felxible hose: 237 (AAZ300858)





Alexia nickel brossé, monocommande de bidet 3603NC

Collection:	Fini:	Code:
Alexia	Nickel brossé	36B302275
Lieu:	Catégorie:	
Bain	Bidet	

Caractéristiques techniques

- Cartouche céramique Ø35 mm.
- Système d'économie d'eau S2 à travers de l'ouverture de la manette en deux phases.
- Débit à 3 bar: 6 l/min.
- Résistant au choc thermique et chimique anti-légionelle.
- Garantie de 5 ans en robinetterie et 3 ans en compléments.
- Pression d'utilisation entre 1-5 bar. Recommandée à 3 bar.
- Résiste pressions statiques égal ou inférieur à 10 bar et coups de bélier de 25 bar.
- Niveau acoustique à 3 bar: inférieur à 20 dB.
- Prestations de confort au niveau de fidélité, sensibilité et contance dans la sélection de la température.
- Température d'utilisation recommandée de 15°C à 55°C. Température maximale d'utilisation 65°C. Maximum 1h à 90°C
- Système Termostop Block de limitation de la température maximum d'eau chaude.

Essais

- Essais d'étanchéité, débit, comportement mécanique sous pression, résistance mécanique, dimensions, acoustique et corrosion, fait selon les exigences des Normes Européenne EN 817 et EN 248.

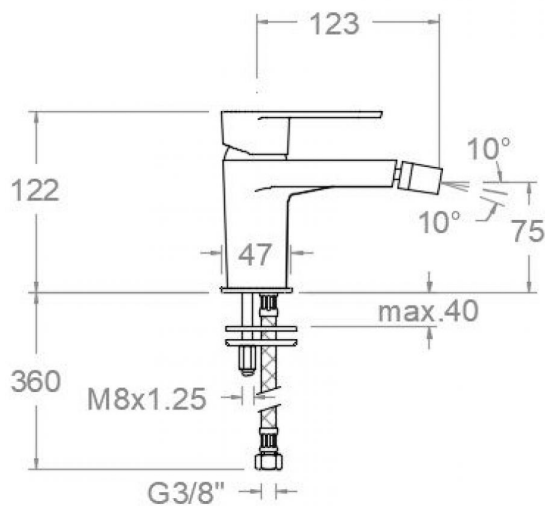
Composition et pièces de rechange

- Manette: 3600-35NC (36Z303037)
- Écrou de fixation cartouche: 4980NC (AAZ303178)
- Cartouche: 35100-3 (AAZ300855)
- Rotule bidet: 1547NC (AAZ303187)
- Aérateur: 1524NC (AAZ303184)
- Base: 3630NC (36Z303175)
- Sac de fixation: BSU (AAZ304484)
- Connexions flexibles: 237 (AAZ300858)



ALEXIA Bidet-Einhebelmischer nickel gebrüstet 3603NC

Sammlung: Alexia	Ausführung: Gebürstete nickel	Code: 36B302275
Standort: Wannenfüll	Kategorie: Bidet	



Technische eigenschaften

- Keramik-Kartusche Ø35mm.
- Wassereinsparung S2, Öffnung über einen Zwischenanschlag.
- Durchfluss bei 3 bar: 6 l/min.
- Widerstandsfähigkeit bei Anti-Legionellen Temperaturschock.
- 5 Jahre Garantie auf Armaturen bei Herstellungsfehler und 3 Jahre auf Zubehör und Komponenten.
- Optimales Durchflussvolumen bei 3 bar. Wasserdruck zwischen 1 bis 5 bar.
- Druckdicht bei gleich oder unter 10 bar und Druckschläge bei 25 bar.
- Geräuschklasse I. Geräuschpegel bei 3 bar: unter 20 dB.
- Komfortleistungen von Sicherheit, Sensibilität und Konstanz bei der Temperatureauswahl.
- Temperatur-Empfehlung von 15-55°C. Maximale Temperatur 65°C. Maximal 1 Stunde bei 90°C
- Thermostop Block-System zur Begrenzung der maximalen Warmwassertemperatur.

Qualitätsprüfung

- Dichtheits-, Durchfluss-, mechanisches Verhalten unter Druck, mechanische Widerstands-, Maß-, Geräusch- und Korrosionsprüfung, gemäß den europäischen Normen EN 817 und EN 248.

Ersatzteile-aufstellung

• Hebel:	3600-35NC (36Z303037)
• Kartuschenringblende:	4980NC (AAZ303178)
• Kartusche:	35100-3 (AAZ300855)
• Bidetgelenk:	1547NC (AAZ303187)
• Luftsprudler :	1524NC (AAZ303184)
• Sockel:	3630NC (36Z303175)
• Befestigungstasche:	BSU (AAZ304484)
• Verbindungsschlauch:	237 (AAZ300858)



ramonsoler.

→ rsramonsoler.com