

ramonsoler.

→ Ficha Técnica
Data Sheet
Fiche Technique
Technisches Datenblatt

Accesorios



Ducha de mano oro cepillado, cilíndrica con 1 función de metal
37140C

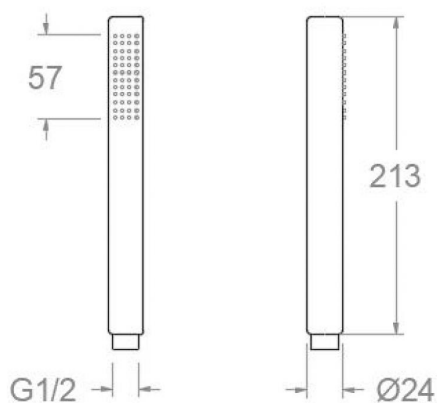
Colección: Accesorios	Acabado: Oro cepillado	Código: 99Z302152
Ubicación: Accesorios y recambios	Categoría: Ducha	

Características técnicas

- Sistema de boquillas anti-cal.
- Salida del agua en forma de lluvia.
- Garantía de 3 años en complementos.

Ensayos

- Ensayos de estanquidad, flexión torsión, dispersión del chorro, resistencia mecánica, caudal y corrosión, según las exigencias de las Normas Europeas EN 1112 y EN 248.





Cylindrical handshower 1 function, brushed gold 37140C

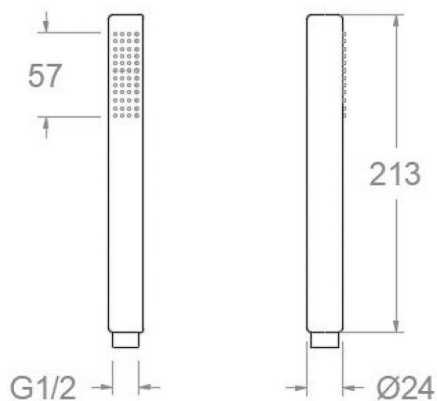
Collection: Accessories	Finish: Brushed gold	Code: 99Z302152
Location: Accessories & spare parts	Category: Shower	

Technical characteristics

- Anti-limescale nozzles system.
- Water outlet with rain effect.
- Guarantee of 3 years for accesories.

Tests

- Water tightness, flexion and torsion, outlet dispersion, mechanical resistance, flow rate and corrosion test according to to european standards EN 1112 and EN 248.





Douchette à main en or brossé, cylindrique avec 1 fonction
métallique
37140C

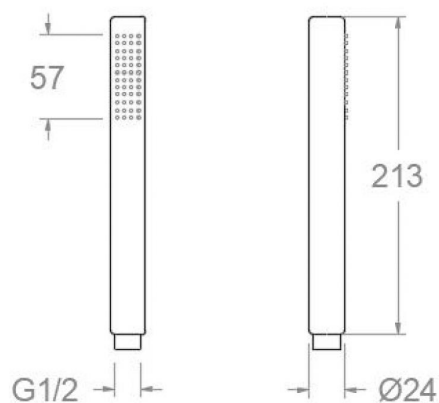
Collection: Accessoires	Fini: Or brossé	Code: 99Z302152
Lieu: Accessoires & rechanges	Catégorie: Douche	

Caractéristiques techniques

- Picots anti-calcaire.
- Sortie d'eau sous forme de pluie.
- Garantie de 3 ans en compléments.

Essais

- Essais d'étanchéité, flexion de torsion, dispersion de jet, résistance mécanique, débit et corrosion, selon les exigences des Normes Européenne EN 1112 et EN 248.





Douchette à main ABS. 1 jet 37140C

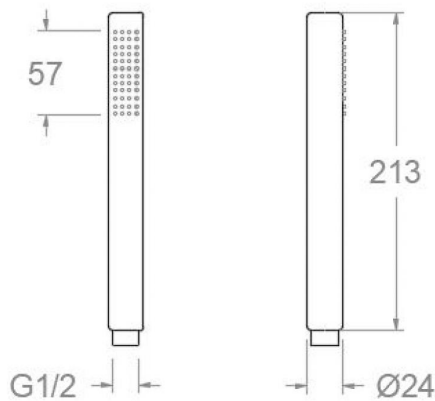
Sammlung: Zubehör	Ausführung: Gebürstete gold	Code: 99Z302152
Standort: Zubehöre und ersatzteile	Kategorie: Brausebatterie	

Technische eigenschaften

- Antikalksystem durch Silikonknoppen.
- Regen-Effekt.
- 3 Jahre Garantie auf Zubehör und Komponenten.

Qualitätsprüfung

- Dichtheits-, Biegungs-, Torsions-, Wasserstrahl-, mechanisches Verhalten unter Druck, Durchfluss- und Korrosionsprüfung, gemäß den europäischen Normen EN 1112 und EN 248.



ramonsoler.

→ rsramonsoler.com