

ramonsoler.

→ Ficha Técnica
Data Sheet
Fiche Technique
Technisches Datenblatt

Accesorios



Barra negro mate, de ducha semiredonda de 70cm con teleducha de metal y flexo
776001KNM

Colección: Accesorios	Acabado: Negro mate	Código: 99Z302143
Ubicación: Baño	Categoría: Ducha	

Características técnicas

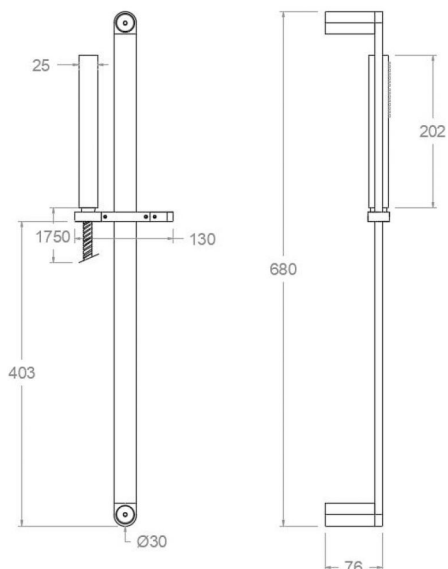
- Sistema de boquillas anti-cal.
- Salida del agua en forma de lluvia.
- Resistente al choque térmico y químico antilegionela.
- Garantía de 3 años en complementos.
- Presión de uso entre 1-5 bar. Recomendada 3 bar.
- Resiste presiones estáticas igual o inferior a 10 bar y golpes de ariete de 25 bar.
- Temperatura recomendada de agua caliente 55°C. Temperatura máxima de uso 65°C. Máximo 1h a 90°C.

Ensayos

- Ensayos de estanquidad, caudal, comportamiento mecánico bajo presión, resistencia mecánica y corrosión, según las exigencias de las Normas Europeas EN 1113 y EN 248.

Composición y recambios

- Flexo de ducha : 2475CNM (99Z302133)
- Ducha de mano : 4714KNM (99Z302150)
- Barra de ducha: 776001SNM (99Z302158)





Squared slide bar set 80 cm, with handshower and flexible hose, matt black
776001KNM

Collection: Accessories	Finish: Black matte	Code: 99Z302143
Location: Bath	Category: Shower	

Technical characteristics

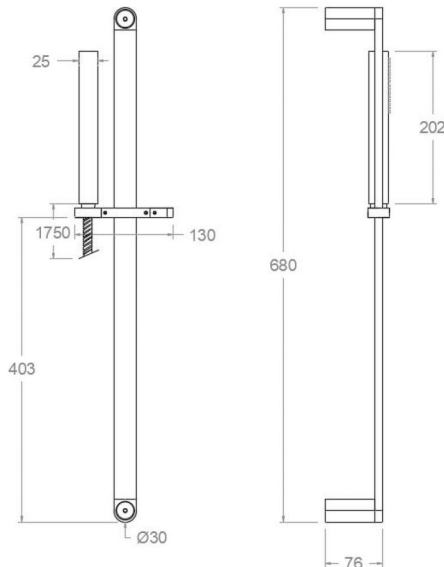
- Anti-limescale nozzles system.
- Water outlet with rain effect.
- Thermal shock resistant and anti-Legionella chemical.
- Guarantee of 3 years for accesories.
- Use pressure between 1-5 bar. Recomendated pressure 3 bar.
- Resists static pressure equal to or less than 10 bar and water hammer up to 25 bar.
- Recomendated temperature for hot water: 55°C. Maximum temperature of use: 65°C up to 1 hour at 90°C.

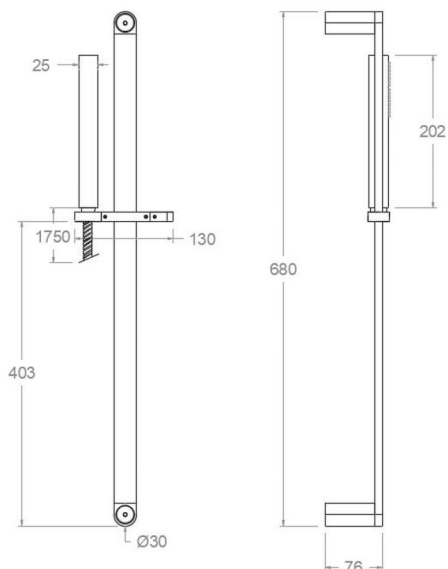
Tests

- Water tightness, flow rate, mechanical behavior under pressure, mechanical resistance and corrosion test according to european standards EN 1113 and EN 248.

Composition and spare parts

- Shower flexible hose: 2475CNM (99Z302133)
- Hand shower: 4714KNM (99Z302150)
- Shower bar: 776001SNM (99Z302158)





Barre de douche semi-ronde noire mate de 70 cm avec douchette et flexible en métalliquelique
776001KNM

Collection:	Fini:	Code:
Accessoires	Noir mat	99Z302143
Lieu:	Catégorie:	
Bain	Douche	

Caractéristiques techniques

- Picots anti-calcaire.
- Sortie d'eau sous forme de pluie.
- Résistant au choc thermique et chimique anti-légionelle.
- Garantie de 3 ans en compléments.
- Pression d'utilisation entre 1-5 bar. Recommandée à 3 bar.
- Résiste pressions statiques égal ou inférieur à 10 bar et coups de bélier de 25 bar.
- Température recommandée d'eau chaude 55°C. température maximum d'utilisation 65°C. maximum 1h à 90°C.

Essais

- Essais d'étanchéité, débit, comportement mécanique sous pression, résistance mécanique et corrosion, selon les exigences des Normes Européenne EN 1113 et EN 248.

Composition et pièces de rechange

- Flexible de douche: 2475CNM (99Z302133)
- Douchette à main: 4714KNM (99Z302150)
- Barre de douche: 776001SNM (99Z302158)





Barre de douche carrée 68 cm. avec accessoires 776001KNM

Sammlung: Zubehör	Ausführung: Matte schwarz	Code: 99Z302143
Standort: Wannenfüll	Kategorie: Brausebatterie	

Technische eigenschaften

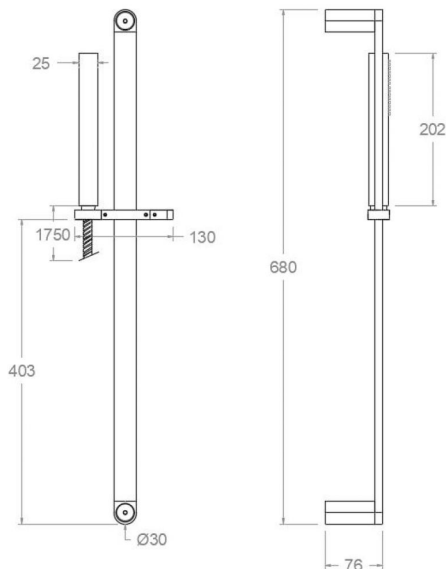
- Antikalksystem durch Silikonknoppen.
- Regen-Effekt.
- Widerstandsfähigkeit bei Anti-Legionellen Temperaturschock.
- 3 Jahre Garantie auf Zubehör und Komponenten.
- Optimales Durchflussvolumen bei 3 bar. Wasserdruck zwischen 1 bis 5 bar.
- Druckdicht bei gleich oder unter 10 bar und Druckschläge bei 25 bar.
- Heißwassertemperatur-Empfehlung von 55°C. Maximale Temperatur 65°C. Maximal 1 Stunde bei 90°C.

Qualitätsprüfung

- Dichtheits-, Durchfluss-, mechanisches Verhalten unter Druck, mechanische Widerstands- und Korrosionsprüfung, gemäß den europäischen Normen EN 1113 und EN 248.

Ersatzteile-aufstellung

- Brauseschlauch: 2475CNM (99Z302133)
- Handbrause: 4714KNM (99Z302150)
- Brausestange: 776001SNM (99Z302158)



ramonsoler.

→ rsramonsoler.com