

ramonsoler.

→ Ficha Técnica
Data Sheet
Fiche Technique
Technisches Datenblatt

Hydrotherapy



Brazo de ducha negro mate, para techo de 150mm de longitud.
BV15NM

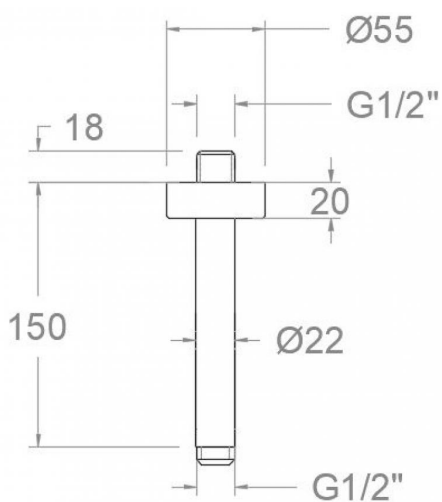
Colección:	Acabado:	Código:
Hydrotherapy	Negro mate	99Z302139
Ubicación:	Categoría:	
Baño	Ducha	

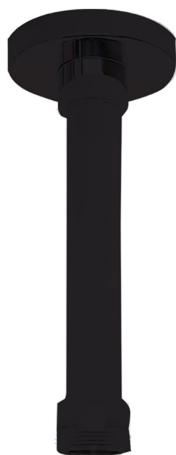
Características técnicas

- Garantía de 3 años en complementos.

Ensayos

- Ensayos de corrosión según las exigencias de la Norma Europea EN 248.





**Matt black shower arm, for 150mm long ceiling.
BV15NM**

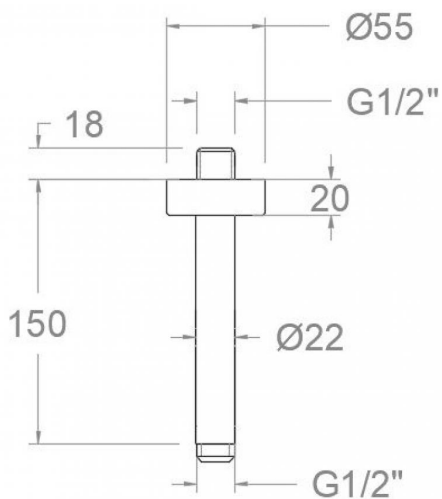
Collection: Hydrotherapy	Finish: Black matte	Code: 99Z302139
Location: Bath	Category: Shower	

Technical characteristics

- Guarantee of 3 years for accesories.

Tests

- Corrosion test according to european standard EN 248.



**Bras de douche noir mat pour plafond longueur 150 mm
BV15NM**

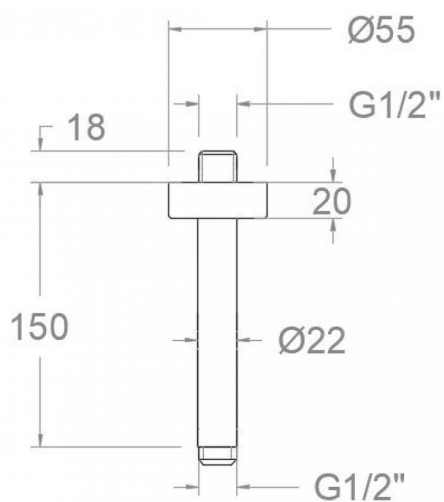
Collection: Hydrotherapy	Fini: Noir mat	Code: 99Z302139
Lieu: Bain	Catégorie: Douche	

Caractéristiques techniques

- Garantie de 3 ans en compléments.

Essais

- Essais de corrosion selon les exigences de la Norme Européenne EN 248.





BV15NM DECKENANSCHLUSS SCHWARZ MATT 150mm F.
REGENBRAUSE
BV15NM

Sammlung: Hydrotherapy
Ausführung: Matte schwarz
Code: 99Z302139

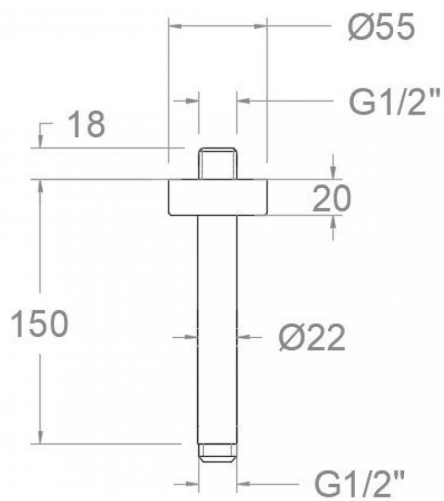
Standort: Wannenfüll
Kategorie: Brausebatterie

Technische eigenschaften

- 3 Jahre Garantie auf Zubehör und Komponenten.

Qualitätsprüfung

- Korrosionsprüfung gemäß europäischer Norm EN 248.



ramonsoler.

→ rsramonsoler.com