

ramonsoler.

→ Ficha Técnica
Data Sheet
Fiche Technique
Technisches Datenblatt

Accesorios

**Codo de salida de agua redondo, cromado
9990**

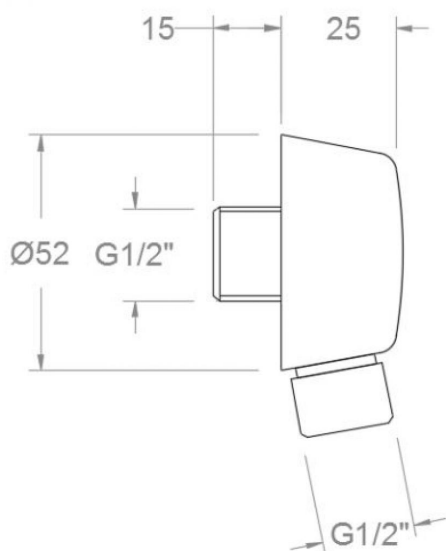
Colección: Accesorios	Acabado: Cromo	Código: 501781
Ubicación: Accesorios y recambios	Categoría: Ducha	

Características técnicas

- Garantía de 3 años en complementos.
- Temperatura recomendada de agua caliente 55°C. Temperatura máxima de uso 65°C. Máximo 1h a 90°C.
- Superficie cromada: 15 micras de espesor de níquel, 0.3 micras de cromo.

Ensayos

- Ensayos de corrosión según las exigencias de la Norma Europea EN 248.





Water outlet elbow, chromed 9990

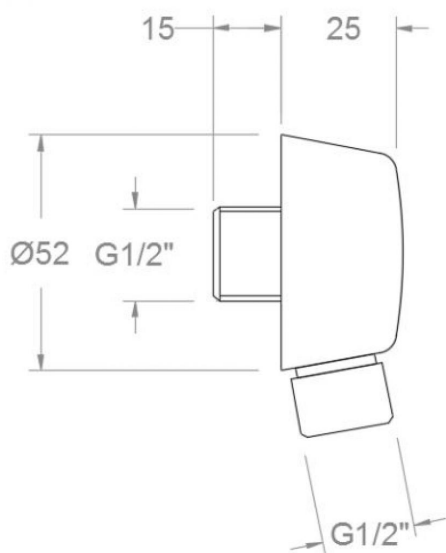
Collection: Accessories	Finish: Chrome	Code: 501781
Location: Accessories & spare parts	Category: Shower parts	

Technical characteristics

- Guarantee of 3 years for accessories.
- Recommended temperature for hot water: 55°C. Maximum temperature of use: 65°C up to 1 hour at 90°C.
- Chromed surface: 15 microns thick of nickel and 0.3 microns thick of chrome.

Tests

- Corrosion test according to european standard EN 248.



**Coude rond de sortie d'eau, chromé
9990**

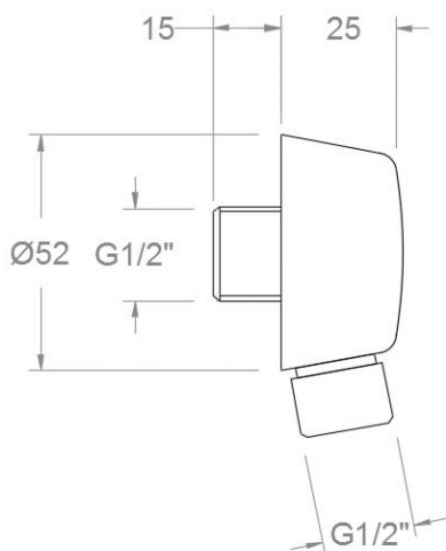
Collection: Accessoires	Fini: Chrome	Code: 501781
Lieu: Accessoires & rechanges	Catégorie: Douche	

Caractéristiques techniques

- Garantie de 3 ans en compléments.
- Température recommandée d'eau chaude 55°C. température maximum d'utilisation 65°C. maximum 1h à 90°C.
- Surface chromée: 15 microns d'épaisseur de nickel, 0.3 microns de chrome.

Essais

- Essais de corrosion selon les exigences de la Norme Européenne EN 248.





Coude sortie d'eau de 1/2"
9990

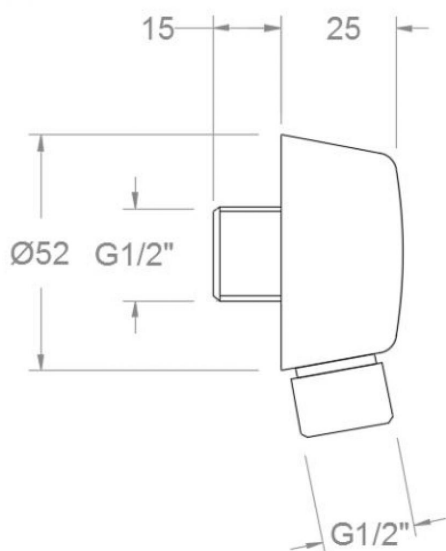
Sammlung: Zubehör	Ausführung: Chrom	Code: 501781
Standort: Zubehöre und ersatzteile	Kategorie: Brausebatterie	

Technische eigenschaften

- 3 Jahre Garantie auf Zubehör und Komponenten.
- Heißwassertemperatur-Empfehlung von 55°C. Maximale Temperatur 65°C. Maximal 1 Stunde bei 90°C.
- Zweischichtverchromung: 15 Mikrometer Nickel, 0,3 Mikrometer Chrom.

Qualitätsprüfung

- Korrosionsprüfung gemäß europäischer Norm EN 248.



ramonsoler.

→ rsramonsoler.com