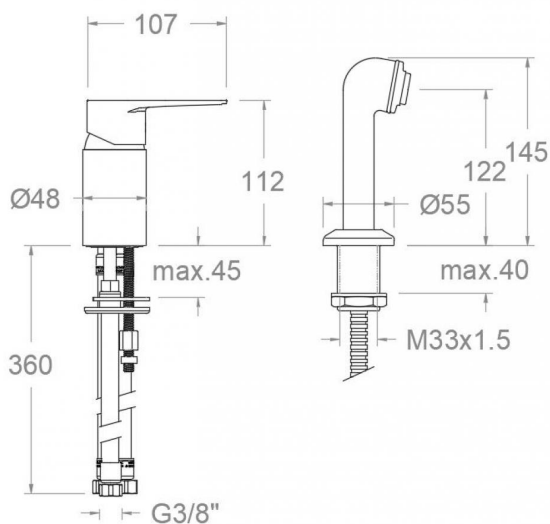


# ramonsoler.

→ Ficha Técnica  
Data Sheet  
Fiche Technique  
Technisches Datenblatt

Titanium



**Titanium, monomando para peluquería con equipo de ducha cromado**  
**182201**

<b>Colección:</b> Titanium	<b>Acabado:</b> Cromo	<b>Código:</b> 18D301703
<b>Ubicación:</b> Baño	<b>Categoría:</b> Peluquería	

## Características técnicas

- Cartucho cerámico Ø40 mm.
- Sistema de ahorro de agua S2 mediante la apertura de la manecilla en dos fases.
- Caudal a 3 bar: 8 l/min
- Resistente al choque térmico y químico antilegionela.
- Garantía de 5 años en grifería y 3 años en complementos.
- Presión de uso entre 1-5 bar. Recomendada 3 bar.
- Resiste presiones estáticas igual o inferior a 10 bar y golpes de ariete de 25 bar.
- Nivel acústico a 3 bar: inferior a 20 dB.
- Prestaciones de confort a nivel de fidelidad, sensibilidad y constancia en la selección de la temperatura.
- Temperatura recomendada de agua caliente 55°C. Temperatura máxima de uso 65°C. Máximo 1h a 90°C.
- Superficie cromada: 15 micras de espesor de níquel, 0.3 micras de cromo.
- Sistema Termostop Block de limitación de la temperatura máxima del agua caliente.

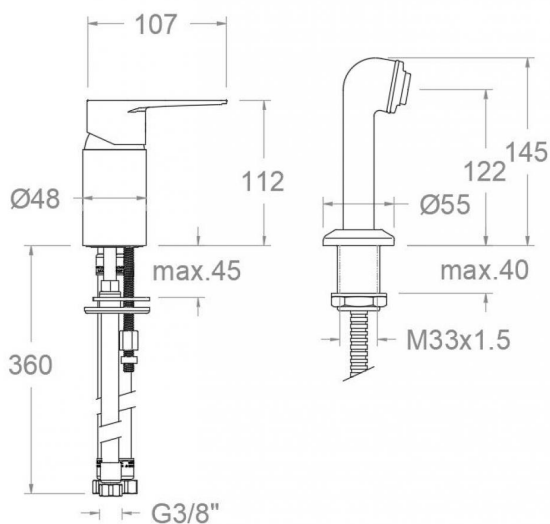
## Ensayos

- Ensayos de estanquidad, caudal, comportamiento mecánico bajo presión, resistencia mecánica, dimensiones, acústica y corrosión, realizados según las exigencias de las Normas Europeas EN 817 y EN 248.

## Composición y recambios

- |                                  |                     |
|----------------------------------|---------------------|
| • Manecilla :                    | 1800-40 (18Z300881) |
| • Distintivo :                   | DT1-CN (252825)     |
| • Cobertor tuerca cartucho :     | 3380 (230442)       |
| • Tuerca cartucho :              | TSC400 (230451)     |
| • Cartucho :                     | 40101 (AAZ300877)   |
| • Bolsa de sujeción:             | BSU (AAZ304484)     |
| • Conexiones flexibles entrada : | 224 (120826)        |
| • Soporte repisa:                | 9989SC (200148)     |
| • Conexion flexible ducha :      | 2950C (159759)      |
| • Tuerca palomilla:              | TP3/8X2 (AAZ305358) |
| • Ducha de mano :                | 9553 (199833)       |





## Titanium, Single lever mixer for hairdressing with shower set 182201

<b>Collection:</b> Titanium	<b>Finish:</b> Chrome	<b>Code:</b> 18D301703
<b>Location:</b> Bath	<b>Category:</b> Hairdressing	

### Technical characteristics

- Ceramic cartridge Ø40 mm.
- Water saving system S2 through the handle opening in two fases.
- Flow rate at 3 bar: 8 l/min
- Thermal shock resistant and anti-Legionella chemical.
- Guarantee of 5 year for tapware and 3 years for accesories.
- Use pressure between 1-5 bar. Recomendated pressure 3 bar.
- Resists static pressure equal to or less than 10 bar and water hammer up to 25 bar.
- 3 bar acoustic level less than 20 dB.
- Comfort benefits of fidelity, sensibility and constancy in temperature selection.
- Recomendated temperature for hot water: 55°C. Maximum temperature of use: 65°C up to 1 hour at 90°C.
- Chromed surface: 15 microns thick of nickel and 0.3 microns thick of chrome.
- Termostop Black system for maximum water temperature limitation.

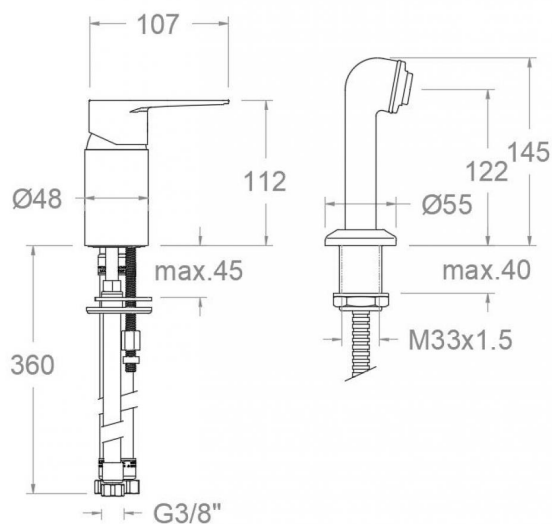
### Tests

- Water tightness, flow rate, mechanical behavior under pressure, mechanical resistance, dimensional, acoustical and corrosion test according to european standards EN 817 and EN 248.

### Composition and spare parts

• Handle:	1800-40 (18Z300881)
• Index:	DT1-CN (252825)
• Cartridge nut cover:	3380 (230442)
• Cartridge nut:	TSC400 (230451)
• Cartidge:	40101 (AAZ300877)
• Fixation bag:	BSU (AAZ304484)
• Flexible hose inlet:	224 (120826)
• Shelf support:	9989SC (200148)
• Flexible hose shower:	2950C (159759)
• Wing nut:	TP3/8X2 (AAZ305358)
• Hand shower:	9553 (199833)





### Titanium, mitigeur pour coiffeur avec kit douche chromé 182201

<b>Collection:</b>	<b>Fini:</b>	<b>Code:</b>
Titanium	Chrome	18D301703
<b>Lieu:</b>	<b>Catégorie:</b>	
Bain	Coiffure	

### Caractéristiques techniques

- Cartouche céramique Ø40 mm.
- Système d'économie d'eau S2 à travers de l'ouverture de la manette en deux phases.
- Débit à 3 bar: 8 l/min
- Résistant au choc thermique et chimique anti-légionelle.
- Garantie de 5 ans en robinetterie et 3 ans en compléments.
- Pression d'utilisation entre 1-5 bar. Recommandée à 3 bar.
- Résiste pressions statiques égal ou inférieur à 10 bar et coups de bélier de 25 bar.
- Niveau acoustique à 3 bar: inférieur à 20 dB.
- Prestations de confort au niveau de fidélité, sensibilité et contance dans la sélection de la température.
- Température recommandée d'eau chaude 55°C. température maximum d'utilisation 65°C. maximum 1h à 90°C.
- Surface chromée: 15 microns d'épaisseur de nickel, 0,3 microns de chrome.
- Système Termostop Block de limitation de la température maximum d'eau chaude.

### Essais

- Essais d'étanchéité, débit, comportement mécanique sous pression, résistance mécanique, dimensions, acoustique et corrosion, fait selon les exigences des Normes Européenne EN 817 et EN 248.

### Composition et pièces de rechange

• Manette:	1800-40 (18Z300881)
• Index:	DT1-CN (252825)
• Écrou de fixation cartouche:	3380 (230442)
• Écrou de cartouche:	TSC400 (230451)
• Cartouche:	40101 (AAZ300877)
• Sac de fixation:	BSU (AAZ304484)
• Connexions flexibles entrée:	224 (120826)
• Support d'étagère:	9989SC (200148)
• Connexion flexible douche:	2950C (159759)
• Écrou à vis:	TP3/8X2 (AAZ305358)
• Douchette à main:	9553 (199833)



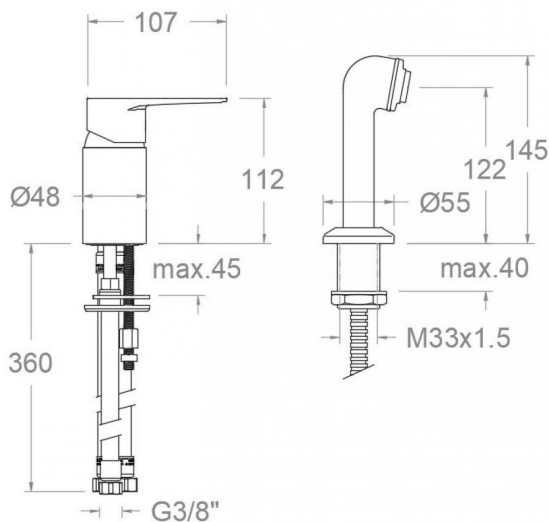


## 182201 WANNENRAND EINHEBELMISCHER CHROM (FRISEUR) MIT BRAUSESET TITANIUM 182201

<b>Sammlung:</b> Titanium	<b>Ausführung:</b> Chrom	<b>Code:</b> 18D301703
<b>Standort:</b> Wannenfüll	<b>Kategorie:</b> Friseursalon	

### Technische eigenschaften

- Keramik-Kartusche Ø40mm.
- Wassereinsparung S2, Öffnung über einen Zwischenanschlag.
- Durchfluss bei 3 bar: 8 l/min
- Widerstandsfähigkeit bei Anti-Legionellen Temperaturschock.
- 5 Jahre Garantie auf Armaturen bei Herstellungsfehler und 3 Jahre auf Zubehör und Komponenten.
- Optimales Durchflussvolumen bei 3 bar. Wasserdruck zwischen 1 bis 5 bar.
- Druckdicht bei gleich oder unter 10 bar und Druckschläge bei 25 bar.
- Geräuschklasse I. Geräuschpegel bei 3 bar: unter 20 dB.
- Komfortleistungen von Sicherheit, Sensibilität und Konstanz bei der Temperatursauswahl.
- Heißwassertemperatur-Empfehlung von 55°C. Maximale Temperatur 65°C. Maximal 1 Stunde bei 90°C.
- Zweischichtverchromung: 15 Mikrometer Nickel, 0,3 Mikrometer Chrom.
- Thermostop Block-System zur Begrenzung der maximalen Warmwassertemperatur.



### Qualitätsprüfung

- Dichtheits-, Durchfluss-, mechanisches Verhalten unter Druck, mechanische Widerstands-, Maß-, Geräusch- und Korrosionsprüfung, gemäß den europäischen Normen EN 817 und EN 248.

### Ersatzteile-aufstellung

- Hebel: 1800-40 (18Z300881)
- Abdeckkappe: DT1-CN (252825)
- Kartuschenringblende: 3380 (230442)
- Kartuschenmutter: TSC400 (230451)
- Kartusche: 40101 (AAZ300877)
- Befestigungstasche: BSU (AAZ304484)
- Verbindungsschlauch: 224 (120826)
- Brauseschlauch-halterung wannenrand: 9989SC (200148)
- Verbindungsschlauch Handbrause: für 2950C (159759)



- Montagehilfe  
verbindungsschlauch: TP3/8X2 (AAZ305358)
- Handbrause: 9553 (199833)



**ramonsoler.**

→ [rsramonsoler.com](https://rsramonsoler.com)