

ramonsoler.

→ Ficha Técnica
Data Sheet
Fiche Technique
Technisches Datenblatt

Accesorios



Tubo fijo Ø24mm con soportes para conjunto gran ducha, cromado T100D

Colección: Accesorios	Acabado: Cromo	Código: AAZ301684
Ubicación: Accesorios y recambios	Categoría: Ducha	

Características técnicas

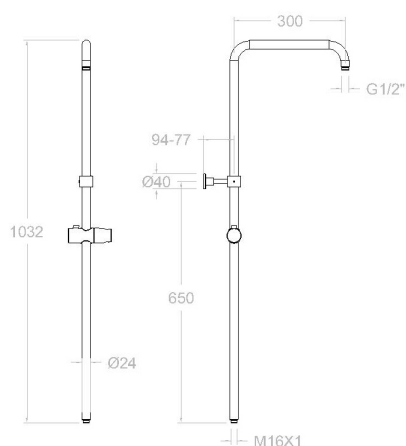
- Resistente al choque térmico y químico antilegionela.
- Garantía de 3 años en complementos.
- Presión de uso entre 1-5 bar. Recomendada 3 bar.
- Nivel acústico a 3 bar: inferior a 20 dB.
- Temperatura recomendada de agua caliente 55°C. Temperatura máxima de uso 65°C. Máximo 1h a 90°C.
- Superficie cromada: 15 micras de espesor de níquel, 0.3 micras de cromo.

Ensayos

- Ensayos de corrosión según las exigencias de la Norma Europea EN 248.

Composición y recambios

- Bolsa de sujeción: SFT24 (AAZ301688)
- Soporte de ducha : SD24 (AAZ301690)





Shower column Ø24mm, chromed T100D

Collection:	Finish:	Code:
Accessories	Chrome	AAZ301684
Location:	Category:	
Accessories & spare parts	Shower parts	

Technical characteristics

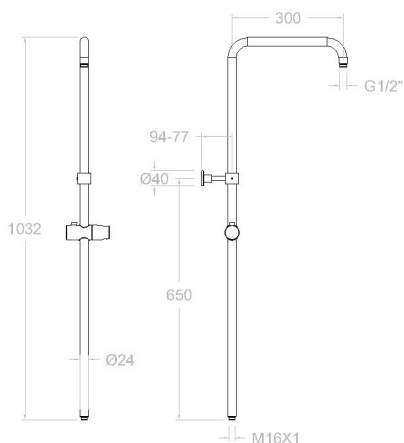
- Thermal shock resistant and anti-Legionella chemical.
- Guarantee of 3 years for accessories.
- Use pressure between 1-5 bar. Recommended pressure 3 bar.
- 3 bar acoustic level less than 20 dB.
- Recommended temperature for hot water: 55°C. Maximum temperature of use: 65°C up to 1 hour at 90°C.
- Chromed surface: 15 microns thick of nickel and 0.3 microns thick of chrome.

Tests

- Corrosion test according to european standard EN 248.

Composition and spare parts

- Fixation bag: SFT24 (AAZ301688)
- Shower support: SD24 (AAZ301690)





Tube fixe Ø24mm avec supports pour grand set de douche, chromée T100D

Collection: Accessoires	Fini: Chrome	Code: AAZ301684
Lieu: Accessoires & rechanges	Catégorie: Douche	

Caractéristiques techniques

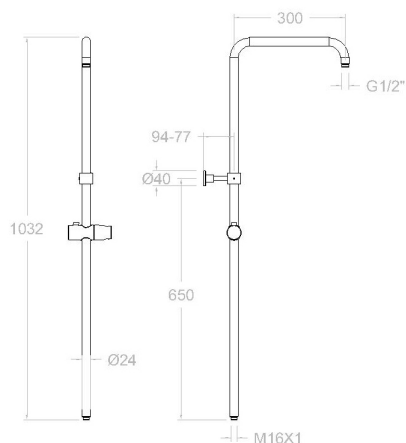
- Résistant au choc thermique et chimique anti-légionelle.
- Garantie de 3 ans en compléments.
- Pression d'utilisation entre 1-5 bar. Recommandée à 3 bar.
- Niveau acoustique à 3 bar: inférieur à 20 dB.
- Température recommandée d'eau chaude 55°C. température maximum d'utilisation 65°C. maximum 1h à 90°C.
- Surface chromée: 15 microns d'épaisseur de nickel, 0,3 microns de chrome.

Essais

- Essais de corrosion selon les exigences de la Norme Européenne EN 248.

Composition et pièces de rechange

- Sac de fixation: SFT24 (AAZ301688)
- Support de douche: SD24 (AAZ301690)





T100D CHROM BRAUSESTANGE OHNE UMSTELLER Ø24 T100D

Sammlung: Zubehör	Ausführung: Chrom	Code: AAZ301684
Standort: Zubehöre und ersatzteile	Kategorie: Brausebatterie	

Technische eigenschaften

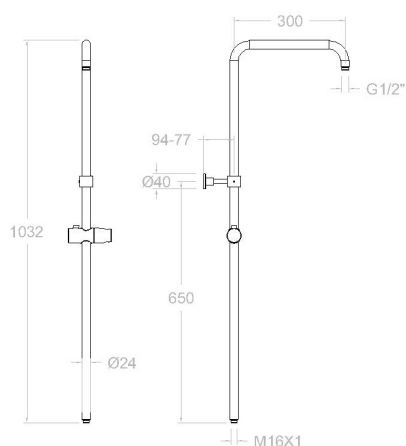
- Widerstandsfähigkeit bei Anti-Legionellen Temperaturschock.
- 3 Jahre Garantie auf Zubehör und Komponenten.
- Optimales Durchflussvolumen bei 3 bar. Wasserdruck zwischen 1 bis 5 bar.
- Geräuschklasse I. Geräuschpegel bei 3 bar: unter 20 dB.
- Heißwassertemperatur-Empfehlung von 55°C. Maximale Temperatur 65°C. Maximal 1 Stunde bei 90°C.
- Zweischichtverchromung: 15 Mikrometer Nickel, 0,3 Mikrometer Chrom.

Qualitätsprüfung

- Korrosionsprüfung gemäß europäischer Norm EN 248.

Ersatzteile-aufstellung

- Befestigungstasche: SFT24 (AAZ301688)
- Brausehalter: SD24 (AAZ301690)



ramonsoler.

→ rsramonsoler.com