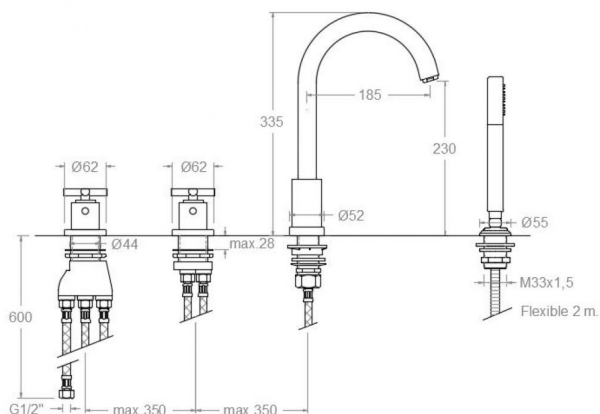


ramonsoler.

→ Ficha Técnica
Data Sheet
Fiche Technique
Technisches Datenblatt

Rs-cross



RS-Cross, termostático de baño-ducha de repisa bimando con equipo de ducha metálico, cromado 623303TM

Colección:	Acabado:	Código:
Rs-cross	Cromo	62C301674
Ubicación:	Categoría:	
Baño	Bañera	

Características técnicas

- Cartucho Termostático.
- Caudal a 3 bar: 20 l/min en salida de baño y 12 l/min en salida de ducha.
- Resistente al choque térmico y químico antilegionela.
- Garantía de 5 años en grifería y 3 años en complementos.
- Presión de uso entre 1-5 bar. Recomendada 3 bar.
- Resiste presiones estáticas igual o inferior a 10 bar y golpes de ariete de 25 bar.
- Nivel acústico a 3 bar: inferior a 20 dB.
- Prestaciones de confort a nivel de fidelidad, sensibilidad y constancia en la selección de la temperatura.
- Temperatura recomendada de agua caliente 55°C. Temperatura máxima de uso 65°C. Máximo 1h a 90°C.
- Instalación mínima recomendada con calentadores a gas o eléctricos a partir de 10 litros y una potencia de 18 Kw.
- Rápida respuesta a variaciones de temperatura. Tiempo máximo 1 segundo.
- Cartucho termostático con Sistema Hot Block de seguridad antiquemaduras.
- Sistema Termostop de bloqueo de la temperatura a 38°.
- Superficie cromada: 15 micras de espesor de níquel, 0.3 micras de cromo.

Ensayos

- Ensayos de estanquidad, caudal, comportamiento mecánico bajo presión, resistencia mecánica, dimensiones, acústica y corrosión, realizados según las exigencias de las Normas Europeas EN 1111 y EN 248.

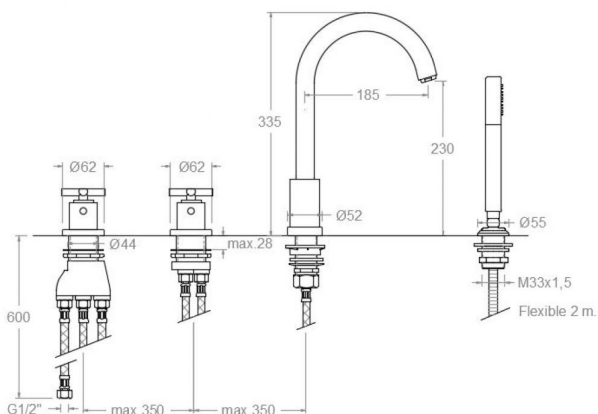
Composición y recambios

- | | |
|--------------------------|---------------------|
| • Base de refuerzo : | BRF (162429) |
| • Volante Tem.: | 6251 (252024) |
| • Volante caudal: | 6259 (252033) |
| • Cartucho termostático: | 1700TE (213576) |
| • Valvula antiretorno : | ARD15 (181680) |
| • Soporte repisa: | 9989SC (200148) |
| • Racord de ducha : | RD04M (224934) |
| • Ducha de mano : | 3713M (255597) |
| • Caño : | C623302 (62Z301711) |



- Bolsa de accesorios : BAC6333 (300053)
- Anillo limitador de temperatura: ALT1 (210795)
- Aireador : 1521 (199356)
- Conexiones flexibles : 2850C (158439)
- Conexion flexible salida : 220 (300134)
- Conexion flexible ducha : 253 (208644)
- Conexion flexible caño : 222 (300137)





RS-Cross, Deck mounted thermostatic bathtub set with shower kit 623303TM

Collection:	Finish:	Code:
Rs-cross	Chrome	62C301674
Location:	Category:	
Bath	Bathtub	

Technical characteristics

- Thermostatic cartridge.
- Flow rate at 3 bar: 20 l/min through bath outlet and 12 l/min through shower outlet.
- Thermal shock resistant and anti-Legionella chemical.
- Guarantee of 5 year for tapware and 3 years for accesories.
- Use pressure between 1-5 bar. Recomendated pressure 3 bar.
- Resists static pressure equal to or less than 10 bar and water hammer up to 25 bar.
- 3 bar acoustic level less than 20 dB.
- Comfort benefits of fidelity, sensibility and constancy in temperature selection.
- Recommended temperature for hot water: 55°C. Maximum temperature of use: 65°C up to 1 hour at 90°C.
- Minimum installation required with gas or electrical water heaters from 10 liters with 18 Kw of power.
- Quick response to temperature variations. Maximum time of 1 second.
- Thermostatic cartridge with Hot Block system for anti burn safety.
- Termostop system for blocking temperature at 38°C.
- Chromed surface: 15 microns thick of nickel and 0.3 microns thick of chrome.

Tests

- Water tightness, flow rate, mechanical behavior under pressure, mechanical resistance, dimensional, acoustical and corrosion test according to european standards EN 1111 and EN 248.

Composition and spare parts

- Reinforcement base: BRF (162429)
- Handle wheel temperature: 6251 (252024)
- Handle wheel flow: 6259 (252033)
- Thermostatic cartridge: 1700TE (213576)
- Check valve: ARD15 (181680)
- Shelf support: 9989SC (200148)
- Shower connector: RD04M (224934)
- Hand shower: 3713M (255597)
- Spout: C623302 (62Z301711)
- Accessory bag: BAC6333 (300053)



· Temperature limiter ring:	ALT1 (210795)
· Aerator:	1521 (199356)
· Flexible hose:	2850C (158439)
· Flexible hose outlet:	220 (300134)
· Flexible hose shower:	253 (208644)
· Flexible hose spout:	222 (300137)



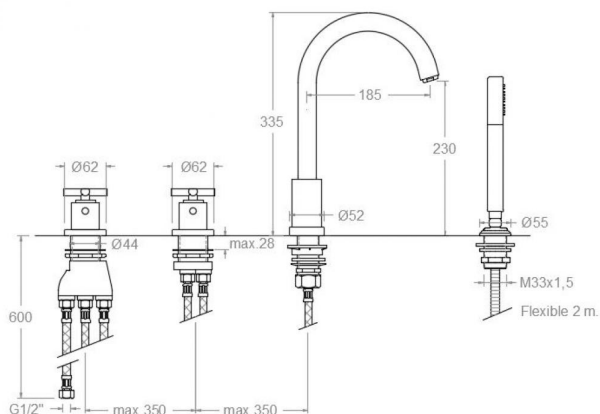


RS-Cross, thermostatique bain douche sur gorge mélangeur avec ensemble de douche métallique, chromé 623303TM

Collection:	Fini:	Code:
Rs-cross	Chrome	62C301674
Lieu:	Catégorie:	
Bain	Baignoire	

Caractéristiques techniques

- Cartouche Thermostatique.
- Débit à 3 bar: 20 l/min en sortie bain et 12 l/min en sortie douche.
- Résistant au choc thermique et chimique anti-légionelle.
- Garantie de 5 ans en robinetterie et 3 ans en compléments.
- Pression d'utilisation entre 1-5 bar. Recommandée à 3 bar.
- Résiste pressions statiques égal ou inférieur à 10 bar et coups de bélier de 25 bar.
- Niveau acoustique à 3 bar: inférieur à 20 dB.
- Prestations de confort au niveau de fidélité, sensibilité et contance dans la sélection de la température.
- Température recommandée d'eau chaude 55°C. température maximum d'utilisation 65°C. maximum 1h à 90°C.
- Installation minimum recommandée avec Chauffe-eau à gaz ou électrique à partir de 10 litres et une puissance de 18 Kw.
- Rapide réponse à variations de température. Temps maximum 1 seconde.
- Cartouche Thermostatique avec système Hot Block de sécurité anti-brûlure.
- Système Termostop de blocage de la température à 38°.
- Surface chromée: 15 microns d'épaisseur de nickel, 0.3 microns de chrome.



Essais

- Essais d'étanchéité, débit, comportement mécanique sous pression, résistance mécanique, dimensions, acoustique et corrosion, fait selon les exigences des Normes Européenne EN 1111 et EN 248.

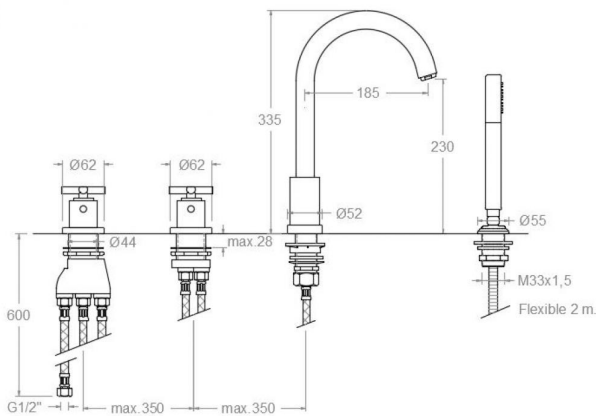
Composition et pièces de rechange

• Base de renford:	BRF (162429)
• Croisillon de température:	6251 (252024)
• Croisillon de débit:	6259 (252033)
• Cartouche thermostatique:	1700TE (213576)
• Clapet anti-retour:	ARD15 (181680)
• Support d'étagère:	9989SC (200148)
• Raccord de douche:	RD04M (224934)
• Douchette à main:	3713M (255597)
• Bec:	C623302 (622301711)



· Sachet d'accessoires:	BAC6333 (300053)
· Baignoire limiteur de température:	ALT1 (210795)
· Aérateur:	1521 (199356)
· Connexions flexibles:	2850C (158439)
· Connexions flexibles sortie:	220 (300134)
· Connexion flexible douche:	253 (208644)
· Connexion flexible bec:	222 (300137)





623303T M CHROM WANNENRAND
(T6233+D6233+3713M+9989SC+C623302+2850C) RS-CROSS
623303TM

Sammlung: Rs-cross
Ausführung: Chrom
Code: 62C301674

Standort: Wannenfüll
Kategorie: Wannenfüll

Technische eigenschaften

- Thermostat-Kartusche.
- Durchfluss bei 3 bar: 20 l/min Ausgang Wanne und 12 l/min Ausgang Dusche.
- Widerstandsfähigkeit bei Anti-Legionellen Temperaturschock.
- 5 Jahre Garantie auf Armaturen bei Herstellungsfehler und 3 Jahre auf Zubehör und Komponenten.
- Optimales Durchflussvolumen bei 3 bar. Wasserdruck zwischen 1 bis 5 bar.
- Druckdicht bei gleich oder unter 10 bar und Druckschläge bei 25 bar.
- Geräuschklasse I. Geräuschpegel bei 3 bar: unter 20 dB.
- Komfortleistungen von Sicherheit, Sensibilität und Konstanz bei der Temperature Auswahl.
- Heißwassertemperatur-Empfehlung von 55°C. Maximale Temperatur 65°C. Maximal 1 Stunde bei 90°C.
- Gas- oder Elektro-Durchlauferhitzer von mindestens 10 Liter sowie 18 kW (Elektro) und 250 Kcal/min (Gas) Leistung erforderlich.
- Schnelle Reaktion, in weniger als 1 Sekunde, bei Temperatur- und Durchflussschwankungen.
- Thermostatkartusche mit Hotblock-Verbrühschutz-System.
- Thermostop-System mit Temperatursperre bei 38°C.
- Zweischichtverchromung: 15 Mikrometer Nickel, 0,3 Mikrometer Chrom.

Qualitätsprüfung

- Dichtheits-, Durchfluss-, mechanisches Verhalten unter Druck, mechanische Widerstands-, Maß-, Geräusch- und Korrosionsprüfung, gemäß den europäischen Normen EN 1111 und EN 248.

Ersatzteile-aufstellung

- Verstärkungssockel: BRF (162429)
- Griff Temperatur: 6251 (252024)
- Griff Durchfluss: 6259 (252033)
- Thermostatkartusche: 1700TE (213576)
- Rückflussverhinderungsventil : ARD15 (181680)
- Brauseschlauch-halterung wannenrand: 9989SC (200148)
- Brauseschlauchanschluss: RD04M (224934)



- Handbrause: 3713M (255597)
- Auslauf: C623302 (62Z301711)
- Montageset: BAC6333 (300053)
- Temperaturbegrenzungsring: ALT1 (210795)
- Luftsprudler : 1521 (199356)
- Verbindungsschlauch: 2850C (158439)
- Verbindungsschlauch: 220 (300134)
- Verbindungsschlauch für Handbrause: für 253 (208644)
- Verbindungsschlauch für Auslauf: 222 (300137)



ramonsoler.

→ rsramonsoler.com