

ramonsoler.

→ Ficha Técnica
Data Sheet
Fiche Technique
Technisches Datenblatt

Drako

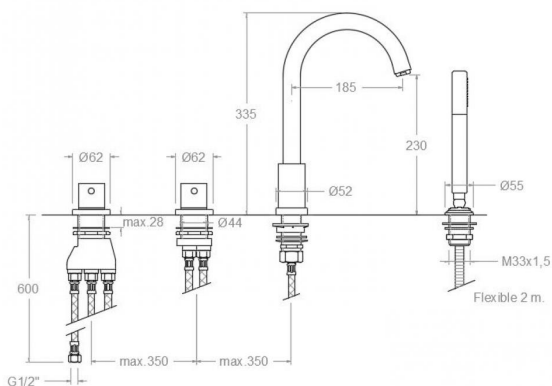


**Drako, termostático de baño- ducha de repisa con equipo de ducha metálico cromado
333303TM**

Colección: Drako	Acabado: Cromo	Código: 33C301654
Ubicación: Baño	Categoría: Bañera	

Características técnicas

- Cartucho Termostático.
- Distribuidor 2 vías con cierre
- Caudal a 3 bar: 20 l/min en salida de baño y 12 l/min en salida de ducha.
- Resistente al choque térmico y químico antilegionela.
- Garantía de 5 años en grifería y 3 años en complementos.
- Presión de uso entre 1-5 bar. Recomendada 3 bar.
- Resiste presiones estáticas igual o inferior a 10 bar y golpes de ariete de 25 bar.
- Nivel acústico a 3 bar: inferior a 20 dB.
- Prestaciones de confort a nivel de fidelidad, sensibilidad y constancia en la selección de la temperatura.
- Temperatura recomendada de agua caliente 55°C. Temperatura máxima de uso 65°C. Máximo 1h a 90°C.
- Instalación mínima recomendada con calentadores a gas o eléctricos a partir de 10 litros y una potencia de 18 Kw.
- Rápida respuesta a variaciones de temperatura. Tiempo máximo 1 segundo.
- Cartucho termostático con Sistema Hot Block de seguridad antiquemaduras.
- Sistema Termostop de bloqueo de la temperatura a 38°.
- Superficie cromada: 15 micras de espesor de níquel, 0.3 micras de cromo.



Ensayos

- Ensayos de estanquidad, caudal, comportamiento mecánico bajo presión, resistencia mecánica, dimensiones, acústica y corrosión, realizados según las exigencias de las Normas Europeas EN 1111 y EN 248.

Composición y recambios

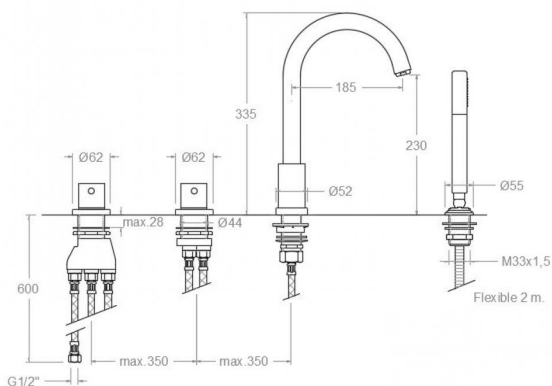
• Volante Tem.:	3351TR (261637)
• Volante caudal:	3359 (219606)
• Tapa del volante :	3761 (201129)
• Tuerca cartucho :	TSC355 (AAZ300865)
• Cartucho termostático:	1700TE (213576)
• Distribuidor :	4000 (210849)
• Valvula antiretorno :	ARD15 (181680)
• Soporte repisa:	9989SC (200148)



· Racord de ducha :	RD04M (224934)
· Ducha de mano :	3713M (255597)
· Caño :	C623302 (62Z301711)
· Bolsa de accesorios :	BAC6333 (300053)
· Anillo limitador de temperatura:	ALT1 (210795)
· Aireador :	1522 (250719)
· Conexiones flexibles :	253 (208644)
· Conexion flexible ducha :	2850C (158439)
· Conexion flexible caño :	222 (300137)

Observaciones





Drako, thermostatic deck mounted bathtub set with shower kit 333303TM

Collection: Drako	Finish: Chrome	Code: 33C301654
Location: Bath	Category: Bathtub	

Technical characteristics

- Thermostatic cartridge.
- Diverter 2 ways with closure.
- Flow rate at 3 bar: 20 l/min through bath outlet and 12 l/min through shower outlet.
- Thermal shock resistant and anti-Legionella chemical.
- Guarantee of 5 year for tapware and 3 years for accesories.
- Use pressure between 1-5 bar. Recomendated pressure 3 bar.
- Resists static pressure equal to or less than 10 bar and water hammer up to 25 bar.
- 3 bar acoustic level less than 20 dB.
- Comfort benefits of fidelity, sensibility and constancy in temperature selection.
- Recomendated temperature for hot water: 55°C. Maximum temperature of use: 65°C up to 1 hour at 90°C.
- Minimum installation required with gas or electrical water heaters from 10 liters with 18 Kw of power.
- Quick response to temperature variations. Maximum time of 1 second.
- Thermostatic cartridge with Hot Block system for anti burn safety.
- Termostop system for blocking temperature at 38°C.
- Chromed surface: 15 microns thick of nickel and 0.3 microns thick of chrome.

Tests

- Water tightness, flow rate, mechanical behavior under pressure, mechanical resistance, dimensional, acoustical and corrosion test according to european standards EN 1111 and EN 248.

Composition and spare parts

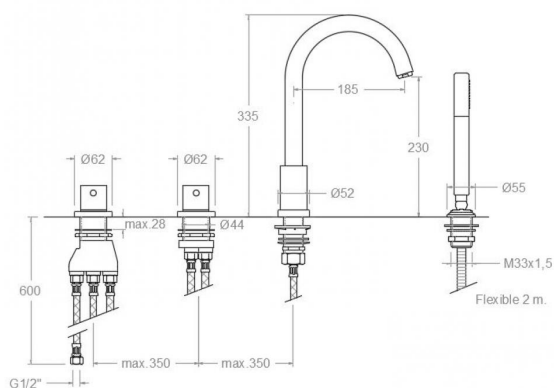
- Handle wheel temperature: 3351TR (261637)
- Handle wheel flow: 3359 (219606)
- Handle wheel cover: 3761 (201129)
- Cartridge nut: TSC355 (AAZ300865)
- Thermostatic cartridge: 1700TE (213576)
- Ceramic diverter: 4000 (210849)
- Check valve: ARD15 (181680)
- Shelf support: 9989SC (200148)
- Shower connector: RD04M (224934)



- Hand shower: 3713M (255597)
- Spout: C623302 (62Z301711)
- Accesory bag: BAC6333 (300053)
- Temperature limiter ring: ALT1 (210795)
- Aerator: 1522 (250719)
- Felxible hose: 253 (208644)
- Flexible hose shower: 2850C (158439)
- Flexible hose spout: 222 (300137)

Observations





Drako, Sur gorge bain-douche thermostatique avec kit douche en métal chromé 333303TM

Collection: Drako	Fini: Chrome	Code: 33C301654
Lieu: Bain	Catégorie: Baignoire	

Caractéristiques techniques

- Cartouche Thermostatique.
- Distributeur 2 voies avec fermeture
- Débit à 3 bar: 20 l/min en sortie bain et 12 l/min en sortie douche.
- Résistant au choc thermique et chimique anti-légionelle.
- Garantie de 5 ans en robinetterie et 3 ans en compléments.
- Pression d'utilisation entre 1-5 bar. Recommandée à 3 bar.
- Résiste pressions statiques égal ou inférieur à 10 bar et coups de bélier de 25 bar.
- Niveau acoustique à 3 bar: inférieur à 20 dB.
- Prestations de confort au niveau de fidélité, sensibilité et contance dans la sélection de la température.
- Température recommandée d'eau chaude 55°C. température maximum d'utilisation 65°C. maximum 1h à 90°C.
- Installation minimum recommandée avec Chauffe-eau à gaz ou électrique à partir de 10 litres et une puissance de 18 Kw.
- Rapide réponse à variations de température. Temps maximum 1 seconde.
- Cartouche Thermostatique avec système Hot Block de sécurité anti-brûlure.
- Système Termostop de blocage de la température à 38°.
- Surface chromée: 15 microns d'épaisseur de nickel, 0.3 microns de chrome.

Essais

- Essais d'étanchéité, débit, comportement mécanique sous pression, résistance mécanique, dimensions, acoustique et corrosion, fait selon les exigences des Normes Européenne EN 1111 et EN 248.

Composition et pièces de rechange

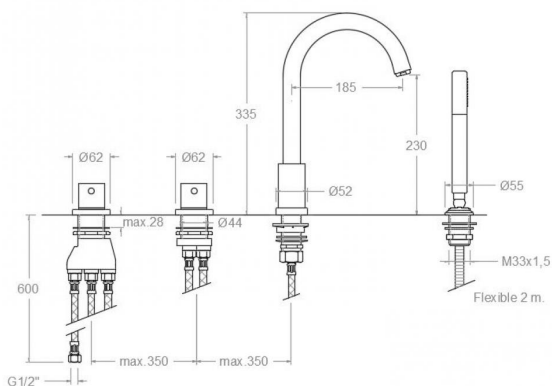
- Croisillon de température: 3351TR (261637)
- Croisillon de débit: 3359 (219606)
- Enjoliveur du croisillon: 3761 (201129)
- Écrou de cartouche: TSC355 (AAZ300865)
- Cartouche thermostatique: 1700TE (213576)
- Distributeur: 4000 (210849)
- Clapet anti-retour: ARD15 (181680)
- Support d'étagère: 9989SC (200148)



· Raccord de douche:	RD04M (224934)
· Douchette à main:	3713M (255597)
· Bec:	C623302 (62Z301711)
· Sachet d'accessoires:	BAC6333 (300053)
· Baigne limiteur de température:	ALT1 (210795)
· Aérateur:	1522 (250719)
· Connexions flexibles:	253 (208644)
· Connexion flexible douche:	2850C (158439)
· Connexion flexible bec:	222 (300137)

Observations





333303T M CHROM WANNENRAND
(T3333+D3333+3713M+9989SC+C623302+2850C) DRAKO
333303TM

Sammlung: Drako
Ausführung: Chrom
Code: 33C301654

Standort: Wannenfüll
Kategorie: Wannenfüll

Technische eigenschaften

- Thermostat-Kartusche.
- 2-Wege-Umsteller inkl. Schließung vom Durchfluss.
- Durchfluss bei 3 bar: 20 l/min Ausgang Wanne und 12 l/min Ausgang Dusche.
- Widerstandsfähigkeit bei Anti-Legionellen Temperaturschock.
- 5 Jahre Garantie auf Armaturen bei Herstellungsfehler und 3 Jahre auf Zubehör und Komponenten.
- Optimales Durchflussvolumen bei 3 bar. Wasserdruck zwischen 1 bis 5 bar.
- Druckdicht bei gleich oder unter 10 bar und Druckschläge bei 25 bar.
- Geräuschklasse I. Geräuschpegel bei 3 bar: unter 20 dB.
- Komfortleistungen von Sicherheit, Sensibilität und Konstanz bei der Temperatúrauswahl.
- Heißwassertemperatur-Empfehlung von 55°C. Maximale Temperatur 65°C. Maximal 1 Stunde bei 90°C.
- Gas- oder Elektro-Durchlauferhitzer von mindestens 10 Liter sowie 18 kW (Elektro) und 250 Kcal/min (Gas) Leistung erforderlich.
- Schnelle Reaktion, in weniger als 1 Sekunde, bei Temperatur- und Durchflussschwankungen.
- Thermostatkartusche mit Hotblock-Verbrühschutz-System.
- Thermostop-System mit Temperatursperre bei 38°C.
- Zweischichtverchromung: 15 Mikrometer Nickel, 0,3 Mikrometer Chrom.

Qualitätsprüfung

- Dichtheits-, Durchfluss-, mechanisches Verhalten unter Druck, mechanische Widerstands-, Maß-, Geräusch- und Korrosionsprüfung, gemäß den europäischen Normen EN 1111 und EN 248.

Ersatzteile-aufstellung

- Griff Temperatur: 3351TR (261637)
- Griff Durchfluss: 3359 (219606)
- Griff-Abdeckkappe: 3761 (201129)
- Kartuschenmutter: TSC355 (AAZ300865)
- Thermostatkartusche: 1700TE (213576)
- Umsteller 2/3 Wege: 4000 (210849)
- Rückflussverhinderungsventil: ARD15 (181680)



- Brauseschlauch-halterung wannenrand: 9989SC (200148)
- Brauseschlauchanschluss: RD04M (224934)
- Handbrause: 3713M (255597)
- Auslauf: C623302 (62Z301711)
- Montageset: BAC6333 (300053)
- Temperaturbegrenzungsring: ALT1 (210795)
- Luftsprudler : 1522 (250719)
- Verbindungsschlauch: 253 (208644)
- Verbindungsschlauch für Handbrause: für 2850C (158439)
- Verbindungsschlauch für Auslauf: 222 (300137)

Bemerkungen



ramonsoler.

→ rsramonsoler.com