

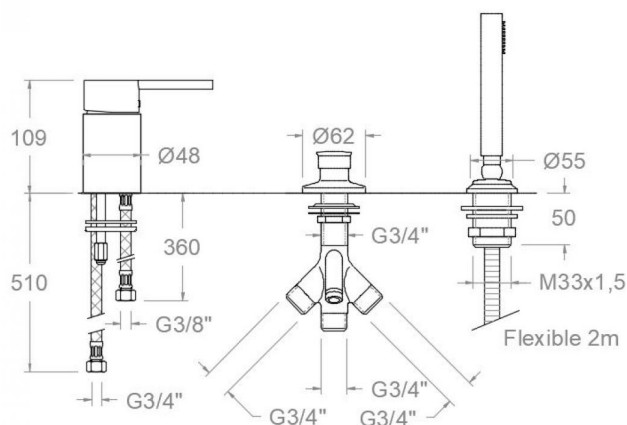
# ramonsoler.

→ Ficha Técnica  
Data Sheet  
Fiche Technique  
Technisches Datenblatt

Drako

## Drako, monomando de repisa de baño- ducha con equipo de ducha sin caño cromado 333302SCAM

<b>Colección:</b> Drako	<b>Acabado:</b> Cromo	<b>Código:</b> 33C301653
<b>Ubicación:</b> Baño	<b>Categoría:</b> Bañera	



### Características técnicas

- Cartucho cerámico Ø40 mm.
- Sistema de ahorro de agua S2 mediante la apertura de la manecilla en dos fases.
- Caudal a 3 bar: 20 l/min en salida de baño y 12 l/min en salida de ducha.
- Resistente al choque térmico y químico antilegionela.
- Garantía de 5 años en grifería y 3 años en complementos.
- Presión de uso entre 1-5 bar. Recomendada 3 bar.
- Resiste presiones estáticas igual o inferior a 10 bar y golpes de ariete de 25 bar.
- Nivel acústico a 3 bar: inferior a 20 dB.
- Prestaciones de confort a nivel de fidelidad, sensibilidad y constancia en la selección de la temperatura.
- Temperatura recomendada de agua caliente 55°C. Temperatura máxima de uso 65°C. Máximo 1h a 90°C.
- Superficie cromada: 15 micras de espesor de níquel, 0.3 micras de cromo.
- Sistema Termostop Block de limitación de la temperatura máxima del agua caliente.

### Ensayos

- Ensayos de estanquidad, caudal, comportamiento mecánico bajo presión, resistencia mecánica, dimensiones, acústica y corrosión, realizados según las exigencias de las Normas Europeas EN 817 y EN 248.

### Composición y recambios

- Manecilla : 3300-40 (217194)
- Distintivo : DT1-CRA (261492)
- Cobertor tuerca cartucho : 3380 (230442)
- Tuerca cartucho : TSC401 (253113)
- Cartucho : 40101 (AAZ300877)
- Bolsa de accesorios : BMA (187080)
- Conexiones flexibles entrada : 233 (261905)
- Conexion flexible salida : 252 (216303)
- Soporte repisa: 9989SC (200148)
- Inversor : 1009 (215934)
- Conexion flexible caño : 224 (120826)



- Conexion flexible ducha : 2850C (158439)
- Ducha de mano : 3713M (255597)

## Observaciones





Hand shower: 3713M (255597)

## Observations





Douchette à main:

3713M (255597)

## Observations



## 333302 SCA M WANNENRAND CHROM OHNE AUSLAUF DRAKO 333302SCAM

<b>Sammlung:</b> Drako	<b>Ausführung:</b> Chrom	<b>Code:</b> 33C301653
<b>Standort:</b> Wannenfüll	<b>Kategorie:</b> Wannenfüll	

### Technische eigenschaften

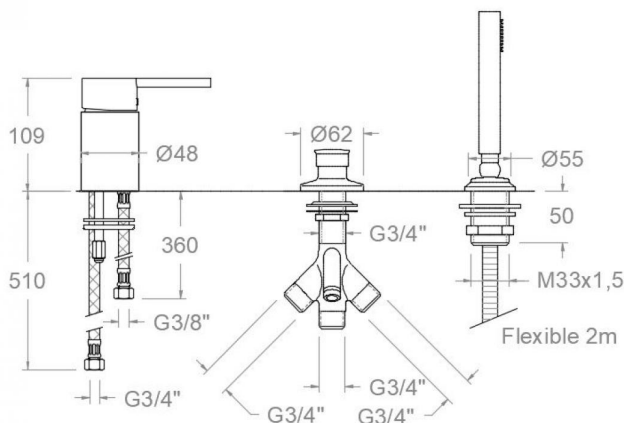
- Keramik-Kartusche Ø40mm.
- Wassereinsparung S2, Öffnung über einen Zwischenanschlag.
- Durchfluss bei 3 bar: 20 l/min Ausgang Wanne und 12 l/min Ausgang Dusche.
- Widerstandsfähigkeit bei Anti-Legionellen Temperaturschock.
- 5 Jahre Garantie auf Armaturen bei Herstellungsfehler und 3 Jahre auf Zubehör und Komponenten.
- Optimales Durchflussvolumen bei 3 bar. Wasserdruck zwischen 1 bis 5 bar.
- Druckdicht bei gleich oder unter 10 bar und Druckschläge bei 25 bar.
- Geräuschkategorie I. Geräuschpegel bei 3 bar: unter 20 dB.
- Komfortleistungen von Sicherheit, Sensibilität und Konstanz bei der Temperatureinstellung.
- Heißwassertemperatur-Empfehlung von 55°C. Maximale Temperatur 65°C. Maximal 1 Stunde bei 90°C.
- Zweischichtverchromung: 15 Mikrometer Nickel, 0,3 Mikrometer Chrom.
- Thermostop Block-System zur Begrenzung der maximalen Warmwassertemperatur.

### Qualitätsprüfung

- Dichtheits-, Durchfluss-, mechanisches Verhalten unter Druck, mechanische Widerstands-, Maß-, Geräusch- und Korrosionsprüfung, gemäß den europäischen Normen EN 817 und EN 248.

### Ersatzteile-aufstellung

- Hebel: 3300-40 (217194)
- Abdeckkappe: DT1-CRA (261492)
- Kartuschenringblende: 3380 (230442)
- Kartuschenmutter: TSC401 (253113)
- Kartusche: 40101 (AAZ300877)
- Montageset: BMA (187080)
- Verbindungsschlauch: 233 (261905)
- Verbindungsschlauch: 252 (216303)
- Brauseschlauch-halterung wannenrand: 9989SC (200148)
- Umsteller: 1009 (215934)
- Verbindungsschlauch für Auslauf: 224 (120826)





- Verbindungsschlauch für 2850C (158439)  
Handbrause:
- Handbrause: 3713M (255597)

## Bemerkungen



**ramonsoler.**

→ [rsramonsoler.com](https://rsramonsoler.com)