

ramonsoler.

→ Ficha Técnica
Data Sheet
Fiche Technique
Technisches Datenblatt

Drako

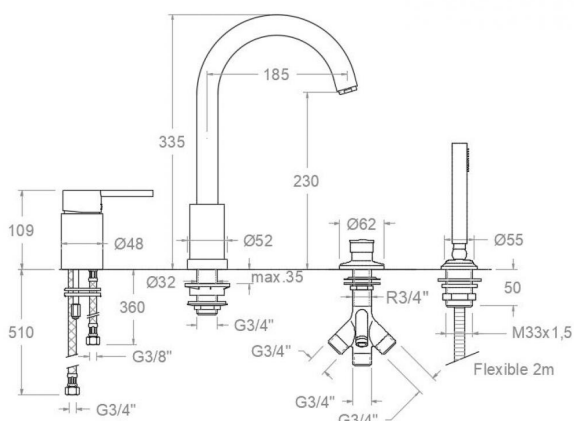


Drako, monomando de repisa de baño-ducha con equipo de ducha cromado 333302M

Colección: Drako	Acabado: Cromo	Código: 33C301652
Ubicación: Baño	Categoría: Bañera	

Características técnicas

- Cartucho cerámico Ø40 mm.
- Sistema de ahorro de agua S2 mediante la apertura de la manecilla en dos fases.
- Caudal a 3 bar: 20 l/min en salida de baño y 12 l/min en salida de ducha.
- Resistente al choque térmico y químico antilegionela.
- Garantía de 5 años en grifería y 3 años en complementos.
- Presión de uso entre 1-5 bar. Recomendada 3 bar.
- Resiste presiones estáticas igual o inferior a 10 bar y golpes de ariete de 25 bar.
- Nivel acústico a 3 bar: inferior a 20 dB.
- Prestaciones de confort a nivel de fidelidad, sensibilidad y constancia en la selección de la temperatura.
- Temperatura recomendada de agua caliente 55°C. Temperatura máxima de uso 65°C. Máximo 1h a 90°C.
- Superficie cromada: 15 micras de espesor de níquel, 0.3 micras de cromo.
- Sistema Termostop Block de limitación de la temperatura máxima del agua caliente.



Ensayos

- Ensayos de estanquidad, caudal, comportamiento mecánico bajo presión, resistencia mecánica, dimensiones, acústica y corrosión, realizados según las exigencias de las Normas Europeas EN 817 y EN 248.

Composición y recambios

- Manecilla : 3300-40 (217194)
- Cobertor tuerca cartucho : 3380 (230442)
- Tuerca cartucho : TSC401 (253113)
- Cartucho : 40101 (AAZ300877)
- Bolsa de accesorios : BAC6333 (300053)
- Bolsa de sujeción: BMA (187080)
- Conexiones flexibles entrada : 2850C (158439)
- Conexion flexible salida : 233 (261905)
- Base de refuerzo : BRF (162429)
- Soporte repisa: 9989SC (200148)
- Inversor : 1009 (215934)



- Conexion flexible caño : 255 (216285)
- Conexion flexible ducha : 252 (216303)
- Caño : C623302 (62Z301711)
- Manguito : 224 (120826)
- Ducha de mano : 3713M (255597)

Observaciones



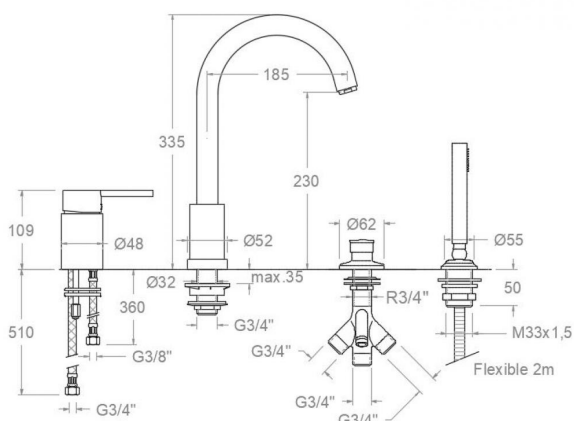


Drako, single lever deck mounted bathtub set with shower kit 333302M

Collection: Drako	Finish: Chrome	Code: 33C301652
Location: Bath	Category: Bathtub	

Technical characteristics

- Ceramic cartridge Ø40 mm.
- Water saving system S2 through the handle opening in two phases.
- Flow rate at 3 bar: 20 l/min through bath outlet and 12 l/min through shower outlet.
- Thermal shock resistant and anti-Legionella chemical.
- Guarantee of 5 year for tapware and 3 years for accesories.
- Use pressure between 1-5 bar. Recomendated pressure 3 bar.
- Resists static pressure equal to or less than 10 bar and water hammer up to 25 bar.
- 3 bar acoustic level less than 20 dB.
- Comfort benefits of fidelity, sensibility and constancy in temperature selection.
- Recomendated temperature for hot water: 55°C. Maximum temperature of use: 65°C up to 1 hour at 90°C.
- Chromed surface: 15 microns thick of nickel and 0.3 microns thick of chrome.
- Termostop Black system for maximum water temperature limitation.



Tests

- Water tightness, flow rate, mechanical behavior under pressure, mechanical resistance, dimensional, acoustical and corrosion test according to european standards EN 817 and EN 248.

Composition and spare parts

• Handle:	3300-40 (217194)
• Cartridge nut cover:	3380 (230442)
• Cartridge nut:	TSC401 (253113)
• Cartidge:	40101 (AAZ300877)
• Accessory bag:	BAC6333 (300053)
• Fixation bag:	BMA (187080)
• Flexible hose inlet:	2850C (158439)
• Flexible hose outlet:	233 (261905)
• Reinforcement base:	BRF (162429)
• Shelf support:	9989SC (200148)
• Diverter valve:	1009 (215934)
• Flexible hose spout:	255 (216285)



- Flexible hose shower: 252 (216303)
- Spout: C623302 (62Z301711)
- Connector: 224 (120826)
- Hand shower: 3713M (255597)

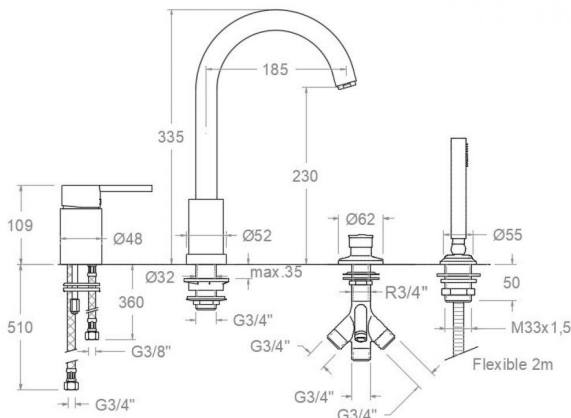
Observations



- Connexion flexible douche: 252 (216303)
- Bec: C623302 (62Z301711)
- Adaptateur: 224 (120826)
- Douchette à main: 3713M (255597)

Observations





333302 M WANNENRAND CHROM DRAKO 333302M

Sammlung: Drako	Ausführung: Chrom	Code: 33C301652
Standort: Wannenfüll	Kategorie: Wannenfüll	

Technische eigenschaften

- Keramik-Kartusche Ø40mm.
- Wassereinsparung S2, Öffnung über einen Zwischenanschlag.
- Durchfluss bei 3 bar: 20 l/min Ausgang Wanne und 12 l/min Ausgang Dusche.
- Widerstandsfähigkeit bei Anti-Legionellen Temperaturschock.
- 5 Jahre Garantie auf Armaturen bei Herstellungsfehler und 3 Jahre auf Zubehör und Komponenten.
- Optimales Durchflussvolumen bei 3 bar. Wasserdruck zwischen 1 bis 5 bar.
- Druckdicht bei gleich oder unter 10 bar und Druckschläge bei 25 bar.
- Geräuschklasse I. Geräuschpegel bei 3 bar: unter 20 dB.
- Komfortleistungen von Sicherheit, Sensibilität und Konstanz bei der Temperatursauswahl.
- Heißwassertemperatur-Empfehlung von 55°C. Maximale Temperatur 65°C. Maximal 1 Stunde bei 90°C.
- Zweischichtverchromung: 15 Mikrometer Nickel, 0,3 Mikrometer Chrom.
- Thermostop Block-System zur Begrenzung der maximalen Warmwassertemperatur.

Qualitätsprüfung

- Dichtheits-, Durchfluss-, mechanisches Verhalten unter Druck, mechanische Widerstands-, Maß-, Geräusch- und Korrosionsprüfung, gemäß den europäischen Normen EN 817 und EN 248.

Ersatzteile-aufstellung

- Hebel: 3300-40 (217194)
- Kartuschenringblende: 3380 (230442)
- Kartuschenmutter: TSC401 (253113)
- Kartusche: 40101 (AAZ300877)
- Montageset: BAC6333 (300053)
- Befestigungstasche: BMA (187080)
- Verbindungsschlauch: 2850C (158439)
- Verbindungsschlauch: 233 (261905)
- Verstärkungssockel: BRF (162429)
- Brauseschlauch-halterung wannenrand: 9989SC (200148)
- Umsteller: 1009 (215934)



- Verbindungsschlauch für Auslauf: 255 (216285)
- Verbindungsschlauch für Handbrause: 252 (216303)
- Auslauf: C623302 (62Z301711)
- Schwenkgelenk: 224 (120826)
- Handbrause: 3713M (255597)

Bemerkungen

.



ramonsoler.

→ rsramonsoler.com