

ramonsoler.

→ Ficha Técnica

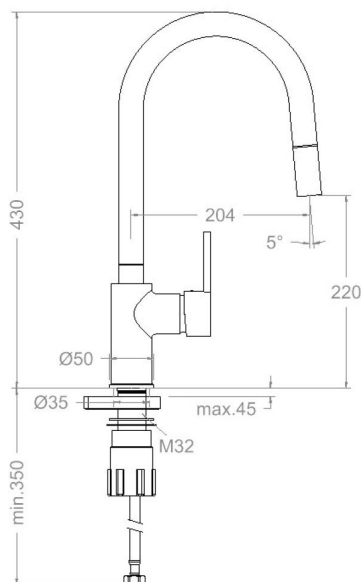
Data Sheet

Fiche Technique

Technisches Datenblatt

Ficha Técnica

Kitchen



Drako, monomando de fregadero caño alto metálico 2 jets extraíble

337902V1

Colección:
Kitchen

Acabado:
Cromo

Código:
33E301598

Ubicación:
Cocina

Categoría:
Fregadero

Características técnicas

- Cartucho cerámico Ø35 mm.
- Sistema de ahorro de agua S2 mediante la apertura de la manecilla en dos fases.
- Caudal a 3 bar (43 PSI): 12 l/min.
- Resistente al choque térmico y químico antilegionela.
- Garantía de 5 años en grifería y 3 años en complementos.
- Presión de uso entre 1-5 bar (14.5-72.5 PSI). Recomendada 3 bar (43 PSI).
- Resiste presiones estáticas igual o inferior a 10 bar (145 PSI) y golpes de ariete de 25 bar.
- Nivel acústico a 3 bar (43 PSI): inferior a 20 dB.
- Prestaciones de confort a nivel de fidelidad, sensibilidad y constancia en la selección de la temperatura.
- Temperatura recomendada de agua caliente 55°C. Temperatura máxima de uso 65°C. Máximo 1h a 90°C.
- Superficie cromada: 15 micras de espesor de níquel, 0.3 micras de cromo.
- Sistema Termostop Block de limitación de la temperatura máxima del agua caliente.

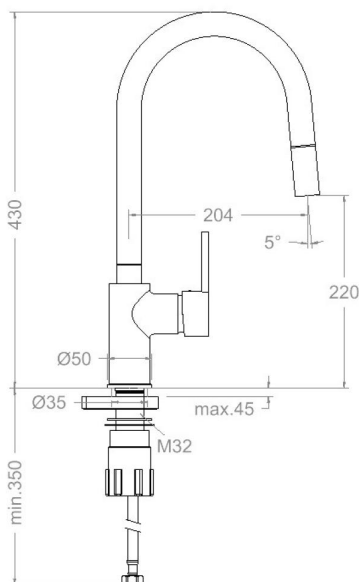
Ensayos

- Ensayos de estanquidad, caudal, comportamiento mecánico bajo presión, resistencia mecánica, dimensiones, acústica y corrosión, realizados según las exigencias de las Normas Europeas EN 817 y EN 248.

Composición y recambios

- Conexión flexible ducha : 2951C (257946)
- Manecilla : 3300I-35 (33Z301698)
- Distintivo : DT1-CRA (261492)
- Cobertor tuerca cartucho : 6680 (240900)
- Tuerca cartucho : TSC353 (240909)
- Cartucho : 35100-2 (AAZ300973)
- Caño : CEX2802V (AAZ301679)
- Ducha de mano : 9564 (255624)
- Tuerca palomilla: TP3/8X2 (AAZ305358)
- Aireador : 1600 (AAZ303270)
- Base : 3330M-3 (33Z301719)
- Base de refuerzo : BRFO2 (AAZ304483)
- Contrapeso extraíble : CPE (220074)
- Bolsa de accesorios : BAC38 (AAZ303940)
- Conexiones flexibles : 224 (120826)
- Cola Roscada: CRF322 (AAZ312858)
- Conexiones flexibles etiq. roja: 265 (AAZ304852)





Drako, single lever sink, metallic high spout, 2 jets removable 337902V1

Collection: Kitchen	Finish: Cromo	Code: 33E301598
Location: Cocina	Category: Fregadero	

Technical characteristics

- Ceramic cartridge Ø35 mm.
- Water saving system S2 through the handle opening in two fases.
- Flow rate at 3 bar (43 PSI): 12 l/min.
- Thermal shock resistant and anti-Legionella chemical.
- Guarantee of 5 year for tapware and 3 years for accesories.
- Use pressure between 1-5 bar (14.5-72.5 PSI). Recomend pressure 3 bar (43 PSI).
- Resists static pressure equal to or less than 10 bar (145 PSI) and water hammer up to 25 bar.
- 3 bar (43 PSI) acoustic level less than 20 dB.
- Comfort benefits of fidelity, sensibility and constancy in temperature selection.
- Recomend temperature for hot water: 55°C. Maximum temperature of use: 65°C up to 1 hour at 90°C.
- Chromed surface: 15 microns thick of nickel and 0.3 microns thick of chrome.
- Termostop Black system for maximum water temperature limitation.

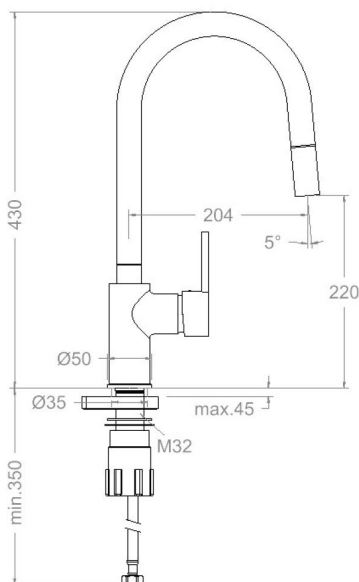
Tests

- Water tightness, flow rate, mechanical behavior under pressure, mechanical resistance, dimensional, acoustical and corrosion test according to european standards EN 817 and EN 248.

Composition and spare parts

• Flexible hose shower:	2951C (257946)
• Handle:	3300I-35 (33Z301698)
• Index:	DT1-CRA (261492)
• Cartridge nut cover:	6680 (240900)
• Cartridge nut:	TSC353 (240909)
• Cartridge:	35100-2 (AAZ300973)
• Spout:	CEX2802V (AAZ301679)
• Hand shower:	9564 (255624)
• Wing nut:	TP3/8X2 (AAZ305358)
• Aerator:	1600 (AAZ303270)
• Base:	3330M-3 (33Z301719)
• Reinforcement base:	BRF02 (AAZ304483)
• Extractable counterweight:	CPE (220074)
• Accesory bag:	BAC38 (AAZ303940)
• Felxible hose:	224 (120826)
• Threaded tube:	CRF322 (AAZ312858)
• Flexible connection red:	265 (AAZ304852)





Drako, mitigeur d'évier avec bec haut en métal 2 jets extractible

337902V1

Collection:
Kitchen

Finition:
Cromo

Code:
33E301598

Lieu:
Cocina

Catégorie:
Fregadero

Caractéristiques techniques

- Cartouche céramique Ø35 mm.
- Système d'économie d'eau S2 à travers l'ouverture de la manette en deux phases.
- Débit à 3 bar (43 PSI): 12 l/min.
- Résiste au choc thermique et chimique anti-légionelle.
- Garantie de 5 ans en robinetterie et 3 ans en compléments.
- Pression d'utilisation entre 1-5 bar (14.5-72.5 PSI). Recommandée à 3 bar (43 PSI).
- Résiste aux pressions statiques égales ou inférieures à 10 bar (145 PSI) et aux coups de bélier de 25 bar.
- Niveau acoustique à 3 bar (43 PSI): inférieur à 20 dB.
- Prestations de confort au niveau de fidélité, sensibilité et contance dans la sélection de la température.
- Température recommandée d'eau chaude 55°C. température maximum d'utilisation 65°C. maximum 1h à 90°C.
- Surface chromée: 15 microns d'épaisseur de nickel, 0.3 microns de chrome.
- Système Termostop Block de limitation de la température maximum d'eau chaude.

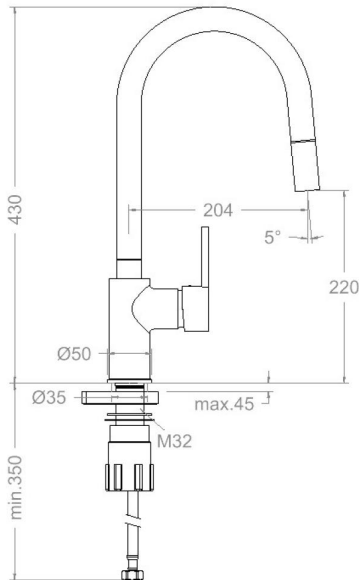
Essais

- Essais d'étanchéité, débit, comportement mécanique sous pression, résistance mécanique, dimensions, acoustique et corrosion, fait selon les exigences des Normes Européenne EN 817 et EN 248.

Composition et pièces de rechange

- Connexion flexible douche: 2951C (257946)
- Manette: 3300I-35 (33Z301698)
- Index: DT1-CRA (261492)
- Écrou de fixation cartouche: 6680 (240900)
- Écrou de cartouche: TSC353 (240909)
- Cartouche: 35100-2 (AAZ300973)
- Bec: CEX2802V (AAZ301679)
- Douchette à main: 9564 (255624)
- Écrou à vis: TP3/8X2 (AAZ305358)
- Aérateur: 1600 (AAZ303270)
- Base: 3330M-3 (33Z301719)
- Base de renford: BRFO2 (AAZ304483)
- Contrepoids extractible: CPE (220074)
- Sachet d'accessoires: BAC38 (AAZ303940)
- Connexions flexibles: 224 (120826)
- Queue fileté: CRF322 (AAZ312858)
- Connection flexibles etiquette: 265 (AAZ304852)





DRAKO Spültisch-Einhebelmischer mit schwenkbarem Auslauf und ausziehbarer Geschirrbrause (Metall) 2jet, chrom
337902V1

Sammlung: Kitchen	Ausführung: Cromo	Code: 33E301598
Standort: Cocina	Kategorie: Fregadero	

Technische eigenschaften

- Keramik-Kartusche Ø35 mm.
- Wassereinsparung S2, Öffnung über einen Zwischenanschlag.
- Durchfluss bei 3 bar (43 PSI): 12 l/min.
- Widerstandsfähigkeit bei Anti-Legionellen Temperaturschock.
- 5 Jahre Garantie auf Armaturen bei Herstellungsfehler und 3 Jahre auf Zubehör und Komponenten.
- Optimales Durchflussvolumen bei 3 bar (43 PSI). Wasserdruck zwischen 1 bis 5 bar (14.5-72.5 PSI).
- Druckdicht bei gleich oder unter 10 bar (145 PSI) und Druckschläge bei 25 bar.
- Geräuschklasse I. Geräuschpegel bei 3 bar (43 PSI): unter 20 dB.
- Komfortleistungen von Sicherheit, Sensibilität und Konstanz bei der Temperatúrauswahl.
- Heißwassertemperatur-Empfehlung von 55°C. Maximale Temperatur 65°C. Maximal 1 Stunde bei 90°C.
- Zweischichtverchromung: 15 Mikrometer Nickel, 0,3 Mikrometer Chrom.
- Thermostop Block-System zur Begrenzung der maximalen Warmwassertemperatur.

Qualitätsprüfung

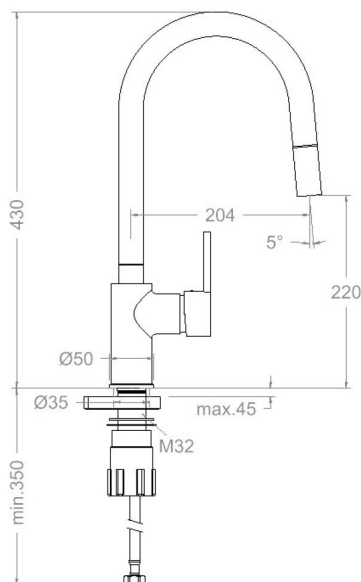
- Dichtheits-, Durchfluss-, mechanisches Verhalten unter Druck, mechanische Widerstands-, Maß-, Geräusch- und Korrosionsprüfung, gemäß den europäischen Normen EN 817 und EN 248.

Ersatzteile-aufstellung

• Verbindungsschlauch für Handbrause:	2951C (257946)
• Hebel:	3300I-35 (33Z301698)
• Abdeckkappe:	DT1-CRA (261492)
• Kartuschenringblende:	6680 (240900)
• Kartuschenmutter:	TSC353 (240909)
• Kartusche:	35100-2 (AAZ300973)
• Auslauf:	CEX2802V (AAZ301679)
• Handbrause:	9564 (255624)
• Montagehilfe verbindungsschlauch:	TP3/8X2 (AAZ305358)
• Luftsprudler :	1600 (AAZ303270)
• Sockel:	3330M-3 (33Z301719)
• Verstärkungssockel:	BRF02 (AAZ304483)
• Gewicht f. Spültisch-Brauseschlauch:	CPE (220074)
• Montageset:	BAC38 (AAZ303940)
• Verbindungsschlauch:	224 (120826)
• Gewinderohr befestigung:	CRF322 (AAZ312858)
• Verbindungsschlauch rot:	265 (AAZ304852)







337902V1 CHROME VERTICAL REMOVABLE SINK DRAKO 337902V1

Coleção: Kitchen	Acabamento: Cromo	Código: 33E301598
Localização: Cocina	Categoria: Fregadero	

Características técnicas

- Cartucho cerâmico Ø35 mm.
- Sistema de economia de água S2 com abertura da alavanca em duas fases.
- Fluxo a 3 bar (43 PSI): 12 l/min.
- Resistente ao choque térmico e químico antilegionella.
- Garantia de 5 anos para torneiras e 3 anos para complementos.
- Pressão de uso entre 1-5 bar (14.5-72.5 PSI) . Recomendada 3 bar (43 PSI).
- Resiste a pressões estáticas iguais ou inferiores a 10 bar (145 PSI) e a golpes de aríete de 25 bar.
- Nível acústico a 3 bar (43 PSI): inferior a 20 dB.
- Conforto em nível de fidelidade, sensibilidade e constância na seleção da temperatura.
- Temperatura recomendada da água quente 55°C. Temperatura máxima de uso 65°C. Máximo 1h a 90°C.
- Superfície cromada: 15 micras de espessura de níquel, 0,3 micras de cromo.
- Sistema Termostop Block de limitação da temperatura máxima da água quente.

Ensaio

- Ensaio de estanqueidade, fluxo, comportamento mecânico sob pressão, resistência mecânica, dimensões, acústica e corrosão, realizados de acordo com as exigências das Normas Europeias EN 817 e EN 248.

Composição e reposições

- | | |
|---|----------------------|
| • Conexão flexível da ducha: | 2951C (257946) |
| • Manípulo: | 3300I-35 (33Z301698) |
| • Distintivo: | DT1-CRA (261492) |
| • Cobertura porca do cartucho: | 6680 (240900) |
| • Porca do cartucho: | TSC353 (240909) |
| • Cartucho: | 35100-2 (AAZ300973) |
| • Cano: | CEX2802V (AAZ301679) |
| • Ducha de mão: | 9564 (255624) |
| • Porca borboleta: | TP3/8X2 (AAZ305358) |
| • Arejador: | 1600 (AAZ303270) |
| • Base: | 3330M-3 (33Z301719) |
| • Base de reforço: | BRF02 (AAZ304483) |
| • Contrapeso removível: | CPE (220074) |
| • Bolsa de acessórios: | BAC38 (AAZ303940) |
| • Conexões flexíveis: | 224 (120826) |
| • Cola Rosqueado: | CRF322 (AAZ312858) |
| • Conexões flexíveis etiqueta vermelha: | 265 (AAZ304852) |



ramonsoler.

→ rsramonsoler.com