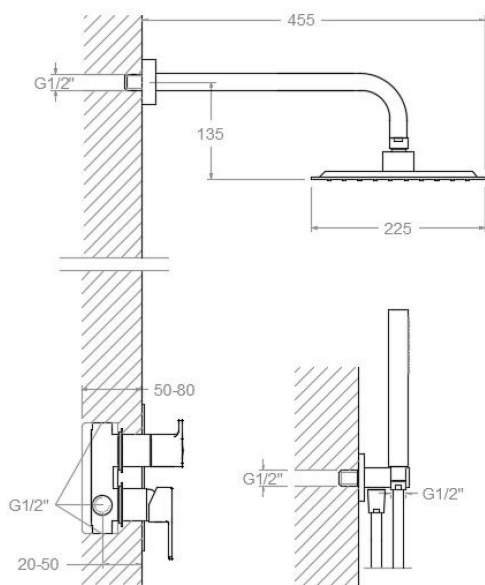


ramonsoler.

→ Ficha Técnica
Data Sheet
Fiche Technique
Technisches Datenblatt

Blautherm



Blautherm, conjunto monomando metálico empotrado 2 vías con soporte, toma de agua, teleducha y rociador cuadrado 225mm cromado
941502RPK225

Colección: Blautherm	Acabado: Cromo	Código: 94C301587
Ubicación: Baño	Categoría: Ducha empotrada	

Características técnicas

- Cartucho cerámico Ø35 mm.
- Distribuidor 2 vías sin cierre
- Sistema de ahorro de agua S2 mediante la apertura de la manecilla en dos fases.
- Caudal a 3 bar: salida baño 22 l/min y salida ducha 21 l/min.
- Resistente al choque térmico y químico antilegionela.
- Garantía de 5 años en grifería y 3 años en complementos.
- Presión de uso entre 1-5 bar. Recomendada 3 bar.
- Resiste presiones estáticas igual o inferior a 10 bar y golpes de ariete de 25 bar.
- Nivel acústico a 3 bar: inferior a 20 dB.
- Prestaciones de confort a nivel de fidelidad, sensibilidad y constancia en la selección de la temperatura.
- Temperatura recomendada de agua caliente 55°C. Temperatura máxima de uso 65°C. Máximo 1h a 90°C.
- Sistema Termostop Block de limitación de la temperatura máxima del agua caliente.

Ensayos

- Ensayos de estanquidad, caudal, comportamiento mecánico bajo presión, resistencia mecánica, dimensiones, acústica y corrosión, realizados según las exigencias de las Normas Europeas EN 817 y EN 248.

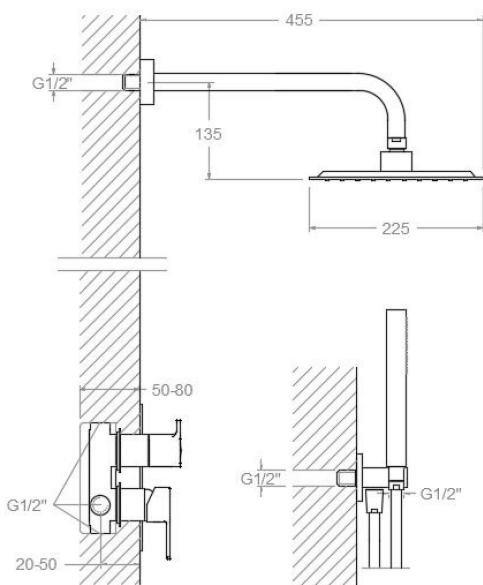
Composición y recambios

• Manecilla :	940001N-35 (94Z301594)
• Distintivo :	DT1-CN (252825)
• Cobertor tuerca cartucho :	4980 (252834)
• Tuerca cartucho :	TSC351 (250863)
• Cartucho :	35100 (252204)
• Volante distribuidor :	945100 (94Z300968)
• Tapa del volante :	3761NE (AAZ300630)
• Distribuidor :	4004 (AAZ300972)
• Placa embellecedora :	K2 (47C300970)
• Camisa distribuidor:	CEMP3501 (AAZ302077)
• Camisa empotrado:	CEMP3502 (AAZ302078)
• Ducha de mano :	4713P (255579)



- Soporte de ducha : 4796 (227499)
- Flexo de ducha : 2471C SC (255471)
- Rociador: RPK225 (255570)
- Brazo rociador: B350 (197007)





Blautherm matt black, single lever concealed mixer 2 ways with water outlet and support, handshower and ABS square headshower 225 mm

941502RPK225

Collection:	Finish:	Code:
Blautherm	Chrome	94C301587
Location:	Category:	
Bath	Built-in shower	

Technical characteristics

- Ceramic cartridge Ø35 mm.
- Diverter 2 ways without closure.
- Water saving system S2 through the handle opening in two fases.
- Flow rate at 3 bar: 22 l/min through bath outlet and 21 l/min through shower outlet.
- Thermal shock resistant and anti-Legionella chemical.
- Guarantee of 5 year for tapware and 3 years for accesories.
- Use pressure between 1-5 bar. Recomendad pressure 3 bar.
- Resists static pressure equal to or less than 10 bar and water hammer up to 25 bar.
- 3 bar acoustic level less than 20 dB.
- Comfort benefits of fidelity, sensibility and constancy in temperature selection.
- Recomendad temperature for hot water: 55°C. Maximum temperature of use: 65°C up to 1 hour at 90°C.
- Termostop Black system for maximum water temperature limitation.

Tests

- Water tightness, flow rate, mechanical behavior under pressure, mechanical resistance, dimensional, acoustical and corrosion test according to european standards EN 817 and EN 248.

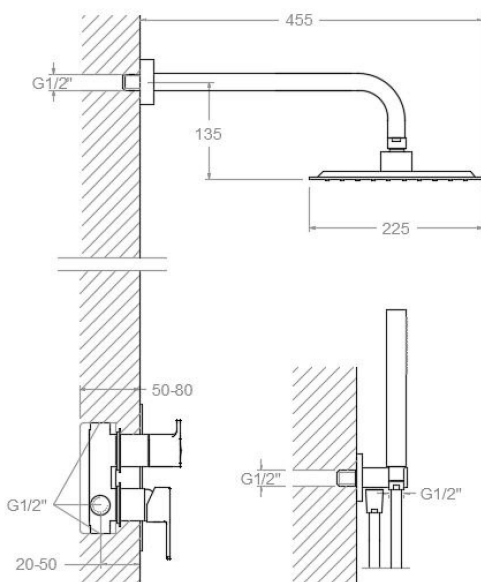
Composition and spare parts

- Handle: 940001N-35 (94Z301594)
- Index: DT1-CN (252825)
- Cartridge nut cover: 4980 (252834)
- Cartridge nut: TSC351 (250863)
- Cartidge: 35100 (252204)
- Handle wheel: 945100 (94Z300968)
- Handle wheel cover: 3761NE (AAZ300630)
- Ceramic diverter: 4004 (AAZ300972)
- Wall plate: K2 (47C300970)
- Distributor shirt: CEMP3501 (AAZ302077)
- Shirt concealed: CEMP3502 (AAZ302078)
- Hand shower: 4713P (255579)



- Shower support: 4796 (227499)
- Shower flexible hose: 2471C SC (255471)
- Shower head: RPK225 (255570)
- Showerhead arm: B350 (197007)





Blautherm, ensemble mitigeur métallique encastré 2 voies avec support, prise d'eau, douchette et douche de tête 225mm chromé
941502RPK225

Collection:	Fini:	Code:
Blautherm	Chrome	94C301587
Lieu:	Catégorie:	
Bain	Douche encastrée	

Caractéristiques techniques

- Cartouche céramique Ø35 mm.
- Distributeur 2 voies sans fermeture
- Système d'économie d'eau S2 à travers de l'ouverture de la manette en deux phases.
- Débit à 3 bar: sortie bain 22 l/min et sortie douche 21 l/min.
- Résistant au choc thermique et chimique anti-légionelle.
- Garantie de 5 ans en robinetterie et 3 ans en compléments.
- Pression d'utilisation entre 1-5 bar. Recommandée à 3 bar.
- Résiste pressions statiques égal ou inférieur à 10 bar et coups de bélier de 25 bar.
- Niveau acoustique à 3 bar: inférieur à 20 dB.
- Prestations de confort au niveau de fidélité, sensibilité et contance dans la sélection de la température.
- Température recommandée d'eau chaude 55°C. température maximum d'utilisation 65°C. maximum 1h à 90°C.
- Système Termostop Block de limitation de la température maximum d'eau chaude.

Essais

- Essais d'étanchéité, débit, comportement mécanique sous pression, résistance mécanique, dimensions, acoustique et corrosion, fait selon les exigences des Normes Européenne EN 817 et EN 248.

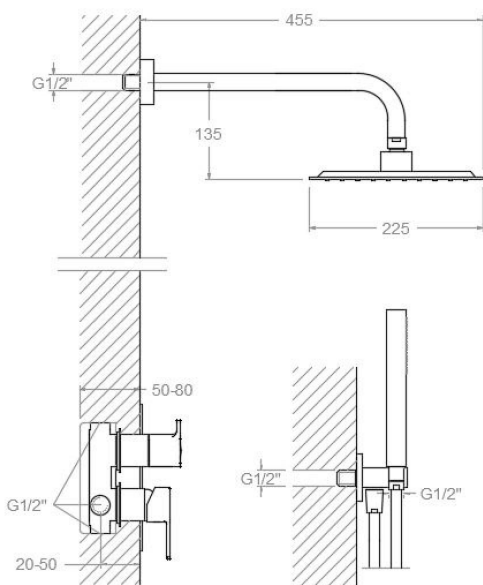
Composition et pièces de rechange

• Manette:	940001N-35 (94Z301594)
• Index:	DT1-CN (252825)
• Écrou de fixation cartouche:	4980 (252834)
• Écrou de cartouche:	TSC351 (250863)
• Cartouche:	35100 (252204)
• Croisillon distributeur:	945100 (94Z300968)
• Enjoliveur du croisillon:	3761NE (AAZ300630)
• Distributeur:	4004 (AAZ300972)
• Plaque enjoliveur:	K2 (47C300970)
• Chemise distributeur:	CEMP3501 (AAZ302077)
• Chemise d'encasté:	CEMP3502 (AAZ302078)
• Douchette à main:	4713P (255579)



- Support de douche: 4796 (227499)
- Flexible de douche: 2471C SC (255471)
- Pomme de douche: RPK225 (255570)
- Bras de douche: B350 (197007)





BLAUTHERM Unterputz-Einhebelmischer-Set 2 Wege chrom, Regenbrause 225x225mm (ABS), Brauseschlauch-Wandanschluss, Stabhandbrause, Brauseschlauch
941502RPK225

Sammlung: Blautherm
Ausführung: Chrom
Code: 94C301587
Standort: Wannenfüll
Kategorie: Unterputzarmaturen

Technische eigenschaften

- Keramik-Kartusche Ø35mm.
- 2-Wege-Umsteller ohne Schließung vom Durchfluss.
- Wassereinsparung S2, Öffnung über einen Zwischenanschlag.
- Durchfluss bei 3 bar: 22 l/min Ausgang A und 21 l/min Ausgang B.
- Widerstandsfähigkeit bei Anti-Legionellen Temperaturschock.
- 5 Jahre Garantie auf Armaturen bei Herstellungsfehler und 3 Jahre auf Zubehör und Komponenten.
- Optimales Durchflussvolumen bei 3 bar. Wasserdruck zwischen 1 bis 5 bar.
- Druckdicht bei gleich oder unter 10 bar und Druckschläge bei 25 bar.
- Geräuschklasse I. Geräuschpegel bei 3 bar: unter 20 dB.
- Komfortleistungen von Sicherheit, Sensibilität und Konstanz bei der Temperatúrauswahl.
- Heißwassertemperatur-Empfehlung von 55°C. Maximale Temperatur 65°C. Maximal 1 Stunde bei 90°C.
- Thermostop Block-System zur Begrenzung der maximalen Warmwassertemperatur.

Qualitätsprüfung

- Dichtheits-, Durchfluss-, mechanisches Verhalten unter Druck, mechanische Widerstands-, Maß-, Geräusch- und Korrosionsprüfung, gemäß den europäischen Normen EN 817 und EN 248.

Ersatzteile-aufstellung

- Hebel: 940001N-35 (94Z301594)
- Abdeckkappe: DT1-CN (252825)
- Kartuschenringblende: 4980 (252834)
- Kartuschenmutter: TSC351 (250863)
- Kartusche: 35100 (252204)
- Griff Umsteller: 945100 (94Z300968)
- Griff-Abdeckkappe: 3761NE (AAZ300630)
- Umsteller 2/3 Wege: 4004 (AAZ300972)
- Zierblende: K2 (47C300970)
- Abdeckhülse f. Unterputz CEMP3501 (AAZ302077)
- Umsteller-Kartusche:



· Abdeckhülse Unterputz-Einhebelmischer :	f. CEMP3502 (AAZ302078)
· Handbrause:	4713P (255579)
· Brausehalter:	4796 (227499)
· Brauseschlauch:	2471C SC (255471)
· Regenbrause:	RPK225 (255570)
· Wandarm für Regenbrause:	B350 (197007)



ramonsoler.

→ rsramonsoler.com