

ramonsoler.

→ Ficha Técnica
Data Sheet
Fiche Technique
Technisches Datenblatt

Soltronic

Soltronic, lavabo electrónico inclinado de un agua o premezclada con transformador más baterías, cromado 8119TB

Colección: Soltronic	Acabado: Cromo	Código: 81A301496
Ubicación: Electronicos y temporizados	Categoría: Lavabo	



Características técnicas

- Caudal: 6 l/min (estable para el rango 1,5-5,5 bar y T° 15-55°C)
- Resistente al choque térmico y químico antilegionela. Prevención antilegionela: descarga automática c/24h sin uso.
- Garantía de 5 años en grifería y 3 años en complementos.
- Presión de uso entre 1-5 bar. Recomendada 3 bar.
- Temperatura recomendada de uso de 15°C a 55°C. Temperatura máxima de uso 65°C. Máximo 1h a 90°C
- Superficie cromada: 15 micras de espesor de níquel, 0.3 micras de cromo.

Ensayos

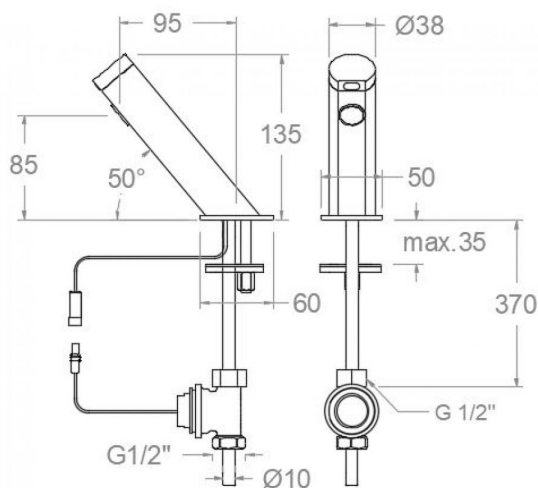
- Ensayos de estanquidad, caudal, comportamiento mecánico bajo presión, resistencia mecánica, dimensiones, tiempo de cierre, acústica y corrosión, según las exigencias de las Normas Europeas EN 15091 y EN 248.

Composición y recambios

- | | |
|--------------------------|---------------------|
| • Transformador: | TRH01 (AAZ301825) |
| • Diafragma: | ME01 (AAZ301820) |
| • Filtro: | FI01 (AAZ301818) |
| • Electroválvula: | EV06 (AAZ301805) |
| • Sensor: | SN8119 (AAZ301794) |
| • Kit instalación: | BAC8119 (AAZ301810) |
| • Conexiones flexibles : | 209 (AAZ301830) |
| • Base : | BL8119 (AAZ301847) |
| • Electroválvula cuerpo: | CEV02 (AAZ301808) |
| • Batería: | CBH01 (AAZ301827) |
| • Aireador : | 1567 (AAZ301841) |

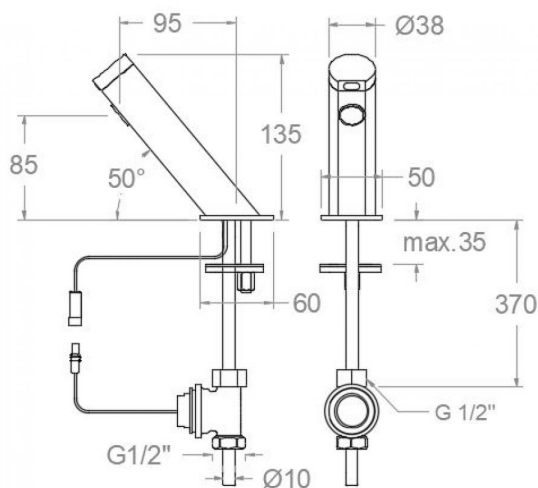
Observaciones

- Distancia detección: 10 cm. Regulable mediante mando a distancia MD01



Soltronic, inclined washbasin sensor mixer for 1 water (cold or premixed). Power Supply : alkaline battery and transformer, chromed
8119TB

Collection: Soltronic
Finish: Chrome
Code: 81A301496
Location: Electronic & timed
Category: Washbasin



Technical characteristics

- Flow rate: 6 l/min (stable for the range 1.5-5.5 bar and temperature 15-55°C)
- Thermal shock resistant and anti-Legionella chemical. Anti-legionella prevention: automatic discharge every 24 hours without use.
- Guarantee of 5 year for tapware and 3 years for accesories.
- Use pressure between 1-5 bar. Recomendated pressure 3 bar.
- Recommended temperature of use from 15°C to 55°C. Maximum use temperature 65°C. Maximum 1h at 90°C
- Chromed surface: 15 microns thick of nickel and 0.3 microns thick of chrome.

Tests

- Water tightness, flow rate, mechanical behavior under pressure, mechanical resistance, dimensional, closing time, acoustical and corrosion test according to european standards EN 15091 and EN 248.

Composition and spare parts

- Transformer: TRH01 (AAZ301825)
- Diaphragm: ME01 (AAZ301820)
- Filter: FI01 (AAZ301818)
- Solenoid valve: EV06 (AAZ301805)
- Sensor: SN8119 (AAZ301794)
- Installation Kit: BAC8119 (AAZ301810)
- Felxible hose: 209 (AAZ301830)
- Base: BL8119 (AAZ301847)
- Solenoid valve body: CEV02 (AAZ301808)
- Battery: CBH01 (AAZ301827)
- Aerator: 1567 (AAZ301841)

Observations

- Detection distance: 10 cm. Dimmable via MD01 remote control



Soltronic, lavabo électronique incliné 1 eau ou prémélangée avec transformateur et piles, chromé 8119TB

Collection: Soltronic	Fini: Chrome	Code: 81A301496
Lieu: Electroniques & temporises	Catégorie: Lavabo	



Caractéristiques techniques

- Débit: 6 l/min (stable entre 1,5 et 5,5 bar et température 15-55°C)
- Résistant au choc thermique et chimique anti-légionelle. Prévention anti-légionelle : système automatique toutes les 24h sans utilisation.
- Garantie de 5 ans en robinetterie et 3 ans en compléments.
- Pression d'utilisation entre 1-5 bar. Recommandée à 3 bar.
- Température d'utilisation recommandée de 15°C à 55°C. Température maximale d'utilisation 65°C. Maximum 1h à 90°C
- Surface chromée: 15 microns d'épaisseur de nickel, 0,3 microns de chrome.

Essais

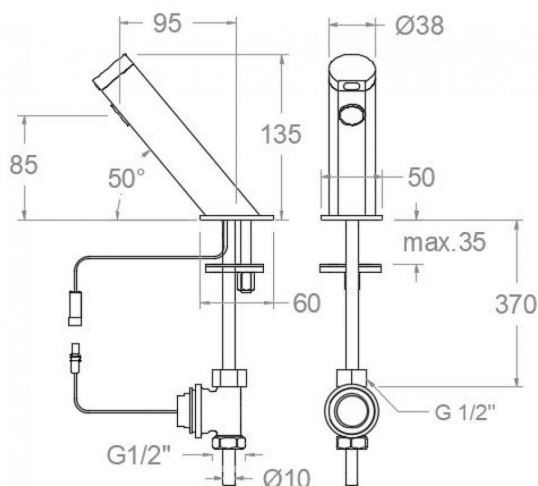
- Essais d'étanchéité, débit, comportement mécanique sous pression, résistance mécanique, dimensions, temps de fermeture, acoustique et corrosion, selon les exigences des Normes Européenne EN 15091 et EN 248.

Composition et pièces de rechange

• Transformateur:	TRH01 (AAZ301825)
• Diaphragme:	ME01 (AAZ301820)
• Filtre:	FI01 (AAZ301818)
• Électrovalve:	EV06 (AAZ301805)
• Capteur:	SN8119 (AAZ301794)
• Kit installation:	BAC8119 (AAZ301810)
• Connexions flexibles:	209 (AAZ301830)
• Base:	BL8119 (AAZ301847)
• Électrovalve corp:	CEV02 (AAZ301808)
• Bateria:	CBH01 (AAZ301827)
• Aérateur:	1567 (AAZ301841)

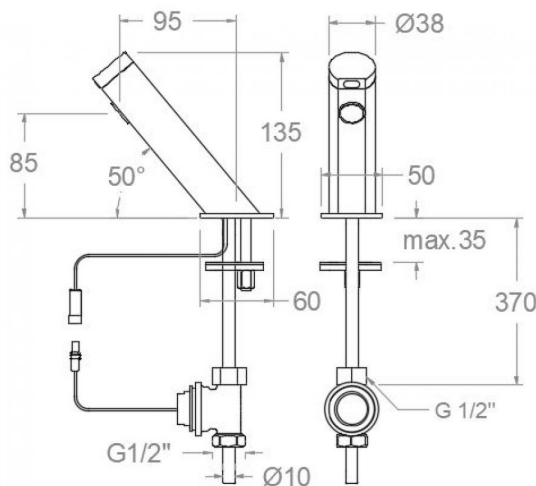
Observations

- Distance de détection: 10 cm. Réglable par la télécommande MD01



SOLTRONIC Elektronik-Waschtischarmatur ohne Mischung, mit Netz- und Batteriebetrieb, chrom 8119TB

Sammlung: Soltronic	Ausführung: Chrom	Code: 81A301496
Standort: Elektronik und selbstschlussarmatur	Kategorie: Waschtisch	


Technische eigenschaften

- Durchfluss: 6 l/min (stabil im Bereich von 1,5-5,5 bar und bei Temperaturen von 15-55°C)
- Beständigkeit gegen thermische oder chemische Desinfektion gegen Legionellen. Legionellen-Prävention: automatische Entladung alle 24 Stunden.
- 5 Jahre Garantie auf Armaturen bei Herstellungsfehler und 3 Jahre auf Zubehör und Komponenten.
- Optimales Durchflussvolumen bei 3 bar. Wasserdruck zwischen 1 bis 5 bar.
- Temperatur-Empfehlung von 15-55°C. Maximale Temperatur 65°C. Maximal 1 Stunde bei 90°C
- Zweischiichtverchromung: 15 Mikrometer Nickel, 0,3 Mikrometer Chrom.

Qualitätsprüfung

- Dichtheits-, Durchfluss-, mechanisches Verhalten unter Druck, mechanische Widerstands-, Maß-, Schließzeit-, Geräusch- und Korrosionsprüfung, gemäß den europäischen Normen EN 15091 und EN 248.

Ersatzteile-aufstellung

- | | |
|------------------------------|---------------------|
| • Transformator: | TRH01 (AAZ301825) |
| • Membrane Magnetventil: | ME01 (AAZ301820) |
| • Filter: | FI01 (AAZ301818) |
| • Magnetventil: | EV06 (AAZ301805) |
| • Sensor: | SN8119 (AAZ301794) |
| • Montageset: | BAC8119 (AAZ301810) |
| • Verbindungsschlauch: | 209 (AAZ301830) |
| • Sockel: | BL8119 (AAZ301847) |
| • Einbaukörper Magnetventil: | CEV02 (AAZ301808) |
| • Batterie: | CBH01 (AAZ301827) |
| • Luftsprudler : | 1567 (AAZ301841) |

Bemerkungen

- Sensorabstand: 10 cm. Abstand nur durch Fernbedienung MD01 einstellbar



ramonsoler.

→ rsramonsoler.com