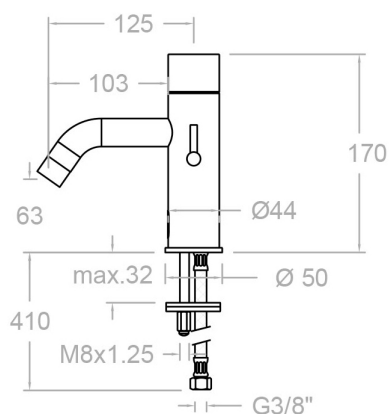


# ramonsoler.

→ Ficha Técnica  
Data Sheet  
Fiche Technique  
Technisches Datenblatt

Soltronic



## Soltronic, lavabo electrónico de dos aguas fría y caliente con transformador más baterías, cromado 8118TB

<b>Colección:</b> Soltronic	<b>Acabado:</b> Cromo	<b>Código:</b> 81A301493
<b>Ubicación:</b> Electronicos y temporizados	<b>Categoría:</b> Lavabo	

### Características técnicas

- Caudal: 6 l/min (estable para el rango 1,5-5,5 bar y T° 15-55°C)
- Resistente al choque térmico y químico antilegionela. Prevención antilegionela: descarga automática c/24h sin uso.
- Garantía de 5 años en grifería y 3 años en complementos.
- Presión de uso entre 1-5 bar. Recomendada 3 bar.
- Temperatura recomendada de uso de 15°C a 55°C. Temperatura máxima de uso 65°C. Máximo 1h a 90°C
- Superficie cromada: 15 micras de espesor de níquel, 0.3 micras de cromo.

### Ensayos

- Ensayos de estanquidad, caudal, comportamiento mecánico bajo presión, resistencia mecánica, dimensiones, tiempo de cierre, acústica y corrosión, según las exigencias de las Normas Europeas EN 15091 y EN 248.

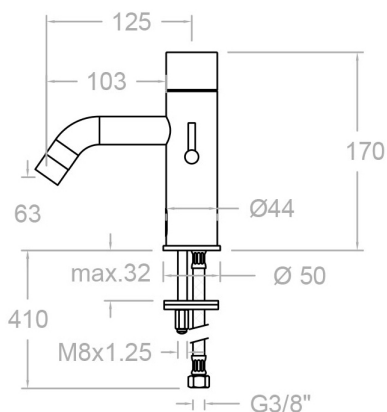
### Composición y recambios

• Transformador:	TRM01 (AAZ301826)
• Electroválvula:	EV06 (AAZ301805)
• Batería:	CBM01 (AAZ301828)
• Kit instalación:	BAC8 (AAZ301814)
• Aireador :	1564 (AAZ301837)
• Diafragma:	ME01 (AAZ301820)
• Filtro:	FI02 (AAZ301819)
• Base :	BL01 (AAZ301845)
• Volante distribuidor :	815002 (AAZ301824)
• Tapa del volante :	TAPS01 (AAZ301822)
• Conexiones flexibles :	208RAX2 (AAZ301836)

### Observaciones

- Distancia detección: 14 cm. Regulable mediante mando a distancia MD01





Soltronic, washbasin sensor mixer for 2 waters (cold and hot), Power Supply : alkaline battery and transformer, chromed.

**8118TB**

<b>Collection:</b>	<b>Finish:</b>	<b>Code:</b>
Soltronic	Chrome	81A301493
<b>Location:</b>	<b>Category:</b>	
Electronic & timed	Washbasin	

## Technical characteristics

- Flow rate: 6 l/min (stable for the range 1.5-5.5 bar and temperature 15-55°C)
- Thermal shock resistant and anti-Legionella chemical. Anti-legionella prevention: automatic discharge every 24 hours without use.
- Guarantee of 5 year for tapware and 3 years for accessories.
- Use pressure between 1-5 bar. Recommended pressure 3 bar.
- Recommended temperature of use from 15°C to 55°C. Maximum use temperature 65°C. Maximum 1h at 90°C
- Chromed surface: 15 microns thick of nickel and 0.3 microns thick of chrome.

## Tests

- Water tightness, flow rate, mechanical behavior under pressure, mechanical resistance, dimensional, closing time, acoustical and corrosion test according to european standards EN 15091 and EN 248.

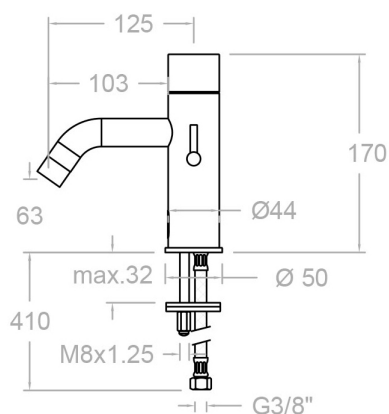
## Composition and spare parts

- Transformer: TRM01 (AAZ301826)
- Solenoid valve: EV06 (AAZ301805)
- Battery: CBM01 (AAZ301828)
- Installation Kit: BAC8 (AAZ301814)
- Aerator: 1564 (AAZ301837)
- Diaphragm: ME01 (AAZ301820)
- Filter: FI02 (AAZ301819)
- Base: BL01 (AAZ301845)
- Handle wheel: 815002 (AAZ301824)
- Handle wheel cover: TAPS01 (AAZ301822)
- Flexible hose: 208RAX2 (AAZ301836)

## Observations

- Detection distance: 14 cm. Dimmable via MD01 remote control





### Soltronic, lavabo électronique 2 eau chaudes et froides avec transformateur et piles, chromé 8118TB

<b>Collection:</b>	<b>Fini:</b>	<b>Code:</b>
Soltronic	Chrome	81A301493
<b>Lieu:</b>	<b>Catégorie:</b>	
Electroniques & temporisées	Lavabo	

### Caractéristiques techniques

- Débit: 6 l/min (stable entre 1,5 et 5,5 bar et température 15-55°C)
- Résistant au choc thermique et chimique anti-légionelle. Prévention anti-légionelle : système automatique toutes les 24h sans utilisation.
- Garantie de 5 ans en robinetterie et 3 ans en compléments.
- Pression d'utilisation entre 1-5 bar. Recommandée à 3 bar.
- Température d'utilisation recommandée de 15°C à 55°C. Température maximale d'utilisation 65°C. Maximum 1h à 90°C
- Surface chromée: 15 microns d'épaisseur de nickel, 0,3 microns de chrome.

### Essais

- Essais d'étanchéité, débit, comportement mécanique sous pression, résistance mécanique, dimensions, temps de fermeture, acoustique et corrosion, selon les exigences des Normes Européenne EN 15091 et EN 248.

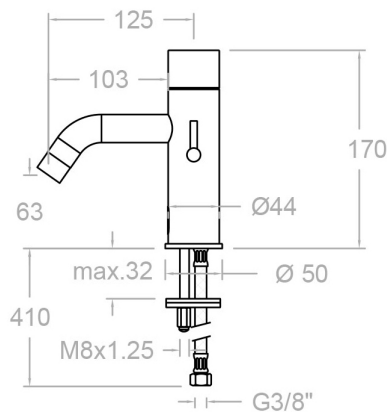
### Composition et pièces de rechange

· Transformateur:	TRM01 (AAZ301826)
· Electrovalve:	EV06 (AAZ301805)
· Bateria:	CBM01 (AAZ301828)
· Kit installation:	BAC8 (AAZ301814)
· Aérateur:	1564 (AAZ301837)
· Diaphragme:	ME01 (AAZ301820)
· Filtre:	FI02 (AAZ301819)
· Base:	BL01 (AAZ301845)
· Croisillon distributeur:	815002 (AAZ301824)
· Enjoliveur du croisillon:	TAPS01 (AAZ301822)
· Connexions flexibles:	208RAX2 (AAZ301836)

### Observations

- Distance de détection: 14 cm. Réglable par la télécommande MD01





**SOLTRONIC** Elektronik-Waschtischarmatur mit  
Temperaturregulierung, Netz- und Batteriebetrieb, chrom  
**8118TB**

**Sammlung:** Soltronic  
**Ausführung:** Chrom  
**Code:** 81A301493

**Standort:** Elektronik und selbstschlussarmatur  
**Kategorie:** Waschtisch

## Technische eigenschaften

- Durchfluss: 6 l/min (stabil im Bereich von 1,5-5,5 bar und bei Temperaturen von 15-55°C)
- Beständigkeit gegen thermische oder chemische Desinfektion gegen Legionellen. Legionellen-Prävention: automatische Entladung alle 24 Stunden.
- 5 Jahre Garantie auf Armaturen bei Herstellungsfehler und 3 Jahre auf Zubehör und Komponenten.
- Optimales Durchflussvolumen bei 3 bar. Wasserdruck zwischen 1 bis 5 bar.
- Temperatur-Empfehlung von 15-55°C. Maximale Temperatur 65°C. Maximal 1 Stunde bei 90°C
- Zweischichtverchromung: 15 Mikrometer Nickel, 0,3 Mikrometer Chrom.

## Qualitätsprüfung

- Dichtheits-, Durchfluss-, mechanisches Verhalten unter Druck, mechanische Widerstands-, Maß-, Schließzeit-, Geräusch- und Korrosionsprüfung, gemäß den europäischen Normen EN 15091 und EN 248.

## Ersatzteile-aufstellung

- Transformator: TRM01 (AAZ301826)
- Magnetventil: EV06 (AAZ301805)
- Batterie: CBM01 (AAZ301828)
- Montageset: BAC8 (AAZ301814)
- Luftsprudler: 1564 (AAZ301837)
- Membrane Magnetventil: ME01 (AAZ301820)
- Filter: FI02 (AAZ301819)
- Sockel: BL01 (AAZ301845)
- Griff Umsteller: 815002 (AAZ301824)
- Griff-Abdeckkappe: TAPS01 (AAZ301822)
- Verbindungsschlauch: 208RAX2 (AAZ301836)

## Bemerkungen

- Sensorabstand: 14 cm. Abstand nur durch Fernbedienung MD01 einstellbar



**ramonsoler.**

→ [rsramonsoler.com](https://rsramonsoler.com)