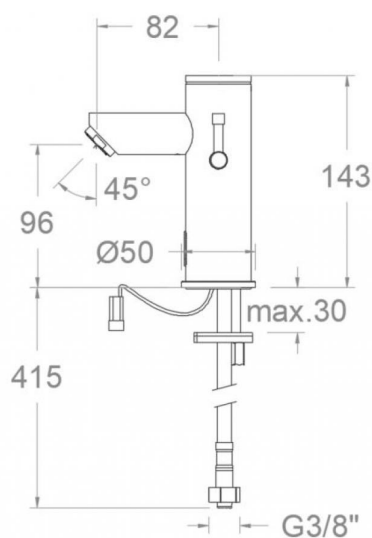


# ramonsoler.

→ Ficha Técnica  
Data Sheet  
Fiche Technique  
Technisches Datenblatt

Soltronic



## Soltronic, lavabo electrónico de dos aguas fría y caliente, cromado 8115B

<b>Colección:</b> Soltronic	<b>Acabado:</b> Cromo	<b>Código:</b> 81A301488
<b>Ubicación:</b> Electronicos y temporizados	<b>Categoría:</b> Lavabo	

### Características técnicas

- Caudal: 6 l/min (estable para el rango 1,5-5,5 bar y T° 15-55°C)
- Resistente al choque térmico y químico antilegionela. Prevención antilegionela: descarga automática c/24h sin uso.
- Garantía de 5 años en grifería y 3 años en complementos.
- Presión de uso entre 1-5 bar. Recomendada 3 bar.
- Temperatura recomendada de uso de 15°C a 55°C. Temperatura máxima de uso 65°C. Máximo 1h a 90°C
- Superficie cromada: 15 micras de espesor de níquel, 0.3 micras de cromo.

### Ensayos

- Ensayos de estanquidad, caudal, comportamiento mecánico bajo presión, resistencia mecánica, dimensiones, tiempo de cierre, acústica y corrosión, según las exigencias de las Normas Europeas EN 15091 y EN 248.

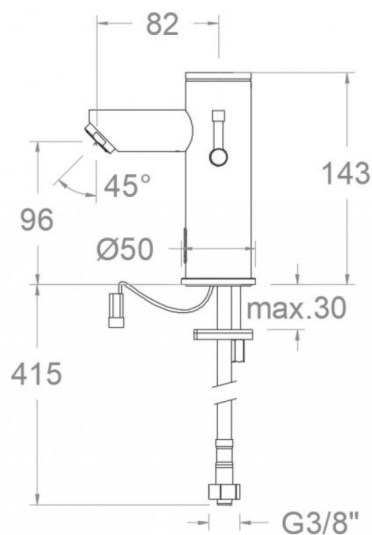
### Composición y recambios

• Sensor:	SN01 (AAZ301796)
• Transformador:	TRM01 (AAZ301826)
• Electroválvula:	EV06 (AAZ301805)
• Batería:	CBM01 (AAZ301828)
• Kit instalación:	BAC8115 (AAZ301811)
• Aireador :	1566 (AAZ301839)
• Diafragma:	ME01 (AAZ301820)
• Filtro:	FI02 (AAZ301819)
• Base :	BL01 (AAZ301845)
• Volante distribuidor :	815001 (AAZ301823)
• Tapa del volante :	TAPS8115 (AAZ301821)
• Conexiones flexibles :	208RAX2 (AAZ301836)

### Observaciones

- Distancia detección: 15 cm. Regulable mediante mando a distancia MD01





Soltronic, washbasin sensor mixer for 2 waters (cold and hot). Power Supply : alkaline battery , chromed.  
8115B

<b>Collection:</b> Soltronic	<b>Finish:</b> Chrome	<b>Code:</b> 81A301488
<b>Location:</b> Electronic & timed	<b>Category:</b> Washbasin	

## Technical characteristics

- Flow rate: 6 l/min (stable for the range 1.5-5.5 bar and temperature 15-55°C)
- Thermal shock resistant and anti-Legionella chemical. Anti-legionella prevention: automatic discharge every 24 hours without use.
- Guarantee of 5 year for tapware and 3 years for accesories.
- Use pressure between 1-5 bar. Recomendated pressure 3 bar.
- Recommended temperature of use from 15°C to 55°C. Maximum use temperature 65°C. Maximum 1h at 90°C
- Chromed surface: 15 microns thick of nickel and 0.3 microns thick of chrome.

## Tests

- Water tightness, flow rate, mechanical behavior under pressure, mechanical resistance, dimensional, closing time, acoustical and corrosion test according to european standards EN 15091 and EN 248.

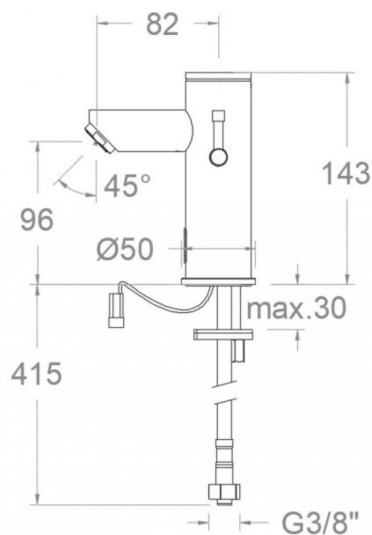
## Composition and spare parts

· Sensor:	SN01 (AAZ301796)
· Transformer:	TRM01 (AAZ301826)
· Solenoid valve:	EV06 (AAZ301805)
· Battery:	CBM01 (AAZ301828)
· Installation Kit:	BAC8115 (AAZ301811)
· Aerator:	1566 (AAZ301839)
· Diaphragm:	ME01 (AAZ301820)
· Filter:	FI02 (AAZ301819)
· Base:	BL01 (AAZ301845)
· Handle wheel:	815001 (AAZ301823)
· Handle wheel cover:	TAPS8115 (AAZ301821)
· Felxible hose:	208RAX2 (AAZ301836)

## Observations

- Detection distance: 15 cm. Dimmable via MD01 remote control





Soltronic, lavabo électronique 2 eau chaudes et froides, chromé  
8115B

<b>Collection:</b> Soltronic	<b>Fini:</b> Chrome	<b>Code:</b> 81A301488
<b>Lieu:</b> Electroniques & temporises	<b>Catégorie:</b> Lavabo	

### Caractéristiques techniques

- Débit: 6 l/min (stable entre 1,5 et 5,5 bar et température 15-55°C)
- Résistant au choc thermique et chimique anti-légionelle. Prévention anti-légionelle : système automatique toutes les 24h sans utilisation.
- Garantie de 5 ans en robinetterie et 3 ans en compléments.
- Pression d'utilisation entre 1-5 bar. Recommandée à 3 bar.
- Température d'utilisation recommandée de 15°C à 55°C. Température maximale d'utilisation 65°C. Maximum 1h à 90°C
- Surface chromée: 15 microns d'épaisseur de nickel, 0,3 microns de chrome.

### Essais

- Essais d'étanchéité, débit, comportement mécanique sous pression, résistance mécanique, dimensions, temps de fermeture, acoustique et corrosion, selon les exigences des Normes Européenne EN 15091 et EN 248.

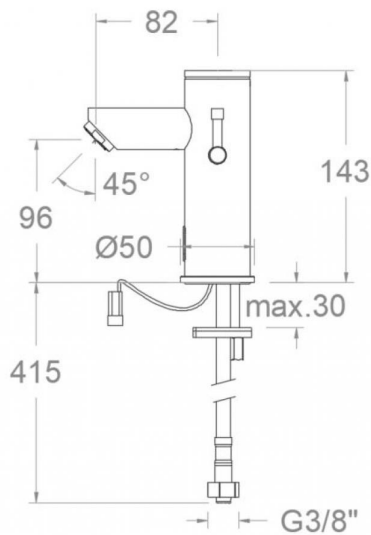
### Composition et pièces de rechange

- |                             |                      |
|-----------------------------|----------------------|
| · Capteur:                  | SN01 (AAZ301796)     |
| · Transformateur:           | TRM01 (AAZ301826)    |
| · Électrovalve:             | EV06 (AAZ301805)     |
| · Bateria:                  | CBM01 (AAZ301828)    |
| · Kit installation:         | BAC8115 (AAZ301811)  |
| · Aérateur:                 | 1566 (AAZ301839)     |
| · Diaphragme:               | ME01 (AAZ301820)     |
| · Filtre:                   | FI02 (AAZ301819)     |
| · Base:                     | BL01 (AAZ301845)     |
| · Croisillon distributeur:  | 815001 (AAZ301823)   |
| · Enjoliveur du croisillon: | TAPS8115 (AAZ301821) |
| · Connexions flexibles:     | 208RAX2 (AAZ301836)  |

### Observations

- Distance de détection: 15 cm. Réglable par la télécommande MD01





**SOLTRONIC**      **Elektronik-Waschtischarmatur**      mit  
**Temperaturregulierung und Batteriebetrieb, chrom**  
**8115B**

**Sammlung:** Soltronic      **Ausführung:** Chrom      **Code:** 81A301488  
**Standort:** Elektronik und selbstschlussarmatur      **Kategorie:** Waschtisch

### Technische eigenschaften

- Durchfluss: 6 l/min (stabil im Bereich von 1,5-5,5 bar und bei Temperaturen von 15-55°C)
- Beständigkeit gegen thermische oder chemische Desinfektion gegen Legionellen. Legionellen-Prävention: automatische Entladung alle 24 Stunden.
- 5 Jahre Garantie auf Armaturen bei Herstellungsfehler und 3 Jahre auf Zubehör und Komponenten.
- Optimales Durchflussvolumen bei 3 bar. Wasserdruck zwischen 1 bis 5 bar.
- Temperatur-Empfehlung von 15-55°C. Maximale Temperatur 65°C. Maximal 1 Stunde bei 90°C
- Zweischichtverchromung: 15 Mikrometer Nickel, 0,3 Mikrometer Chrom.

### Qualitätsprüfung

- Dichtheits-, Durchfluss-, mechanisches Verhalten unter Druck, mechanische Widerstands-, Maß-, Schließzeit-, Geräusch- und Korrosionsprüfung, gemäß den europäischen Normen EN 15091 und EN 248.

### Ersatzteile-aufstellung

- Sensor: SN01 (AAZ301796)
- Transformator: TRM01 (AAZ301826)
- Magnetventil: EV06 (AAZ301805)
- Batterie: CBM01 (AAZ301828)
- Montageset: BAC8115 (AAZ301811)
- Luftsprudler : 1566 (AAZ301839)
- Membrane Magnetventil: ME01 (AAZ301820)
- Filter: FI02 (AAZ301819)
- Sockel: BL01 (AAZ301845)
- Griff Umsteller: 815001 (AAZ301823)
- Griff-Abdeckkappe: TAPS8115 (AAZ301821)
- Verbindungsschlauch: 208RAX2 (AAZ301836)

### Bemerkungen

- Sensorabstand: 15 cm. Abstand nur durch Fernbedienung MD01 einstellbar



**ramonsoler.**

→ [rsramonsoler.com](https://rsramonsoler.com)