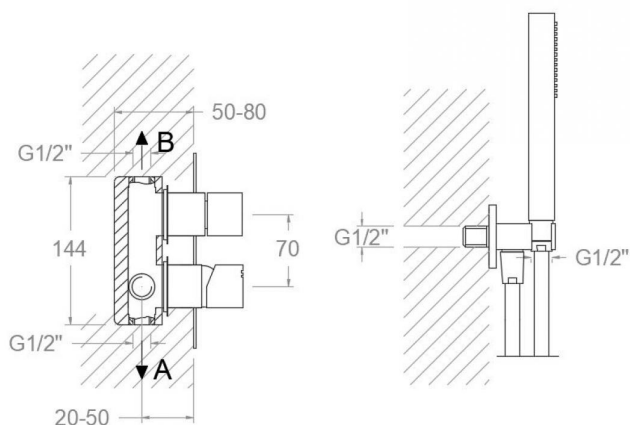


ramonsoler.

→ Ficha Técnica
Data Sheet
Fiche Technique
Technisches Datenblatt

Kuatro



SK4715021 CROMO (471502S+4713 MK+4796+2471C) SUBKIT KUATRO
SK4715021

Colección: Kuartro
Acabado: Cromo
Código: 47C301406
Ubicación: Baño
Categoría: Ducha

Características técnicas

- Cartucho cerámico Ø35 mm.
- Sistema de ahorro de agua S2 mediante la apertura de la manecilla en dos fases.
- Caudal a 3 bar: salida baño 22 l/min y salida ducha 21 l/min.
- Resistente al choque térmico y químico antilegionela.
- Garantía de 5 años en grifería y 3 años en complementos.
- Presión de uso entre 1-5 bar. Recomendada 3 bar.
- Resiste presiones estáticas igual o inferior a 10 bar y golpes de ariete de 25 bar.
- Nivel acústico a 3 bar: inferior a 20 dB.
- Prestaciones de confort a nivel de fidelidad, sensibilidad y constancia en la selección de la temperatura.
- Temperatura recomendada de agua caliente 55°C. Temperatura máxima de uso 65°C. Máximo 1h a 90°C.
- Superficie cromada: 15 micras de espesor de níquel, 0.3 micras de cromo.
- Sistema Termostop Block de limitación de la temperatura máxima del agua caliente.

Ensayos

- Ensayos de estanquidad, caudal, comportamiento mecánico bajo presión, resistencia mecánica, dimensiones, acústica y corrosión, realizados según las exigencias de las Normas Europeas EN 817 y EN 248.

Composición y recambios

- Anillo limitador de temperatura: ALT350 (300062)
- Manecilla : 4700N-35 (47Z300933)
- Cobertor tuerca cartucho : 4980 (252834)
- Tuerca cartucho : TSC351 (250863)
- Cartucho : 35100 (252204)
- Volante distribuidor : 475100 (47Z301229)
- Distribuidor : 4004 (AAZ300972)
- Placa embellecedora : K2 (47C300970)
- Cuerpo empotrado : XX1502 (AAZ301877)
- Ducha de mano : 4713MK (255588)
- Soporte de ducha : 4796 (227499)
- Flexo de ducha : 2471C SC (255471)



Observaciones



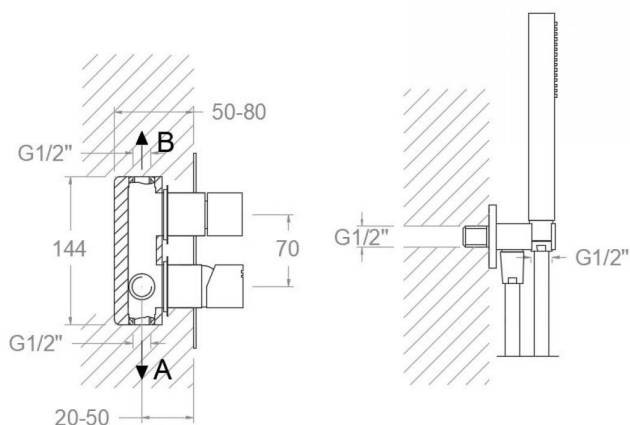


SK4715021 CHROME (471502S+4713MK+4796+2471C) SUBKIT KUATRO
SK4715021

Collection: Kuartro
Finish: Chrome
Code: 47C301406
Location: Bath
Category: Shower

Technical characteristics

- Ceramic cartridge Ø35 mm.
- Water saving system S2 through the handle opening in two phases.
- Flow rate at 3 bar: 22 l/min through bath outlet and 21 l/min through shower outlet.
- Thermal shock resistant and anti-Legionella chemical.
- Guarantee of 5 year for tapware and 3 years for accesories.
- Use pressure between 1-5 bar. Recomendated pressure 3 bar.
- Resists static pressure equal to or less than 10 bar and water hammer up to 25 bar.
- 3 bar acoustic level less than 20 dB.
- Comfort benefits of fidelity, sensibility and constancy in temperature selection.
- Recomendated temperature for hot water: 55°C. Maximum temperature of use: 65°C up to 1 hour at 90°C.
- Chromed surface: 15 microns thick of nickel and 0.3 microns thick of chrome.
- Termostop Black system for maximum water temperature limitation.



Tests

- Water tightness, flow rate, mechanical behavior under pressure, mechanical resistance, dimensional, acoustical and corrosion test according to european standards EN 817 and EN 248.

Composition and spare parts

- Temperature limiter ring: ALT350 (300062)
- Handle: 4700N-35 (47Z300933)
- Cartridge nut cover: 4980 (252834)
- Cartridge nut: TSC351 (250863)
- Cartidge: 35100 (252204)
- Handle wheel: 475100 (47Z301229)
- Ceramic diverter: 4004 (AAZ300972)
- Wall plate: K2 (47C300970)
- Concealed body: XX1502 (AAZ301877)
- Hand shower: 4713MK (255588)
- Shower support: 4796 (227499)
- Shower flexible hose: 2471C SC (255471)



Observations



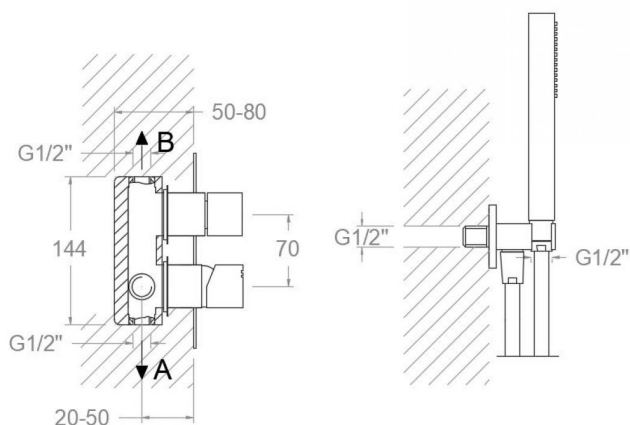


SK4715021 CHROMÉ (471502S+4713MK+4796+2471C) SUBKIT KUATRO
SK4715021

Collection: Kuatro
Fini: Chrome
Code: 47C301406
Lieu: Bain
Catégorie: Douche

Caractéristiques techniques

- Cartouche céramique Ø35 mm.
- Système d'économie d'eau S2 à travers de l'ouverture de la manette en deux phases.
- Débit à 3 bar: sortie bain 22 l/min et sortie douche 21 l/min.
- Résistant au choc thermique et chimique anti-légionelle.
- Garantie de 5 ans en robinetterie et 3 ans en compléments.
- Pression d'utilisation entre 1-5 bar. Recommandée à 3 bar.
- Résiste pressions statiques égal ou inférieur à 10 bar et coups de bélier de 25 bar.
- Niveau acoustique à 3 bar: inférieur à 20 dB.
- Prestations de confort au niveau de fidélité, sensibilité et contance dans la sélection de la température.
- Température recommandée d'eau chaude 55°C. température maximum d'utilisation 65°C. maximum 1h à 90°C.
- Surface chromée: 15 microns d'épaisseur de nickel, 0.3 microns de chrome.
- Système Termostop Block de limitation de la température maximum d'eau chaude.



Essais

- Essais d'étanchéité, débit, comportement mécanique sous pression, résistance mécanique, dimentions, acoustique et corrosion, fait selon les exigences des Normes Européenne EN 817 et EN 248.

Composition et pièces de rechange

- Bagne limiteur de température: ALT350 (300062)
- Manette: 4700N-35 (47Z300933)
- Écrou de fixation cartouche: 4980 (252834)
- Écrou de cartouche: TSC351 (250863)
- Cartouche: 35100 (252204)
- Croisillon distributeur: 475100 (47Z301229)
- Distributeur: 4004 (AAZ300972)
- Plaque enjoliveur: K2 (47C300970)
- Corp encastré: XX1502 (AAZ301877)
- Douchette à main: 4713MK (255588)
- Support de douche: 4796 (227499)
- Flexible de douche: 2471C SC (255471)



Observations



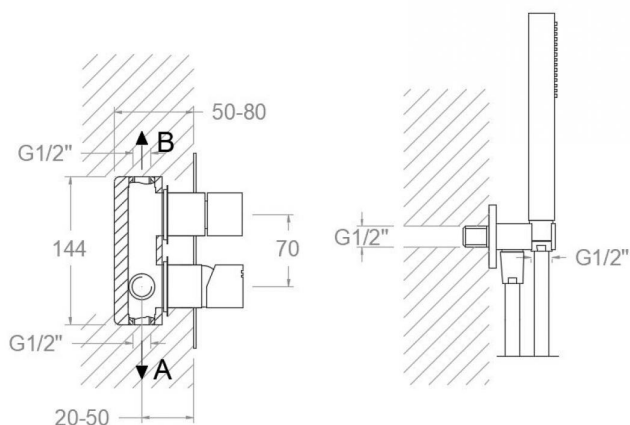


SK4715021 CHROM (471502S+4713MK+4796+2471C)
UP-EINHEBELMISCHER-SET KUATRO
SK4715021

Sammlung: Kuartro
Ausführung: Chrom
Code: 47C301406
Standort: Wannenfüll
Kategorie: Brausebatterie

Technische eigenschaften

- Keramik-Kartusche Ø35mm.
- Wassereinsparung S2, Öffnung über einen Zwischenanschlag.
- Durchfluss bei 3 bar: 22 l/min Ausgang A und 21 l/min Ausgang B.
- Widerstandsfähigkeit bei Anti-Legionellen Temperaturschock.
- 5 Jahre Garantie auf Armaturen bei Herstellungsfehler und 3 Jahre auf Zubehör und Komponenten.
- Optimales Durchflussvolumen bei 3 bar. Wasserdruck zwischen 1 bis 5 bar.
- Druckdicht bei gleich oder unter 10 bar und Druckschläge bei 25 bar.
- Geräuschklasse I. Geräuschpegel bei 3 bar: unter 20 dB.
- Komfortleistungen von Sicherheit, Sensibilität und Konstanz bei der Temperatureinstellung.
- Heißwassertemperatur-Empfehlung von 55°C. Maximale Temperatur 65°C. Maximal 1 Stunde bei 90°C.
- Zweischichtverchromung: 15 Mikrometer Nickel, 0,3 Mikrometer Chrom.
- Thermostop Block-System zur Begrenzung der maximalen Warmwassertemperatur.



Qualitätsprüfung

- Dichtheits-, Durchfluss-, mechanisches Verhalten unter Druck, mechanische Widerstands-, Maß-, Geräusch- und Korrosionsprüfung, gemäß den europäischen Normen EN 817 und EN 248.

Ersatzteile-aufstellung

- Temperaturbegrenzungsring: ALT350 (300062)
- Hebel: 4700N-35 (47Z300933)
- Kartuschenringblende: 4980 (252834)
- Kartuschenmutter: TSC351 (250863)
- Kartusche: 35100 (252204)
- Griff Umsteller: 475100 (47Z301229)
- Umsteller 2/3 Wege: 4004 (AAZ300972)
- Zierblende: K2 (47C300970)
- Unterputz-Einbaukörper: XX1502 (AAZ301877)
- Handbrause: 4713MK (255588)
- Brausehalter: 4796 (227499)



Brauseschlauch: 2471C SC (255471)

Bemerkungen



ramonsoler.

→ rsramonsoler.com