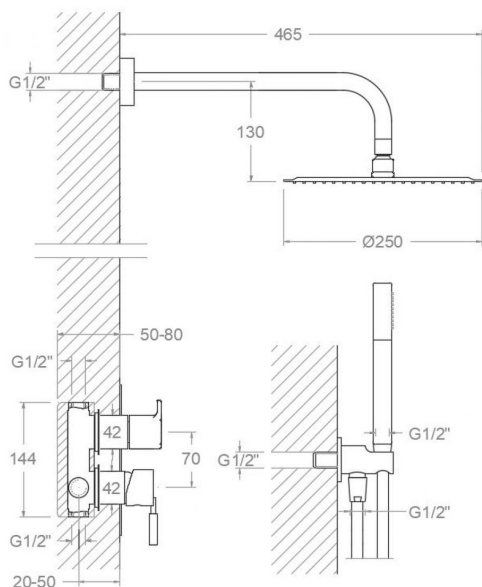


ramonsoler.

→ Ficha Técnica
Data Sheet
Fiche Technique
Technisches Datenblatt

Atica



Atica, conjunto monomando empotrado metálico 2 vías con soporte, toma de agua, teleducha y rociador metálico mural Ø250mm cromado

K7515021

Colección: Atica	Acabado: Cromo	Código: 75C301375
Ubicación: Baño	Categoría: Ducha empotrada	

Características técnicas

- Cartucho cerámico Ø35 mm.
- Sistema de ahorro de agua S2 mediante la apertura de la manecilla en dos fases.
- Caudal a 3 bar: salida baño 22 l/min. y salida ducha 24 l/min
- Sistema de boquillas anti-cal.
- Salida del agua en forma de lluvia.
- Salida del agua uniforme por todas las boquillas del rociador.
- Resistente al choque térmico y químico antilegionela.
- Garantía de 5 años en grifería y 3 años en complementos.
- Presión de uso entre 1-5 bar. Recomendada 3 bar.
- Resiste presiones estáticas igual o inferior a 10 bar y golpes de ariete de 25 bar.
- Nivel acústico a 3 bar: inferior a 20 dB.
- Prestaciones de confort a nivel de fidelidad, sensibilidad y constancia en la selección de la temperatura.
- Temperatura recomendada de agua caliente 55°C. Temperatura máxima de uso 65°C. Máximo 1h a 90°C.
- Superficie cromada: 15 micras de espesor de níquel, 0.3 micras de cromo.
- Sistema Termostop Block de limitación de la temperatura máxima del agua caliente.

Ensayos

- Ensayos de estanquidad, caudal, comportamiento mecánico bajo presión, resistencia mecánica, dimensiones, acústica y corrosión, realizados según las exigencias de las Normas Europeas EN 817 y EN 248.

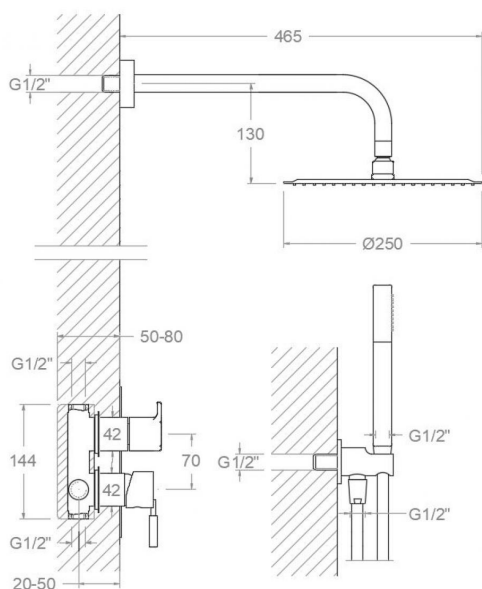
Composición y recambios

- Anillo limitador de temperatura: ALT350 (300062)
- Manecilla : 7500N-35 (75Z300954)
- Distintivo : DT1-CN (252825)
- Cobertor tuerca cartucho : 4980 (252834)
- Tuerca cartucho : TSC351 (250863)
- Cartucho : 35100 (252204)
- Volante distribuidor : 945100 (94Z300968)
- Tapa del volante : 3761NE (AAZ300630)



· Distribuidor :	4004 (AAZ300972)
· Placa embellecedora :	KX2 (36C300951)
· Cuerpo empotrado :	XX1502 (AAZ301877)
· Camisa distribuidor:	CEMP3502 (AAZ302078)
· Camisa empotrado:	CEMP3501 (AAZ302077)
· Tuerca distribuidor:	TSC358 (AAZ303018)
· Ducha de mano :	3713M (255597)
· Soporte de ducha :	3796 (227490)
· Flexo de ducha :	2471C SC (255471)
· FLORON DEL CAÑO:	1331 (261850)
· Rociador:	RM250 (255516)
· Floron :	F3796 (AAZ306975)
· Brazo rociador:	B350 (197007)
· Rociador + Brazo Rociador:	BHRM250 (256245)





Atica, Single lever Concealed shower Set 2 ways, water intake with support, metallic handshower and headshower K7515021

Collection: Atica
Finish: Chrome
Code: 75C301375
Location: Bath
Category: Built-in shower

Technical characteristics

- Ceramic cartridge Ø35 mm.
- Water saving system S2 through the handle opening in two phases.
- Flow rate at 3 bar: 22 l/min through bath outlet and 24 l/min through shower outlet.
- Anti-limescale nozzles system.
- Water outlet with rain effect.
- Uniform water outlet through all the shower head nozzles.
- Thermal shock resistant and anti-Legionella chemical.
- Guarantee of 5 year for tapware and 3 years for accesories.
- Use pressure between 1-5 bar. Recomendad pressure 3 bar.
- Resists static pressure equal to or less than 10 bar and water hammer up to 25 bar.
- 3 bar acoustic level less than 20 dB.
- Comfort benefits of fidelity, sensibility and constancy in temperature selection.
- Recomendad temperature for hot water: 55°C. Maximum temperature of use: 65°C up to 1 hour at 90°C.
- Chromed surface: 15 microns thick of nickel and 0.3 microns thick of chrome.
- Termostop Black system for maximum water temperature limitation.

Tests

- Water tightness, flow rate, mechanical behavior under pressure, mechanical resistance, dimensional, acoustical and corrosion test according to european standards EN 817 and EN 248.

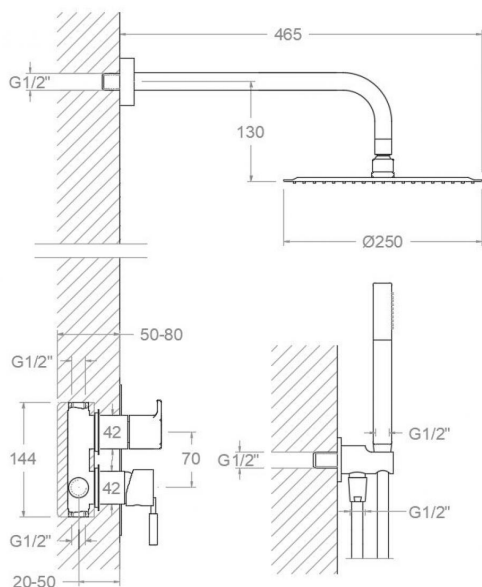
Composition and spare parts

- Temperature limiter ring: ALT350 (300062)
- Handle: 7500N-35 (75Z300954)
- Index: DT1-CN (252825)
- Cartridge nut cover: 4980 (252834)
- Cartridge nut: TSC351 (250863)
- Cartidge: 35100 (252204)
- Handle wheel: 945100 (94Z300968)
- Handle wheel cover: 3761NE (AAZ300630)
- Ceramic diverter: 4004 (AAZ300972)



· Wall plate:	KX2 (36C300951)
· Concealed body:	XX1502 (AAZ301877)
· Distributor shirt:	CEMP3502 (AAZ302078)
· Shirt concealed:	CEMP3501 (AAZ302077)
· Diverter nut:	TSC358 (AAZ303018)
· Hand shower:	3713M (255597)
· Shower support:	3796 (227490)
· Shower flexible hose:	2471C SC (255471)
· SPOUT ESCUTCHEON:	1331 (261850)
· Shower head:	RM250 (255516)
· Escutcheon:	F3796 (AAZ306975)
· Showerhead arm:	B350 (197007)
· Showerhead + Showerhead arm:	BHRM250 (256245)





Atica, ensemble mitigeur encastré métallique 2 voies avec support, prise d'eau, douchette et douche de tête métallique mural Ø250mm chromé

K7515021

Collection:	Fini:	Code:
Atica	Chrome	75C301375
Lieu:	Catégorie:	
Bain	Douche encastrée	

Caractéristiques techniques

- Cartouche céramique Ø35 mm.
- Système d'économie d'eau S2 à travers de l'ouverture de la manette en deux phases.
- Débit à 3 bar: sortie bain 22 l/min. et sortie douche 24 l/min.
- Picots anti-calcaire.
- Sortie d'eau sous forme de pluie.
- Sortie d'eau uniforme à travers tout les pivots de pulvérisation de la pomme de tête.
- Résistant au choc thermique et chimique anti-légionelle.
- Garantie de 5 ans en robinetterie et 3 ans en compléments.
- Pression d'utilisation entre 1-5 bar. Recommandée à 3 bar.
- Résiste pressions statiques égal ou inférieur à 10 bar et coups de bélier de 25 bar.
- Niveau acoustique à 3 bar: inférieur à 20 dB.
- Prestations de confort au niveau de fidélité, sensibilité et contance dans la sélection de la température.
- Température recommandée d'eau chaude 55°C. température maximum d'utilisation 65°C. maximum 1h à 90°C.
- Surface chromée: 15 microns d'épaisseur de nickel, 0.3 microns de chrome.
- Système Termostop Block de limitation de la température maximum d'eau chaude.

Essais

- Essais d'étanchéité, débit, comportement mécanique sous pression, résistance mécanique, dimensions, acoustique et corrosion, fait selon les exigences des Normes Européenne EN 817 et EN 248.

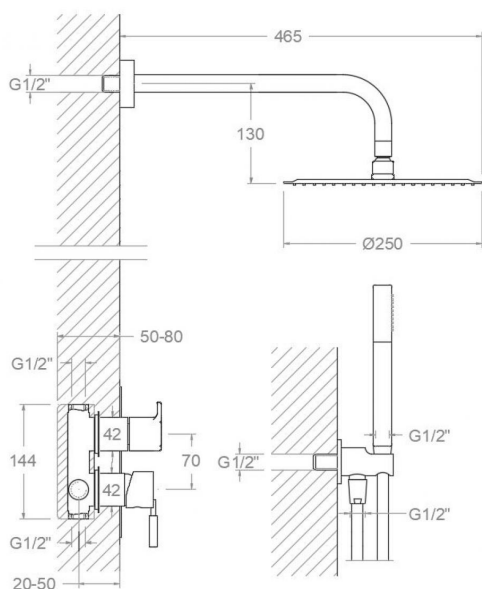
Composition et pièces de rechange

- Bagne limiteur de température: ALT350 (300062)
- Manette: 7500N-35 (75Z300954)
- Index: DT1-CN (252825)
- Écrou de fixation cartouche: 4980 (252834)
- Écrou de cartouche: TSC351 (250863)
- Cartouche: 35100 (252204)
- Croisillon distributeur: 945100 (94Z300968)
- Enjoliveur du croisillon: 3761NE (AAZ300630)



· Distributeur:	4004 (AAZ300972)
· Plaque enjoliveur:	KX2 (36C300951)
· Corp encastré:	XX1502 (AAZ301877)
· Chemise distributeur:	CEMP3502 (AAZ302078)
· Chemise d'encasté:	CEMP3501 (AAZ302077)
· Écrou distributeur:	TSC358 (AAZ303018)
· Douchette à main:	3713M (255597)
· Support de douche:	3796 (227490)
· Flexible de douche:	2471C SC (255471)
· ROSACE DE BEC:	1331 (261850)
· Pomme de douche:	RM250 (255516)
· Rosace:	F3796 (AAZ306975)
· Bras de douche:	B350 (197007)
· Pomme de douche + Bras de douche:	BHRM250 (256245)





**K7515021 CHROM (751502 S+BHRM250+3713 M+3796+2471C)
UP-EINHEBELMISCHER-SET ATICA
K7515021**

Sammlung: Atica
Ausführung: Chrom
Code: 75C301375

Standort: Wannenfüll
Kategorie: Unterputzarmaturen

Technische eigenschaften

- Keramik-Kartusche Ø35mm.
- Wassereinsparung S2, Öffnung über einen Zwischenanschlag.
- Durchfluss bei 3 bar: 22 l/min Ausgang B und 24 l/min Ausgang A.
- Antikalksystem durch Silikonknochen.
- Regen-Effekt.
- Gleichmäßiger Wasserstrahl durch alle Antikalk-Noppen der Regenbrause.
- Widerstandsfähigkeit bei Anti-Legionellen Temperaturschock.
- 5 Jahre Garantie auf Armaturen bei Herstellungsfehler und 3 Jahre auf Zubehör und Komponenten.
- Optimales Durchflussvolumen bei 3 bar. Wasserdruck zwischen 1 bis 5 bar.
- Druckdicht bei gleich oder unter 10 bar und Druckschläge bei 25 bar.
- Geräuschklasse I. Geräuschpegel bei 3 bar: unter 20 dB.
- Komfortleistungen von Sicherheit, Sensibilität und Konstanz bei der Temperatúrauswahl.
- Heißwassertemperatur-Empfehlung von 55°C. Maximale Temperatur 65°C. Maximal 1 Stunde bei 90°C.
- Zweischichtverchromung: 15 Mikrometer Nickel, 0,3 Mikrometer Chrom.
- Thermostop Block-System zur Begrenzung der maximalen Warmwassertemperatur.

Qualitätsprüfung

- Dichtheits-, Durchfluss-, mechanisches Verhalten unter Druck, mechanische Widerstands-, Maß-, Geräusch- und Korrosionsprüfung, gemäß den europäischen Normen EN 817 und EN 248.

Ersatzteile-aufstellung

- Temperaturbegrenzungsring: ALT350 (300062)
- Hebel: 7500N-35 (75Z300954)
- Abdeckkappe: DT1-CN (252825)
- Kartuschenringblende: 4980 (252834)
- Kartuschenmutter: TSC351 (250863)
- Kartusche: 35100 (252204)
- Griff Umsteller: 945100 (94Z300968)
- Griff-Abdeckkappe: 3761NE (AAZ300630)



· Umsteller 2/3 Wege:	4004 (AAZ300972)
· Zierblende :	KX2 (36C300951)
· Unterputz-Einbaukörper:	XX1502 (AAZ301877)
· Abdeckhülse f. Umsteller-Kartusche:	Unterputz CEMP3502 (AAZ302078)
· Abdeckhülse Unterputz-Einhebelmischer :	f. CEMP3501 (AAZ302077)
· Kartuschenmutter Umsteller:	TSC358 (AAZ303018)
· Handbrause:	3713M (255597)
· Brausehalter:	3796 (227490)
· Brauseschlauch:	2471C SC (255471)
· :	1331 (261850)
· Regenbrause:	RM250 (255516)
· Zierblende:	F3796 (AAZ306975)
· Wandarm für Regenbrause:	B350 (197007)
· Regenbrause + Wandarm:	BHRM250 (256245)



ramonsoler.

→ rsramonsoler.com