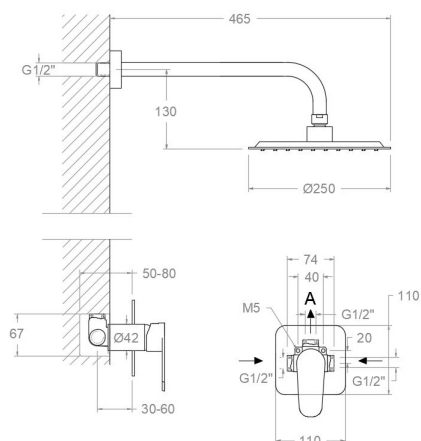


# ramonsoler.

→ Ficha Técnica  
Data Sheet  
Fiche Technique  
Technisches Datenblatt

Alexia



**Alexia, conjunto monomando empotrado 1 vía con rociador metálico Ø250mm cromado  
K3618012**

**Colección:** Alexia  
**Acabado:** Cromo  
**Código:** 36D301352

**Ubicación:** Baño  
**Categoría:** Ducha empotrada

## Características técnicas

- Cartucho cerámico Ø35 mm.
- Sistema de ahorro de agua S2 mediante la apertura de la manecilla en dos fases.
- Caudal a 3 bar: 26 l/min.
- Resistente al choque térmico y químico antilegionela.
- Garantía de 5 años en grifería y 3 años en complementos.
- Presión de uso entre 1-5 bar. Recomendada 3 bar.
- Resiste presiones estáticas igual o inferior a 10 bar y golpes de ariete de 25 bar.
- Nivel acústico a 3 bar: inferior a 20 dB.
- Prestaciones de confort a nivel de fidelidad, sensibilidad y constancia en la selección de la temperatura.
- Temperatura recomendada de agua caliente 55°C. Temperatura máxima de uso 65°C. Máximo 1h a 90°C.
- Superficie cromada: 15 micras de espesor de níquel, 0.3 micras de cromo.
- Sistema Termostop Block de limitación de la temperatura máxima del agua caliente.

## Ensayos

- Ensayos de estanquidad, caudal, comportamiento mecánico bajo presión, resistencia mecánica, dimensiones, acústica y corrosión, realizados según las exigencias de las Normas Europeas EN 817 y EN 248.

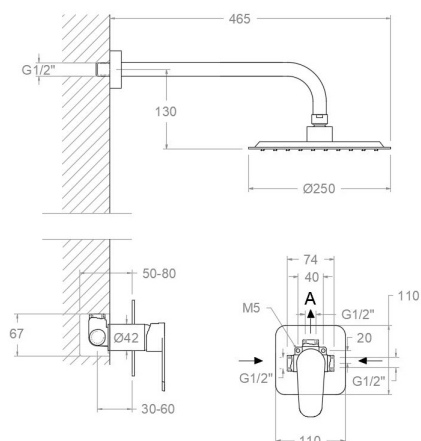
## Composición y recambios

- Manecilla : 3600N-35 (36Z300856)
- Distintivo : DT1-NCN (AAZ303181)
- Cobertor tuerca cartucho : 4980 (252834)
- Tuerca cartucho : TSC351 (250863)
- Anillo limitador de caudal: ALT350 (300062)
- Cartucho : 35100 (252204)
- Placa embellecedora : KX1 (36D300950)
- Camisa empotrado: CEMP3503 (AAZ302079)
- Florón del caño: 1331 (261850)
- Rociador: RM250 (255516)
- Brazo rociador: B350 (197007)
- Rociador + Brazo Rociador: BHRM250 (256245)



- Bolsa boquillas para rociador: RSM898801MCNC (AAZ308431)
- Válvula de seguridad: VS01 (AAZ307096)





Alexia, shower set with concealed single lever 1 way mixer, water outlet, handshower, metallic headshower Ø250m, chromed  
**K3618012**

**Collection:** Alexia  
**Finish:** Chrome  
**Code:** 36D301352  
**Location:** Bath  
**Category:** Built-in shower

## Technical characteristics

- Ceramic cartridge Ø35 mm.
- Water saving system S2 through the handle opening in two fases.
- Flow rate at 3 bar: 26 l/min.
- Thermal shock resistant and anti-Legionella chemical.
- Guarantee of 5 year for tapware and 3 years for accesories.
- Use pressure between 1-5 bar. Recomendad pressure 3 bar.
- Resists static pressure equal to or less than 10 bar and water hammer up to 25 bar.
- 3 bar acoustic level less than 20 dB.
- Comfort benefits of fidelity, sensibility and constancy in temperature selection.
- Recomendad temperature for hot water: 55°C. Maximum temperature of use: 65°C up to 1 hour at 90°C.
- Chromed surface: 15 microns thick of nickel and 0.3 microns thick of chrome.
- Termostop Black system for maximum water temperature limitation.

## Tests

- Water tightness, flow rate, mechanical behavior under pressure, mechanical resistance, dimensional, acoustical and corrosion test according to european standards EN 817 and EN 248.

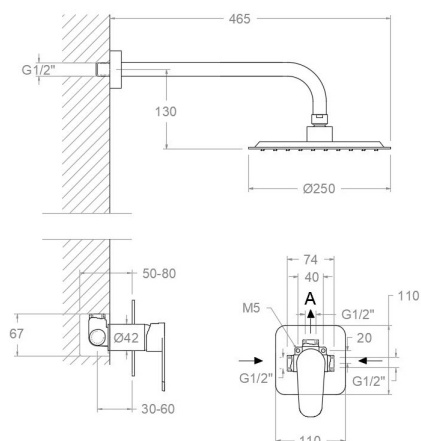
## Composition and spare parts

- Handle: 3600N-35 (36Z300856)
- Index: DT1-NCN (AAZ303181)
- Cartridge nut cover: 4980 (252834)
- Cartridge nut: TSC351 (250863)
- Flow limiter ring: ALT350 (300062)
- Cartidge: 35100 (252204)
- Wall plate: KX1 (36D300950)
- Shirt concealed: CEMP3503 (AAZ302079)
- Spout Escutcheon: 1331 (261850)
- Shower head: RM250 (255516)
- Showerhead arm: B350 (197007)
- Showerhead + Showerhead arm: BHRM250 (256245)



- Bag of outputs: RSM898801MCNC (AAZ308431)
- Safety valve: VS01 (AAZ307096)





### Alexia, ensemble monocommande encastré 1 voie avec douche de tête métallique Ø250mm chromé K3618012

<b>Collection:</b> Alexia	<b>Fini:</b> Chrome	<b>Code:</b> 36D301352
<b>Lieu:</b> Bain	<b>Catégorie:</b> Douche encastrée	

### Caractéristiques techniques

- Cartouche céramique Ø35 mm.
- Système d'économie d'eau S2 à travers de l'ouverture de la manette en deux phases.
- Débit à 3 bar: 26 l/min.
- Résistant au choc thermique et chimique anti-légionelle.
- Garantie de 5 ans en robinetterie et 3 ans en compléments.
- Pression d'utilisation entre 1-5 bar. Recommandée à 3 bar.
- Résiste pressions statiques égal ou inférieur à 10 bar et coups de bélier de 25 bar.
- Niveau acoustique à 3 bar: inférieur à 20 dB.
- Prestations de confort au niveau de fidélité, sensibilité et contance dans la sélection de la température.
- Température recommandée d'eau chaude 55°C. température maximum d'utilisation 65°C. maximum 1h à 90°C.
- Surface chromée: 15 microns d'épaisseur de nickel, 0.3 microns de chrome.
- Système Termostop Block de limitation de la température maximum d'eau chaude.

### Essais

- Essais d'étanchéité, débit, comportement mécanique sous pression, résistance mécanique, dimenctions, acoustique et corrosion, fait selon les exigences des Normes Européenne EN 817 et EN 248.

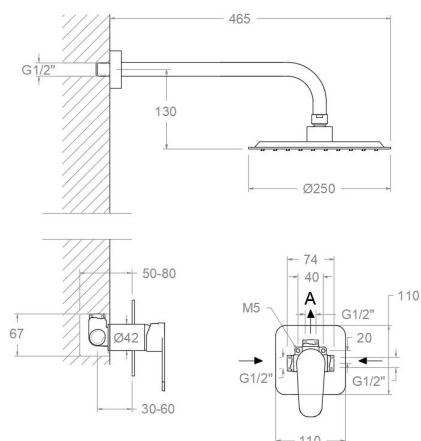
### Composition et pièces de rechange

- Manette: 3600N-35 (36Z300856)
- Index: DT1-NCN (AAZ303181)
- Écrou de fixation cartouche: 4980 (252834)
- Écrou de cartouche: TSC351 (250863)
- Bague limiteur de débit: ALT350 (300062)
- Cartouche: 35100 (252204)
- Plaque enjoliveur: KX1 (36D300950)
- Chemise d'encasté: CEMP3503 (AAZ302079)
- Rosace de bec: 1331 (261850)
- Pomme de douche: RM250 (255516)
- Bras de douche: B350 (197007)



- Pomme de douche + Bras de BHRM250 (256245) douche:
- Sachet de sorties d'eau: RSM898801MCNC (AAZ308431)
- Vanne de sécurité: VS01 (AAZ307096)





**ALEXIA Unterputz-Einhebelmischer-Set 1 Weg, Metall-Zierblende, chrom, mit Metall-Regenbrause Ø250mm antikalk und Metall-Wandarm K3618012**

**Sammlung:** Alexia  
**Ausführung:** Chrom  
**Code:** 36D301352

**Standort:** Wannenfüll  
**Kategorie:** Unterputzarmaturen

## Technische eigenschaften

- Keramik-Kartusche Ø35mm.
- Wassereinsparung S2, Öffnung über einen Zwischenanschlag.
- Durchfluss bei 3 bar: 26 l/min.
- Widerstandsfähigkeit bei Anti-Legionellen Temperaturschock.
- 5 Jahre Garantie auf Armaturen bei Herstellungsfehler und 3 Jahre auf Zubehör und Komponenten.
- Optimales Durchflussvolumen bei 3 bar. Wasserdruck zwischen 1 bis 5 bar.
- Druckdicht bei gleich oder unter 10 bar und Druckschläge bei 25 bar.
- Geräuschklasse I. Geräuschpegel bei 3 bar: unter 20 dB.
- Komfortleistungen von Sicherheit, Sensibilität und Konstanz bei der Temperature Auswahl.
- Heißwassertemperatur-Empfehlung von 55°C. Maximale Temperatur 65°C. Maximal 1 Stunde bei 90°C.
- Zweischichtverchromung: 15 Mikrometer Nickel, 0,3 Mikrometer Chrom.
- Thermostop Block-System zur Begrenzung der maximalen Warmwassertemperatur.

## Qualitätsprüfung

- Dichtheits-, Durchfluss-, mechanisches Verhalten unter Druck, mechanische Widerstands-, Maß-, Geräusch- und Korrosionsprüfung, gemäß den europäischen Normen EN 817 und EN 248.

## Ersatzteile-aufstellung

- Hebel: 3600N-35 (36Z300856)
- Abdeckkappe: DT1-NCN (AAZ303181)
- Kartuschenringblende: 4980 (252834)
- Kartuschenmutter: TSC351 (250863)
- Durchflussbegrenzungsring: ALT350 (300062)
- Kartusche: 35100 (252204)
- Zierblende: KX1 (36D300950)
- Abdeckhülse Unterputz-Einhebelmischer: f. CEMP3503 (AAZ302079)
- : 1331 (261850)
- Regenbrause: RM250 (255516)





- Wandarm für Regenbrause: B350 (197007)
- Regenbrause + Wandarm: BHRM250 (256245)
- Silikonkappen F. Regenbrause: RSM898801MCNC (AAZ308431)
- Sicherheitsventil: VS01 (AAZ307096)



**ramonsoler.**

→ [rsramonsoler.com](https://rsramonsoler.com)