

ramonsoler.

→ Ficha Técnica
Data Sheet
Fiche Technique
Technisches Datenblatt

Thermoswift



TS 982501 SWIFT (982402S+3521NL+1128C) TS982501

Colección: Thermoswift	Acabado: Cromo	Código: 99H301306
Ubicación: Baño	Categoría:	

Características técnicas

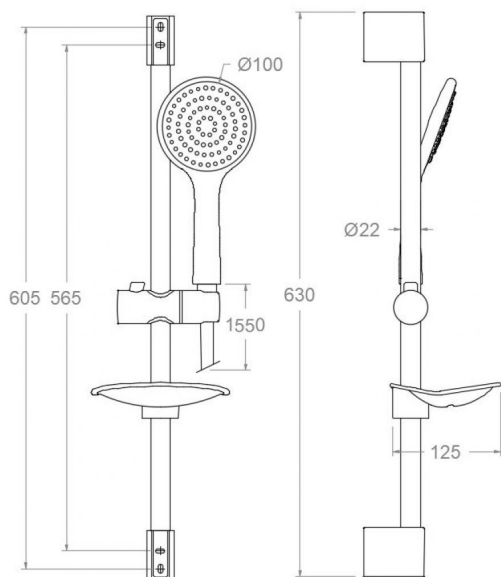
- Sistema de boquillas anti-cal.
- Salida del agua en forma de lluvia.
- Resistente al choque térmico y químico antilegionela.
- Garantía de 5 años en grifería y 3 años en complementos.
- Presión de uso entre 1-5 bar. Recomendada 3 bar.
- Resiste presiones estáticas igual o inferior a 10 bar y golpes de ariete de 25 bar.
- Nivel acústico a 3 bar: inferior a 20 dB.
- Temperatura recomendada de agua caliente 55°C. Temperatura máxima de uso 65°C. Máximo 1h a 90°C.
- Superficie cromada: 15 micras de espesor de níquel, 0.3 micras de cromo.

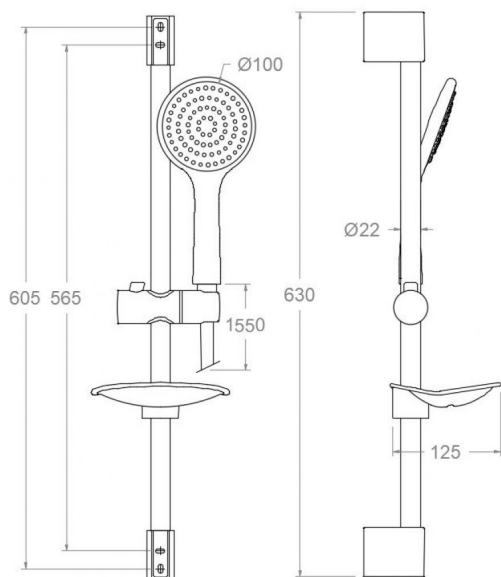
Ensayos

- Ensayos de corrosión según las exigencias de la Norma Europea EN 248.

Composición y recambios

- Columna de ducha: 982402S (300179)
- Flexo de ducha : 1128C (99Z305988)
- Ducha de mano : 3521NL (241377)
- Soporte repisa: SD982402 (300192)
- Soporte de pared: SP982402 (300191)
- Jabonera: 987602 (300194)





TS 982501 SWIFT (982402S+3521NL+1128C) TS982501

Collection: Thermoswift	Finish: Chrome	Code: 99H301306
Location: Bath	Category:	

Technical characteristics

- Anti-limescale nozzles system.
- Water outlet with rain effect.
- Thermal shock resistant and anti-Legionella chemical.
- Guarantee of 5 year for tapware and 3 years for accesories.
- Use pressure between 1-5 bar. Recomendated pressure 3 bar.
- Resists static pressure equal to or less than 10 bar and water hammer up to 25 bar.
- 3 bar acoustic level less than 20 dB.
- Recomendated temperature for hot water: 55°C. Maximum temperature of use: 65°C up to 1 hour at 90°C.
- Chromed surface: 15 microns thick of nickel and 0.3 microns thick of chrome.

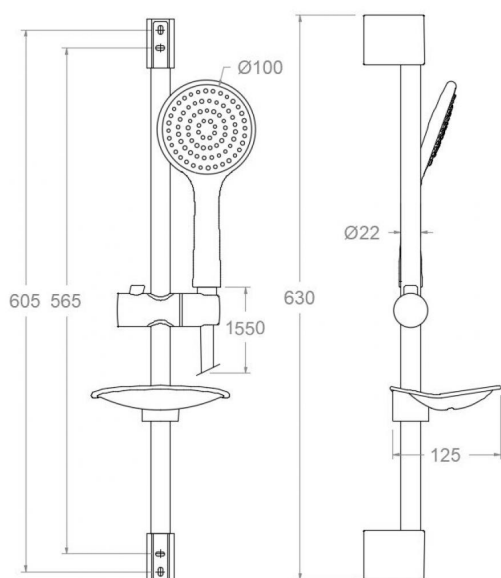
Tests

- Corrosion test according to european standard EN 248.

Composition and spare parts

- Shower column: 982402S (300179)
- Shower flexible hose: 1128C (99Z305988)
- Hand shower: 3521NL (241377)
- Shelf support: SD982402 (300192)
- Wall bracket: SP982402 (300191)
- Soap dish: 987602 (300194)





TS 982501 SWIFT (982402S+3521NL+1128C)
TS982501

Collection: Thermoswift
Fini: Chrome
Code: 99H301306
Lieu: Bain
Catégorie:

Caractéristiques techniques

- Picots anti-calcaire.
- Sortie d'eau sous forme de pluie.
- Résistant au choc thermique et chimique anti-légionelle.
- Garantie de 5 ans en robinetterie et 3 ans en compléments.
- Pression d'utilisation entre 1-5 bar. Recommandée à 3 bar.
- Résiste pressions statiques égal ou inférieur à 10 bar et coups de bélier de 25 bar.
- Niveau acoustique à 3 bar: inférieur à 20 dB.
- Température recommandée d'eau chaude 55°C. température maximum d'utilisation 65°C. maximum 1h à 90°C.
- Surface chromée: 15 microns d'épaisseur de nickel, 0,3 microns de chrome.

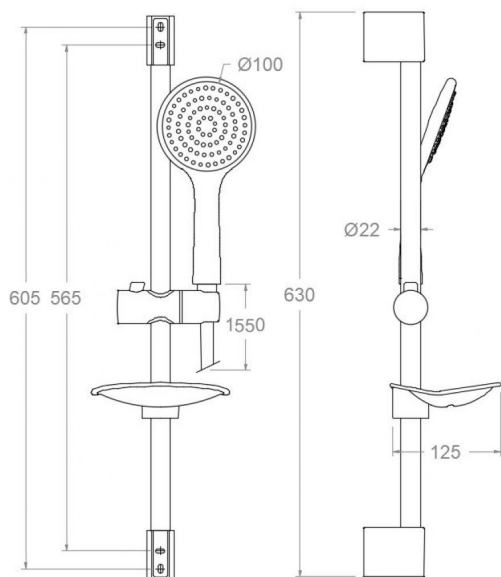
Essais

- Essais de corrosion selon les exigences de la Norme Européenne EN 248.

Composition et pièces de rechange

- Colonne de douche: 982402S (300179)
- Flexible de douche: 1128C (99Z305988)
- Douchette à main: 3521NL (241377)
- Support d'étagère: SD982402 (300192)
- Support mural: SP982402 (300191)
- Porte-savon: 987602 (300194)





TS 982501 SWIFT (982402S+3521NL+1128C)
TS982501

Sammlung: Thermoswift	Ausführung: Chrom	Code: 99H301306
Standort: Wannenfüll	Kategorie:	

Technische eigenschaften

- Antikalksystem durch Silikonknochen.
- Regen-Effekt.
- Widerstandsfähigkeit bei Anti-Legionellen Temperaturschock.
- 5 Jahre Garantie auf Armaturen bei Herstellungsfehler und 3 Jahre auf Zubehör und Komponenten.
- Optimales Durchflussvolumen bei 3 bar. Wasserdruck zwischen 1 bis 5 bar.
- Druckdicht bei gleich oder unter 10 bar und Druckschläge bei 25 bar.
- Geräuschklasse I. Geräuschpegel bei 3 bar: unter 20 dB.
- Heißwassertemperatur-Empfehlung von 55°C. Maximale Temperatur 65°C. Maximal 1 Stunde bei 90°C.
- Zweischichtverchromung: 15 Mikrometer Nickel, 0,3 Mikrometer Chrom.

Qualitätsprüfung

- Korrosionsprüfung gemäß europäischer Norm EN 248.

Ersatzteile-aufstellung

- Brausestange für Regenbrauseset: 982402S (300179)
- Brauseschlauch: 1128C (99Z305988)
- Handbrause: 3521NL (241377)
- Brauseschlauch-halterung wannenrand: SD982402 (300192)
- Wandhalterung: SP982402 (300191)
- Seifenschale: 987602 (300194)



ramonsoler.

→ rsramonsoler.com