

ramonsoler.

→ Ficha Técnica
Data Sheet
Fiche Technique
Technisches Datenblatt

Wc



Llave de paso para Wc Kuarto de 1/2"- 1/2", cromada
1289

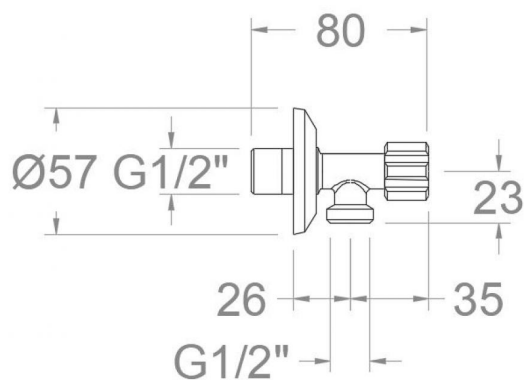
Colección: Wc	Acabado: Cromo	Código: AAZ301267
Ubicación: Baño	Categoría: Wc	

Características técnicas

- Montura convencional G1/2.
- Garantía de 5 años en grifería y 3 años en complementos.
- Superficie cromada: 15 micras de espesor de níquel, 0.3 micras de cromo.

Ensayos

- Ensayos de corrosión según las exigencias de la Norma Europea EN 248.





Standard angle valve 1/2"- 1/2", chromed 1289

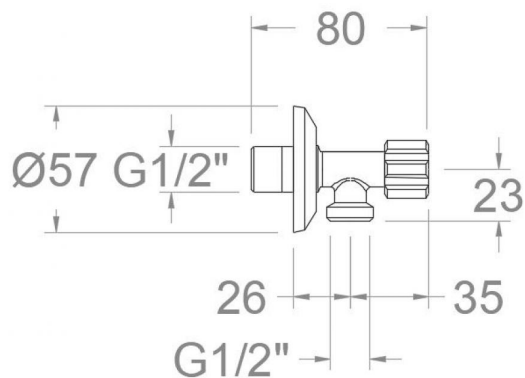
Collection: Wc	Finish: Chrome	Code: AAZ301267
Location: Bath	Category: Wc	

Technical characteristics

- Conventional headwork G1/2.
- Guarantee of 5 year for tapware and 3 years for accesories.
- Chromed surface: 15 microns thick of nickel and 0.3 microns thick of chrome.

Tests

- Corrosion test according to european standard EN 248.



**robinet d'arrêt pour WC Kuarto de 1/2"- 1/2", chromé
1289**

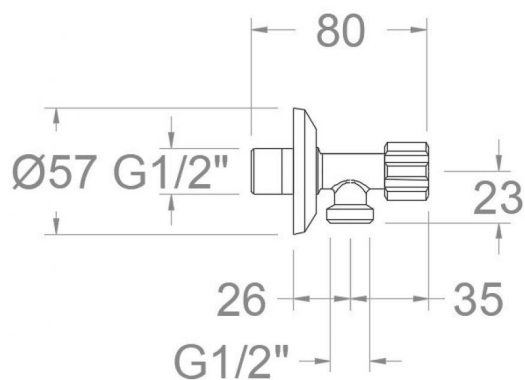
Collection: Wc	Fini: Chrome	Code: AAZ301267
Lieu: Bain	Catégorie: Wc	

Caractéristiques techniques

- Tête standard G1/2.
- Garantie de 5 ans en robinetterie et 3 ans en compléments.
- Surface chromée: 15 microns d'épaisseur de nickel, 0,3 microns de chrome.

Essais

- Essais de corrosion selon les exigences de la Norme Européenne EN 248.



**1289 ECKVENTIL CHROM 1/2"-1/2"**
1289

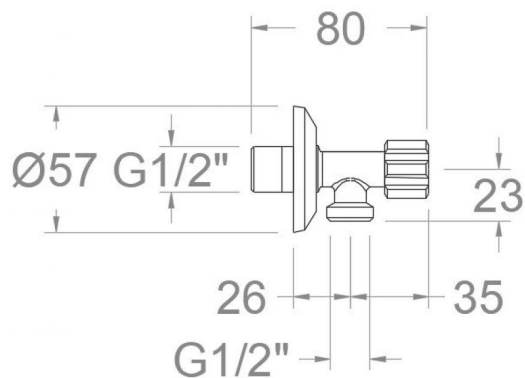
Sammlung: Wc	Ausführung: Chrom	Code: AAZ301267
Standort: Wannenfüll	Kategorie: Wc	

Technische eigenschaften

- Ventileinsatz (Standart) G1/2.
- 5 Jahre Garantie auf Armaturen bei Herstellungsfehler und 3 Jahre auf Zubehör und Komponenten.
- Zweischichtverchromung: 15 Mikrometer Nickel, 0,3 Mikrometer Chrom.

Qualitätsprüfung

- Korrosionsprüfung gemäß europäischer Norm EN 248.



ramonsoler.

→ rsramonsoler.com