

# ramonsoler.

→ Ficha Técnica  
Data Sheet  
Fiche Technique  
Technisches Datenblatt

Accesorios

**Brazo de ducha para techo de 150mm de longitud, cromado BV15**

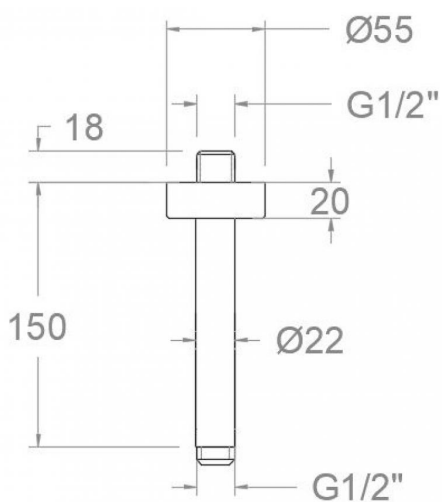
<b>Colección:</b> Accesorios	<b>Acabado:</b> Cromo	<b>Código:</b> 201255
<b>Ubicación:</b> Baño	<b>Categoría:</b> Ducha	

**Características técnicas**

- Garantía de 3 años en complementos.
- Temperatura recomendada de agua caliente 55°C. Temperatura máxima de uso 65°C. Máximo 1h a 90°C.
- Superficie cromada: 15 micras de espesor de níquel, 0.3 micras de cromo.

**Ensayos**

- Ensayos de corrosión según las exigencias de la Norma Europea EN 248.





### Ceiling arm 150 mm, chromed BV15

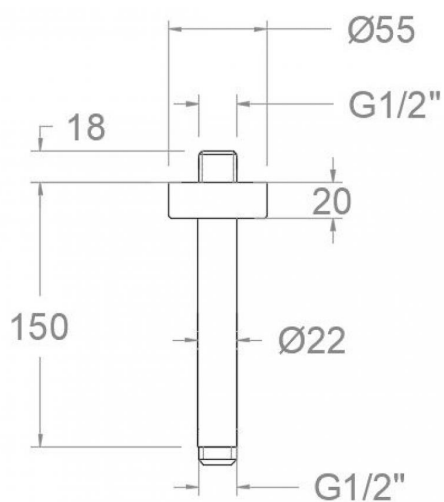
<b>Collection:</b> Accessories	<b>Finish:</b> Chrome	<b>Code:</b> 201255
<b>Location:</b> Bath	<b>Category:</b> Shower	

### Technical characteristics

- Guarantee of 3 years for accessories.
- Recommended temperature for hot water: 55°C. Maximum temperature of use: 65°C up to 1 hour at 90°C.
- Chromed surface: 15 microns thick of nickel and 0.3 microns thick of chrome.

### Tests

- Corrosion test according to european standard EN 248.



**Bras de douche au plafond de 150 mm de long, chrome  
BV15**

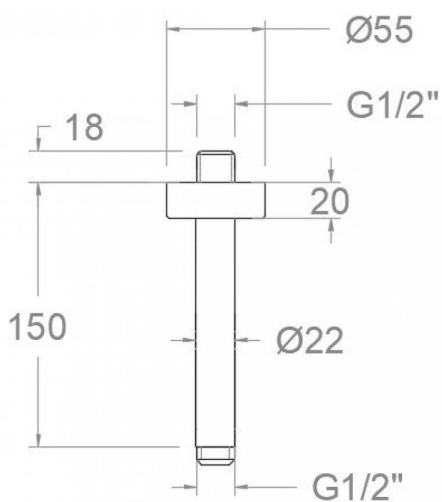
<b>Collection:</b> Accessoires	<b>Fini:</b> Chrome	<b>Code:</b> 201255
<b>Lieu:</b> Bain	<b>Catégorie:</b> Douche	

**Caractéristiques techniques**

- Garantie de 3 ans en compléments.
- Température recommandée d'eau chaude 55°C. température maximum d'utilisation 65°C. maximum 1h à 90°C.
- Surface chromée: 15 microns d'épaisseur de nickel, 0.3 microns de chrome.

**Essais**

- Essais de corrosion selon les exigences de la Norme Européenne EN 248.



**Bras de douche vertical 150 mm. Raccord 1/2"**  
**BV15**

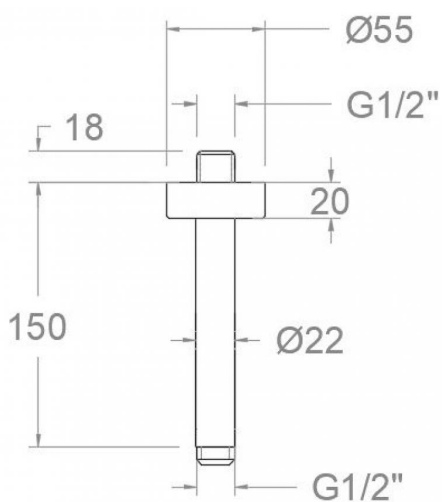
<b>Sammlung:</b> Zubehör	<b>Ausführung:</b> Chrom	<b>Code:</b> 201255
<b>Standort:</b> Wannenfüll	<b>Kategorie:</b> Brausebatterie	

**Technische eigenschaften**

- 3 Jahre Garantie auf Zubehör und Komponenten.
- Heißwassertemperatur-Empfehlung von 55°C. Maximale Temperatur 65°C. Maximal 1 Stunde bei 90°C.
- Zweischichtverchromung: 15 Mikrometer Nickel, 0,3 Mikrometer Chrom.

**Qualitätsprüfung**

- Korrosionsprüfung gemäß europäischer Norm EN 248.



**ramonsoler.**

→ [rsramonsoler.com](https://rsramonsoler.com)