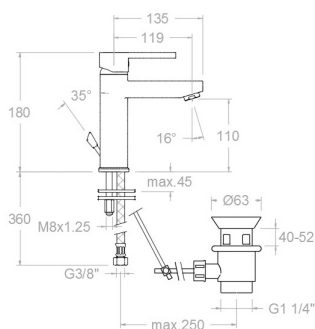


# ramonsoler.

→ Ficha Técnica  
Data Sheet  
Fiche Technique  
Technisches Datenblatt

Drako



**Drako, monomando de lavabo Hotel con válvula automática de latón 1/4", Ref. 1167 cromado H3304VA1167**

<b>Colección:</b> Drako	<b>Acabado:</b> Cromo	<b>Código:</b> 33A300920
<b>Ubicación:</b> Hoteles	<b>Categoría:</b> Lavabo	

### Características técnicas

- Cartucho cerámico Ø35 mm.
- Sistema de ahorro de agua S2 mediante la apertura de la manecilla en dos fases.
- Caudal a 3 bar: 3,75 l/min.
- Resistente al choque térmico y químico antilegionela.
- Garantía de 5 años en grifería y 3 años en complementos.
- Presión de uso entre 1-5 bar. Recomendada 3 bar.
- Resiste presiones estáticas igual o inferior a 10 bar y golpes de ariete de 25 bar.
- Nivel acústico a 3 bar: inferior a 20 dB.
- Prestaciones de confort a nivel de fidelidad, sensibilidad y constancia en la selección de la temperatura.
- Temperatura recomendada de agua caliente 55°C. Temperatura máxima de uso 65°C. Máximo 1h a 90°C.
- Superficie cromada: 15 micras de espesor de níquel, 0.3 micras de cromo.
- Sistema Termostop Block de limitación de la temperatura máxima del agua caliente.

### Ensayos

- Ensayos de estanquidad, caudal, comportamiento mecánico bajo presión, resistencia mecánica, dimensiones, acústica y corrosión, realizados según las exigencias de las Normas Europeas EN 817 y EN 248.

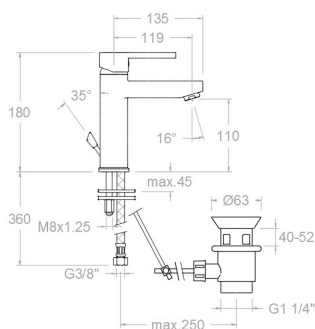
### Composición y recambios

• Manecilla :	3300-35 (33Z300885)
• Distintivo :	DT1-CRA (261492)
• Cobertor tuerca cartucho :	4980 (252834)
• Tuerca cartucho :	TSC350 (253014)
• Anillo limitador de temperatura:	ALT350 (300062)
• Cartucho :	35100-3 (AAZ300855)
• Aireador :	1527 (234762)
• Base :	3330M-2 (33Z300879)
• Bolsa de accesorios :	BMA (187080)
• Conexiones flexibles :	238 (AAZ300859)
• Válvula automática:	1167 (108430)
• Varilla v.a.:	9072 (208257)



## Observaciones





**Drako, Hotel washbasin mixer with laton brass pop-up waste 1¼", Ref. 1167  
H3304VA1167**

<b>Collection:</b> Drako	<b>Finish:</b> Chrome	<b>Code:</b> 33A300920
<b>Location:</b> Hotels	<b>Category:</b> Washbasin	

**Technical characteristics**

- Ceramic cartridge Ø35 mm.
- Water saving system S2 through the handle opening in two fases.
- Flow rate at 3 bar: 3.75 l/min.
- Thermal shock resistant and anti-Legionella chemical.
- Guarantee of 5 year for tapware and 3 years for accesories.
- Use pressure between 1-5 bar. Recomendated pressure 3 bar.
- Resists static pressure equal to or less than 10 bar and water hammer up to 25 bar.
- 3 bar acoustic level less than 20 dB.
- Comfort benefits of fidelity, sensibility and constancy in temperature selection.
- Recomendated temperature for hot water: 55°C. Maximum temperature of use: 65°C up to 1 hour at 90°C.
- Chromed surface: 15 microns thick of nickel and 0.3 microns thick of chrome.
- Termostop Black system for maximum water temperature limitation.

**Tests**

- Water tightness, flow rate, mechanical behavior under pressure, mechanical resistance, dimensional, acoustical and corrosion test according to european standards EN 817 and EN 248.

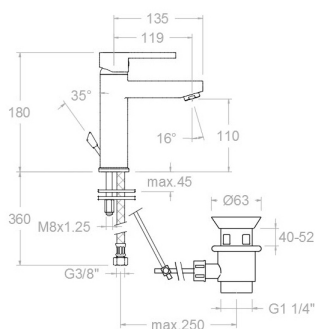
**Composition and spare parts**

- Handle: 3300-35 (33Z300885)
- Index: DT1-CRA (261492)
- Cartridge nut cover: 4980 (252834)
- Cartridge nut: TSC350 (253014)
- Temperature limiter ring: ALT350 (300062)
- Cartidge: 35100-3 (AAZ300855)
- Aerator: 1527 (234762)
- Base: 3330M-2 (33Z300879)
- Accesory bag: BMA (187080)
- Felxible hose: 238 (AAZ300859)
- Pop-up waste: 1167 (108430)
- Automatic valve rod: 9072 (208257)



## Observations





**Drako, Mitigeur lavabo pour hôtel avec vidage automatique en laiton 1¼", Réf.1167 chrome H3304VA1167**

<b>Collection:</b>	<b>Fini:</b>	<b>Code:</b>
Drako	Chrome	33A300920
<b>Lieu:</b>	<b>Catégorie:</b>	
Hôtels	Lavabo	

### Caractéristiques techniques

- Cartouche céramique Ø35 mm.
- Système d'économie d'eau S2 à travers de l'ouverture de la manette en deux phases.
- Débit à 3 bar: 3,75 l/min.
- Résistant au choc thermique et chimique anti-légionelle.
- Garantie de 5 ans en robinetterie et 3 ans en compléments.
- Pression d'utilisation entre 1-5 bar. Recommandée à 3 bar.
- Résiste pressions statiques égal ou inférieur à 10 bar et coups de bélier de 25 bar.
- Niveau acoustique à 3 bar: inférieur à 20 dB.
- Prestations de confort au niveau de fidélité, sensibilité et contance dans la sélection de la température.
- Température recommandée d'eau chaude 55°C. température maximum d'utilisation 65°C. maximum 1h à 90°C.
- Surface chromée: 15 microns d'épaisseur de nickel, 0.3 microns de chrome.
- Système Termostop Block de limitation de la température maximum d'eau chaude.

### Essais

- Essais d'étanchéité, débit, comportement mécanique sous pression, résistance mécanique, dimensions, acoustique et corrosion, fait selon les exigences des Normes Européenne EN 817 et EN 248.

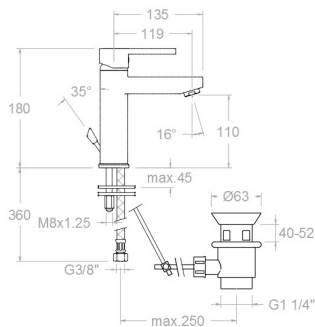
### Composition et pièces de rechange

- |                                  |                     |
|----------------------------------|---------------------|
| • Manette:                       | 3300-35 (33Z300885) |
| • Index:                         | DT1-CRA (261492)    |
| • Écrou de fixation cartouche:   | 4980 (252834)       |
| • Écrou de cartouche:            | TSC350 (253014)     |
| • Bague limiteur de température: | ALT350 (300062)     |
| • Cartouche:                     | 35100-3 (AAZ300855) |
| • Aérateur:                      | 1527 (234762)       |
| • Base:                          | 3330M-2 (33Z300879) |
| • Sachet d'accessoires:          | BMA (187080)        |
| • Connexions flexibles:          | 238 (AAZ300859)     |
| • Vidage:                        | 1167 (108430)       |
| • Tirette de vidage:             | 9072 (208257)       |



## Observations





## H 3304 VA(1167) WASCHTISCH CHROM M DRAKO S2 H3304VA1167

<b>Sammlung:</b> Drako	<b>Ausführung:</b> Chrom	<b>Code:</b> 33A300920
<b>Standort:</b> Hotel	<b>Kategorie:</b> Waschtisch	

### Technische eigenschaften

- Keramik-Kartusche Ø35mm.
- Wassereinsparung S2, Öffnung über einen Zwischenanschlag.
- Durchfluss bei 3 bar: 3,75 l/min.
- Widerstandsfähigkeit bei Anti-Legionellen Temperaturschock.
- 5 Jahre Garantie auf Armaturen bei Herstellungsfehler und 3 Jahre auf Zubehör und Komponenten.
- Optimales Durchflussvolumen bei 3 bar. Wasserdruck zwischen 1 bis 5 bar.
- Druckdicht bei gleich oder unter 10 bar und Druckschläge bei 25 bar.
- Geräuschklasse I. Geräuschpegel bei 3 bar: unter 20 dB.
- Komfortleistungen von Sicherheit, Sensibilität und Konstanz bei der Temperature Auswahl.
- Heißwassertemperatur-Empfehlung von 55°C. Maximale Temperatur 65°C. Maximal 1 Stunde bei 90°C.
- Zweischichtverchromung: 15 Mikrometer Nickel, 0,3 Mikrometer Chrom.
- Thermostop Block-System zur Begrenzung der maximalen Warmwassertemperatur.

### Qualitätsprüfung

- Dichtheits-, Durchfluss-, mechanisches Verhalten unter Druck, mechanische Widerstands-, Maß-, Geräusch- und Korrosionsprüfung, gemäß den europäischen Normen EN 817 und EN 248.

### Ersatzteile-aufstellung

• Hebel:	3300-35 (33Z300885)
• Abdeckkappe:	DT1-CRA (261492)
• Kartuschenringblende:	4980 (252834)
• Kartuschenmutter:	TSC350 (253014)
• Temperaturbegrenzungsring:	ALT350 (300062)
• Kartusche:	35100-3 (AAZ300855)
• Luftsprudler :	1527 (234762)
• Sockel:	3330M-2 (33Z300879)
• Montageset:	BMA (187080)
• Verbindungsschlauch:	238 (AAZ300859)
• Zugstangenablauf:	1167 (108430)
• Zugstange für Ablauf VA:	9072 (208257)





## Bemerkungen



**ramonsoler.**

→ [rsramonsoler.com](https://rsramonsoler.com)