

ramonsoler.

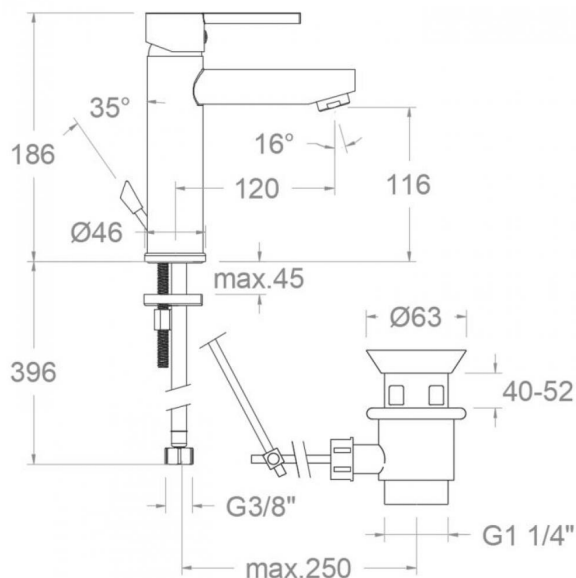
→ Ficha Técnica
Data Sheet
Fiche Technique
Technisches Datenblatt

Drako

Monomando para lavabo con cartucho de 35 mm (de altura 180 mm, salida de agua a 119 mm), con sistema S2 y válvula automática metálica.

3304VA1167

Colección:	Acabado:	Código:
Drako	Cromo	33A300823
Ubicación:	Categoría:	Certificación:
Baño	Lavabo	N IA



Características técnicas

- Certificación AENOR
- Cartucho cerámico Ø35 mm.
- Sistema de ahorro de agua S2 mediante la apertura de la manecilla en dos fases.
- Caudal a 3 bar: 12 l/min.
- Resistente al choque térmico y químico antilegionela.
- Garantía de 5 años en grifería y 3 años en complementos.
- Presión de uso entre 1-5 bar. Recomendada 3 bar.
- Resiste presiones estáticas igual o inferior a 10 bar y golpes de ariete de 25 bar.
- Nivel acústico a 3 bar: inferior a 20 dB.
- Prestaciones de confort a nivel de fidelidad, sensibilidad y constancia en la selección de la temperatura.
- Temperatura recomendada de agua caliente 55°C. Temperatura máxima de uso 65°C. Máximo 1h a 90°C.
- Superficie cromada: 15 micras de espesor de níquel, 0.3 micras de cromo.
- Sistema Termostop Block de limitación de la temperatura máxima del agua caliente.

Ensayos

- Ensayos de estanquidad, caudal, comportamiento mecánico bajo presión, resistencia mecánica, dimensiones, acústica y corrosión, realizados según las exigencias de las Normas Europeas EN 817 y EN 248.

Composición y recambios

- | | |
|------------------------------|---------------------|
| • Manecilla : | 3300-35 (33Z300885) |
| • Distintivo : | DT1-CRA (261492) |
| • Cobertor tuerca cartucho : | 4980 (252834) |
| • Tuerca cartucho : | TSC350 (253014) |
| • Cartucho : | 35100-3 (AAZ300855) |
| • Aireador : | 1522 (250719) |
| • Porta cadenilla : | PC (173022) |
| • Base : | 3330M-2 (33Z300879) |
| • Bolsa de accesorios : | BMA (187080) |
| • Conexiones flexibles : | 238 (AAZ300859) |

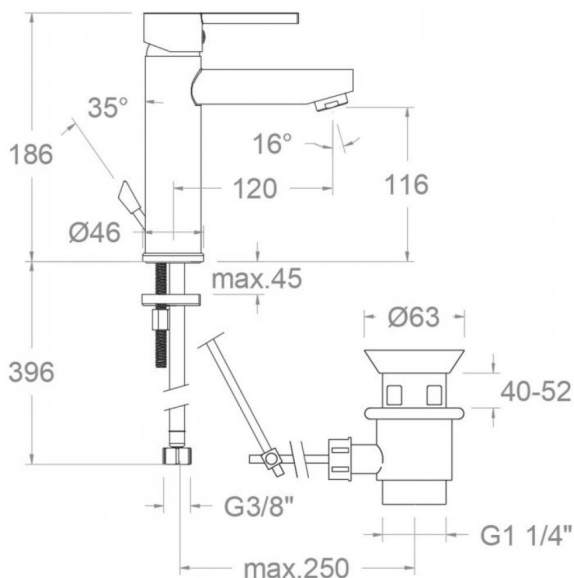


- Válvula automática: 1167 (108430)
- Varilla v.a.: 9072 (208257)



Wash Basin mixer with pop-up waste 1 1/4". Ref. 1167 3304VA1167

Collection:	Finish:	Code:
Drako	Chrome	33A300823
Location:	Category:	Certification:
Bath	Washbasin	N IA



Technical characteristics

- Certification AENOR.
- Ceramic cartridge Ø35 mm.
- Water saving system S2 through the handle opening in two fases.
- Flow rate at 3 bar: 12 l/min.
- Thermal shock resistant and anti-Legionella chemical.
- Guarantee of 5 year for tapware and 3 years for accesories.
- Use pressure between 1-5 bar. Recomendated pressure 3 bar.
- Resists static pressure equal to or less than 10 bar and water hammer up to 25 bar.
- 3 bar acoustic level less than 20 dB.
- Comfort benefits of fidelity, sensibility and constancy in temperature selection.
- Recomendated temperature for hot water: 55°C. Maximum temperature of use: 65°C up to 1 hour at 90°C.
- Chromed surface: 15 microns thick of nickel and 0.3 microns thick of chrome.
- Termostop Black system for maximum water temperature limitation.

Tests

- Water tightness, flow rate, mechanical behavior under pressure, mechanical resistance, dimensional, acoustical and corrosion test according to european standards EN 817 and EN 248.

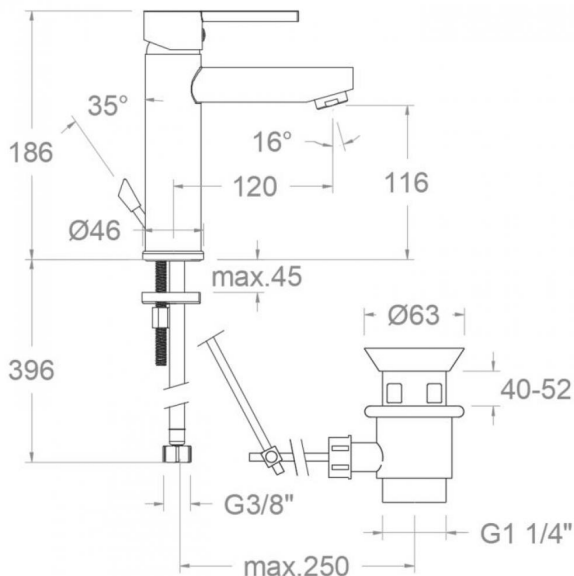
Composition and spare parts

- Handle: 3300-35 (33Z300885)
- Index: DT1-CRA (261492)
- Cartridge nut cover: 4980 (252834)
- Cartridge nut: TSC350 (253014)
- Cartidge: 35100-3 (AAZ300855)
- Aerator: 1522 (250719)
- Chain holder: PC (173022)
- Base: 3330M-2 (33Z300879)
- Accesory bag: BMA (187080)
- Felxible hose: 238 (AAZ300859)
- Pop-up waste: 1167 (108430)
- Automatic valve rod: 9072 (208257)



Waschtisch-Einhebelmischer mit Zugstangenablauf 1 1/4" 3304VA1167

Collection:	Fini:	Code:
Drako	Chrome	33A300823
Lieu:	Catégorie:	Certification:
Bain	Lavabo	N IA



Caractéristiques techniques

- Certification AENOR
- Cartouche céramique Ø35 mm.
- Système d'économie d'eau S2 à travers de l'ouverture de la manette en deux phases.
- Débit à 3 bar: 12 l/min.
- Résistant au choc thermique et chimique anti-légionelle.
- Garantie de 5 ans en robinetterie et 3 ans en compléments.
- Pression d'utilisation entre 1-5 bar. Recommandée à 3 bar.
- Résiste pressions statiques égal ou inférieur à 10 bar et coups de bélier de 25 bar.
- Niveau acoustique à 3 bar: inférieur à 20 dB.
- Prestations de confort au niveau de fidélité, sensibilité et contance dans la sélection de la température.
- Température recommandée d'eau chaude 55°C. température maximum d'utilisation 65°C. maximum 1h à 90°C.
- Surface chromée: 15 microns d'épaisseur de nickel, 0.3 microns de chrome.
- Système Termostop Block de limitation de la température maximum d'eau chaude.

Essais

- Essais d'étanchéité, débit, comportement mécanique sous pression, résistance mécanique, dimensions, acoustique et corrosion, fait selon les exigences des Normes Européenne EN 817 et EN 248.

Composition et pièces de rechange

- Manette: 3300-35 (33Z300885)
- Index: DT1-CRA (261492)
- Écrou de fixation cartouche: 4980 (252834)
- Écrou de cartouche: TSC350 (253014)
- Cartouche: 35100-3 (AAZ300855)
- Aérateur: 1522 (250719)
- Porte chaînette: PC (173022)
- Base: 3330M-2 (33Z300879)
- Sachet d'accessoires: BMA (187080)
- Connexions flexibles: 238 (AAZ300859)
- Vidage: 1167 (108430)



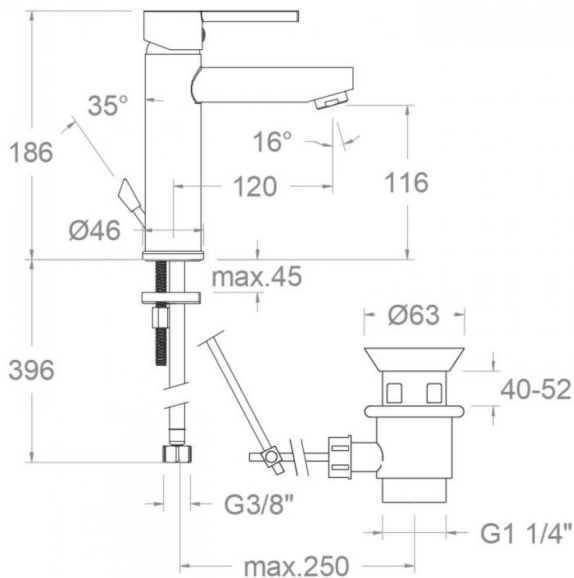
Tirette de vidage:

9072 (208257)



3304 VA(1167) WASCHTISCH CHROM M DRAKO 3304VA1167

Sammlung: Drako	Ausführung: Chrom	Code: 33A300823
Standort: Wannenfüll	Kategorie: Waschtisch	Zertifizierung: N IA



Technische eigenschaften

- AENOR Zertifizierung.
- Keramik-Kartusche Ø35mm.
- Wassereinsparung S2, Öffnung über einen Zwischenanschlag.
- Durchfluss bei 3 bar: 12 l/min.
- Widerstandsfähigkeit bei Anti-Legionellen Temperaturschock.
- 5 Jahre Garantie auf Armaturen bei Herstellungsfehler und 3 Jahre auf Zubehör und Komponenten.
- Optimales Durchflussvolumen bei 3 bar. Wasserdruck zwischen 1 bis 5 bar.
- Druckdicht bei gleich oder unter 10 bar und Druckschläge bei 25 bar.
- Geräuschklasse I. Geräuschpegel bei 3 bar: unter 20 dB.
- Komfortleistungen von Sicherheit, Sensibilität und Konstanz bei der Temperatúrauswahl.
- Heißwassertemperatur-Empfehlung von 55°C. Maximale Temperatur 65°C. Maximal 1 Stunde bei 90°C.
- Zweischichtverchromung: 15 Mikrometer Nickel, 0,3 Mikrometer Chrom.
- Thermostop Block-System zur Begrenzung der maximalen Warmwassertemperatur.

Qualitätsprüfung

- Dichtheits-, Durchfluss-, mechanisches Verhalten unter Druck, mechanische Widerstands-, Maß-, Geräusch- und Korrosionsprüfung, gemäß den europäischen Normen EN 817 und EN 248.

Ersatzteile-aufstellung

• Hebel:	3300-35 (33Z300885)
• Abdeckkappe:	DT1-CRA (261492)
• Kartuschenringblende:	4980 (252834)
• Kartuschenmutter:	TSC350 (253014)
• Kartusche:	35100-3 (AAZ300855)
• Luftsprudler :	1522 (250719)
• Kettenöse:	PC (173022)
• Sockel:	3330M-2 (33Z300879)
• Montageset:	BMA (187080)
• Verbindungsschlauch:	238 (AAZ300859)
• Zugstangenablauf:	1167 (108430)



Zugstange für Ablauf VA:

9072 (208257)



ramonsoler.

→ rsramonsoler.com