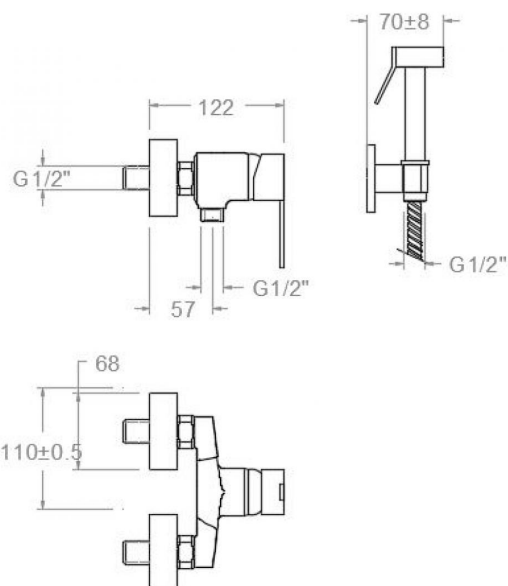


ramonsoler.

→ Ficha Técnica
Data Sheet
Fiche Technique
Technisches Datenblatt

Wc



Monomando mural para WC Kuatro 110 mm con accesorios, cromado 4944WC

Colección: Wc	Acabado: Cromo	Código: 99F300800
Ubicación: Baño	Categoría: Wc	

Características técnicas

- Cartucho cerámico Ø35 mm.
- Caudal a 3 bar: 9 l/min.
- Resistente al choque térmico y químico antilegionela.
- Garantía de 5 años en grifería y 3 años en complementos.
- Presión de uso entre 1-5 bar. Recomendada 3 bar.
- Resiste presiones estáticas igual o inferior a 10 bar y golpes de ariete de 25 bar.
- Nivel acústico a 3 bar: inferior a 20 dB.
- Prestaciones de confort a nivel de fidelidad, sensibilidad y constancia en la selección de la temperatura.
- Temperatura recomendada de agua caliente 55°C. Temperatura máxima de uso 65°C. Máximo 1h a 90°C.
- Superficie cromada: 15 micras de espesor de níquel, 0.3 micras de cromo.

Ensayos

- Ensayos de estanquidad, caudal, comportamiento mecánico bajo presión, resistencia mecánica, dimensiones, acústica y corrosión, realizados según las exigencias de las Normas Europeas EN 817 y EN 248.

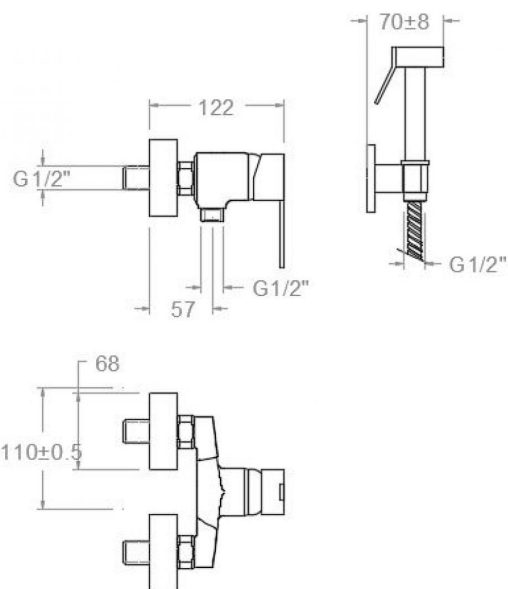
Composición y recambios

• Conjunto WC:	4943S (49F301576)
• Ducha de mano :	4552 (300151)
• Flexo de ducha :	247903C (99Z307905)
• Soporte de ducha :	4741 (300152)
• Manecilla :	4900-35 (240108)
• Floron :	1325 (167127)
• Cartucho :	35000-3 (252978)
• Cobertor tuerca cartucho :	4980 (252834)
• Tuerca cartucho :	TSC350 (253014)
• Distintivo :	DT1-CN (252825)
• Asiento :	AGM-2I (252816)
• Excentrica :	E1/23/4ST (160257)
• Floron + excentrica :	1329 (217140)
• Tuerca de asiento :	T3/4 (160220)
• Valvula antiretorno :	ARD15 (181680)



Observaciones





Single lever mixer 110 mm with shattaf set, chromed 4944WC

Collection:	Finish:	Code:
Wc	Chrome	99F300800
Location:	Category:	
Bath	Wc	

Technical characteristics

- Ceramic cartridge Ø35 mm.
- Flow rate at 3 bar: 9 l/min.
- Thermal shock resistant and anti-Legionella chemical.
- Guarantee of 5 year for tapware and 3 years for accesories.
- Use pressure between 1-5 bar. Recomendated pressure 3 bar.
- Resists static pressure equal to or less than 10 bar and water hammer up to 25 bar.
- 3 bar acoustic level less than 20 dB.
- Comfort benefits of fidelity, sensibility and constancy in temperature selection.
- Recomendated temperature for hot water: 55°C. Maximum temperature of use: 65°C up to 1 hour at 90°C.
- Chromed surface: 15 microns thick of nickel and 0.3 microns thick of chrome.

Tests

- Water tightness, flow rate, mechanical behavior under pressure, mechanical resistance, dimensional, acoustical and corrosion test according to european standards EN 817 and EN 248.

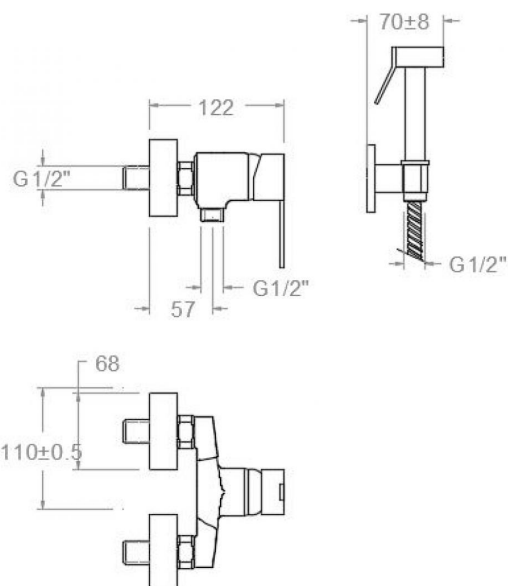
Composition and spare parts

• WC Set:	4943S (49F301576)
• Hand shower:	4552 (300151)
• Shower flexible hose:	247903C (99Z307905)
• Shower support:	4741 (300152)
• Handle:	4900-35 (240108)
• Escutcheon:	1325 (167127)
• Cartridge:	35000-3 (252978)
• Cartridge nut cover:	4980 (252834)
• Cartridge nut:	TSC350 (253014)
• Index:	DT1-CN (252825)
• Seat:	AGM-2I (252816)
• Eccentric:	E1/23/4ST (160257)
• Escutcheon + Eccentric:	1329 (217140)
• Screw seat:	T3/4 (160220)
• Check valve:	ARD15 (181680)



Observations





Mitigeur mural pour WC Kuatro 110 mm avec accessoires , chromé 4944WC

Collection: Wc	Fini: Chrome	Code: 99F300800
Lieu: Bain	Catégorie: Wc	

Caractéristiques techniques

- Cartouche céramique Ø35 mm.
- Débit à 3 bar: 9 l/min.
- Résistant au choc thermique et chimique anti-légionelle.
- Garantie de 5 ans en robinetterie et 3 ans en compléments.
- Pression d'utilisation entre 1-5 bar. Recommandée à 3 bar.
- Résiste pressions statiques égal ou inférieur à 10 bar et coups de bélier de 25 bar.
- Niveau acoustique à 3 bar: inférieur à 20 dB.
- Prestations de confort au niveau de fidélité, sensibilité et contance dans la sélection de la température.
- Température recommandée d'eau chaude 55°C. température maximum d'utilisation 65°C. maximum 1h à 90°C.
- Surface chromée: 15 microns d'épaisseur de nickel, 0,3 microns de chrome.

Essais

- Essais d'étanchéité, débit, comportement mécanique sous pression, résistance mécanique, dimentions, acoustique et corrosion, fait selon les exigences des Normes Européenne EN 817 et EN 248.

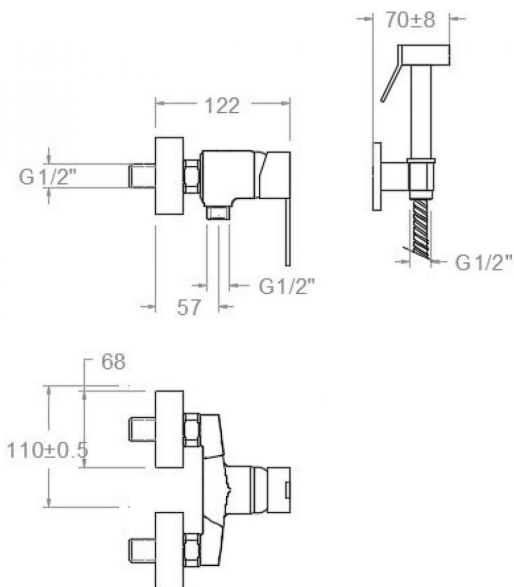
Composition et pièces de rechange

• Ensemble WC:	4943S (49F301576)
• Douchette à main:	4552 (300151)
• Flexible de douche:	247903C (99Z307905)
• Support de douche:	4741 (300152)
• Manette:	4900-35 (240108)
• Rosace:	1325 (167127)
• Cartouche:	35000-3 (252978)
• Écrou de fixation cartouche:	4980 (252834)
• Écrou de cartouche:	TSC350 (253014)
• Index:	DT1-CN (252825)
• Siège:	AGM-2I (252816)
• Excentrique:	E1/23/4ST (160257)
• Rosace + Excentrique:	1329 (217140)
• Écrou siège:	T3/4 (160220)
• Clapet anti-retour:	ARD15 (181680)



Observations





Mitigeur mural pour WC avec accessoires 4944WC

Sammlung: Wc	Ausführung: Chrom	Code: 99F300800
Standort: Wannenfüll	Kategorie: Wc	

Technische eigenschaften

- Keramik-Kartusche Ø35mm.
- Durchfluss bei 3 bar: 9 l/min.
- Widerstandsfähigkeit bei Anti-Legionellen Temperaturschock.
- 5 Jahre Garantie auf Armaturen bei Herstellungsfehler und 3 Jahre auf Zubehör und Komponenten.
- Optimales Durchflussvolumen bei 3 bar. Wasserdruck zwischen 1 bis 5 bar.
- Druckdicht bei gleich oder unter 10 bar und Druckschläge bei 25 bar.
- Geräuschklasse I. Geräuschpegel bei 3 bar: unter 20 dB.
- Komfortleistungen von Sicherheit, Sensibilität und Konstanz bei der Temperatursauswahl.
- Heißwassertemperatur-Empfehlung von 55°C. Maximale Temperatur 65°C. Maximal 1 Stunde bei 90°C.
- Zweischichtverchromung: 15 Mikrometer Nickel, 0,3 Mikrometer Chrom.

Qualitätsprüfung

- Dichtheits-, Durchfluss-, mechanisches Verhalten unter Druck, mechanische Widerstands-, Maß-, Geräusch- und Korrosionsprüfung, gemäß den europäischen Normen EN 817 und EN 248.

Ersatzteile-aufstellung

• WC-Set:	4943S (49F301576)
• Handbrause:	4552 (300151)
• Brauseschlauch:	247903C (99Z307905)
• Brausehalter:	4741 (300152)
• Hebel:	4900-35 (240108)
• Zierblende:	1325 (167127)
• Kartusche:	35000-3 (252978)
• Kartuschenringblende:	4980 (252834)
• Kartuschenmutter:	TSC350 (253014)
• Abdeckkappe:	DT1-CN (252825)
• Befestigungssitz:	AGM-2I (252816)
• S-Anschluss:	E1/23/4ST (160257)
• S-Anschluss + Zierblende:	1329 (217140)
• Mutter für Befestigungssitz:	T3/4 (160220)



Rückflussverhinderungsventil : ARD15 (181680)

Bemerkungen



ramonsoler.

→ rsramonsoler.com