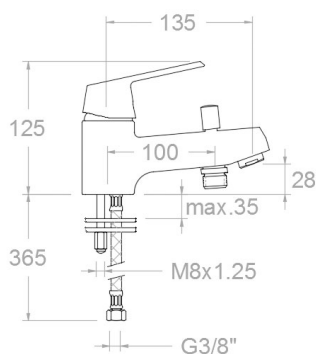


# ramonsoler.

→ Ficha Técnica  
Data Sheet  
Fiche Technique  
Technisches Datenblatt

Cartago energy



## 6016 S CROMO MONOTROU CARTAGO C2 6016S

<b>Colección:</b> Cartago energy	<b>Acabado:</b> Cromo	<b>Código:</b> 60C300788
<b>Ubicación:</b> Baño	<b>Categoría:</b> Bañera	<b>Certificación:</b> NF ID/A E3/1 C2 A3 U3

### Características técnicas

- Certificación CSTB con ECAU
- Cartucho cerámico Ø40 mm.
- Sistema de ahorro de agua C2 mediante la apertura de la manecilla en dos fases.
- Caudal a 3 bar: 20 l/min en salida de baño y 12 l/min en salida de ducha.
- Resistente al choque térmico y químico antilegionela.
- Garantía de 5 años en grifería y 3 años en complementos.
- Presión de uso entre 1-5 bar. Recomendada 3 bar.
- Resiste presiones estáticas igual o inferior a 10 bar y golpes de ariete de 25 bar.
- Nivel acústico a 3 bar: inferior a 20 dB.
- Prestaciones de confort a nivel de fidelidad, sensibilidad y constancia en la selección de la temperatura.
- Temperatura recomendada de agua caliente 55°C. Temperatura máxima de uso 65°C. Máximo 1h a 90°C.
- Superficie cromada: 15 micras de espesor de níquel, 0,3 micras de cromo.
- Sistema Termostop Block de limitación de la temperatura máxima del agua caliente.

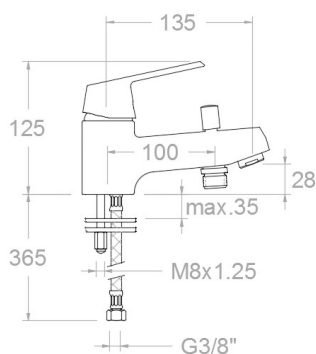
### Ensayos

- Ensayos de estanquidad, caudal, comportamiento mecánico bajo presión, resistencia mecánica, dimensiones, acústica y corrosión, realizados según las exigencias de las Normas Europeas EN 817, el doc. técnico n°3 CSTB y EN 248.

### Composición y recambios

• Manecilla :	6000-40 (60Z301118)
• Cobertor tuerca cartucho :	5780 (57Z304409)
• Cartucho :	40200 (253653)
• Aireador :	1534 (252879)
• Inversor :	3375 (217410)
• Bolsa de sujeción:	BSU (AAZ304484)
• Conexiones flexibles :	264 (AAZ304851)





## 6016 S CROMO MONOTROU CARTAGO C2 6016S

<b>Collection:</b> Cartago energy	<b>Finish:</b> Chrome	<b>Code:</b> 60C300788
<b>Location:</b> Bath	<b>Category:</b> Bathtub	<b>Certification:</b> NF ID/A E3/1 C2 A3 U3

### Technical characteristics

- Certification CSTB with ECAU.
- Ceramic cartridge Ø40 mm.
- Water saving system C2 through the handle opening in two phases.
- Flow rate at 3 bar: 20 l/min through bath outlet and 12 l/min through shower outlet.
- Thermal shock resistant and anti-Legionella chemical.
- Guarantee of 5 year for tapware and 3 years for accessories.
- Use pressure between 1-5 bar. Recommended pressure 3 bar.
- Resists static pressure equal to or less than 10 bar and water hammer up to 25 bar.
- 3 bar acoustic level less than 20 dB.
- Comfort benefits of fidelity, sensibility and constancy in temperature selection.
- Recommended temperature for hot water: 55°C. Maximum temperature of use: 65°C up to 1 hour at 90°C.
- Chromed surface: 15 microns thick of nickel and 0.3 microns thick of chrome.
- Termostop Black system for maximum water temperature limitation.

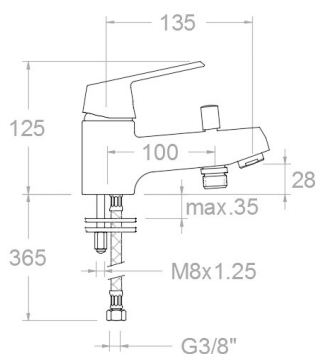
### Tests

- Water tightness, flow rate, mechanical behavior under pressure, mechanical resistance, dimensional, acoustical and corrosion test according to european standards EN 817, EN 248 and technical document n°3 CSTB.

### Composition and spare parts

• Handle:	6000-40 (60Z301118)
• Cartridge nut cover:	5780 (57Z304409)
• Cartridge:	40200 (253653)
• Aerator:	1534 (252879)
• Diverter valve:	3375 (217410)
• Fixation bag:	BSU (AAZ304484)
• Flexible hose:	264 (AAZ304851)





## 6016 S CHROME MONOTROU CARTAGO C2 6016S

<b>Collection:</b> Cartago energy	<b>Fini:</b> Chrome	<b>Code:</b> 60C300788
<b>Lieu:</b> Bain	<b>Catégorie:</b> Baignoire	<b>Certification:</b> NF ID/A E3/1 C2 A3 U3

### Caractéristiques techniques

- Certification CSTB avec ECAU
- Cartouche céramique Ø40 mm.
- Système d'économie d'eau C2 à travers de l'ouverture de la manette en deux phases.
- Débit à 3 bar: 20 l/min en sortie bain et 12 l/min en sortie douche.
- Résistant au choc thermique et chimique anti-légionelle.
- Garantie de 5 ans en robinetterie et 3 ans en compléments.
- Pression d'utilisation entre 1-5 bar. Recommandée à 3 bar.
- Résiste pressions statiques égal ou inférieur à 10 bar et coups de bélier de 25 bar.
- Niveau acoustique à 3 bar: inférieur à 20 dB.
- Prestations de confort au niveau de fidélité, sensibilité et contance dans la sélection de la température.
- Température recommandée d'eau chaude 55°C. température maximum d'utilisation 65°C. maximum 1h à 90°C.
- Surface chromée: 15 microns d'épaisseur de nickel, 0,3 microns de chrome.
- Système Termostop Block de limitation de la température maximum d'eau chaude.

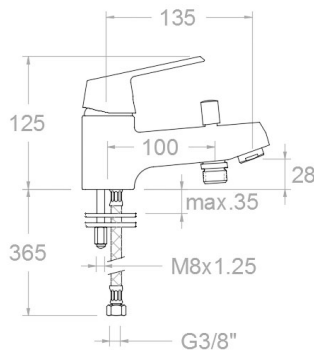
### Essais

- Essais d'étanchéité, débit, comportement mécanique sous pression, résistance mécanique, dimensions, acoustique et corrosion, fait selon les exigences des Normes Européenne EN 817, le doc. technique n°3 CSTB et EN 248.

### Composition et pièces de rechange

• Manette:	6000-40 (60Z301118)
• Écrou de fixation cartouche:	5780 (57Z304409)
• Cartouche:	40200 (253653)
• Aérateur:	1534 (252879)
• Inverseur:	3375 (217410)
• Sac de fixation:	BSU (AAZ304484)
• Connexions flexibles:	264 (AAZ304851)





## 6016 S CHROM MONOTROU CARTAGO C2 6016S

<b>Sammlung:</b> Cartago energy	<b>Ausführung:</b> Chrom	<b>Code:</b> 60C300788
<b>Standort:</b> Wannenfüll	<b>Kategorie:</b> Wannenfüll	<b>Zertifizierung:</b> NF ID/A E3/1 C2 A3 U3

### Technische eigenschaften

- CSTB mit ECAU Zertifizierung.
- Keramik-Kartusche Ø40mm.
- Wassereinsparung C2, Öffnung über einen Zwischenanschlag.
- Durchfluss bei 3 bar: 20 l/min Ausgang Wanne und 12 l/min Ausgang Dusche.
- Widerstandsfähigkeit bei Anti-Legionellen Temperaturschock.
- 5 Jahre Garantie auf Armaturen bei Herstellungsfehler und 3 Jahre auf Zubehör und Komponenten.
- Optimales Durchflussvolumen bei 3 bar. Wasserdruck zwischen 1 bis 5 bar.
- Druckdicht bei gleich oder unter 10 bar und Druckschläge bei 25 bar.
- Geräuschklasse I. Geräuschpegel bei 3 bar: unter 20 dB.
- Komfortleistungen von Sicherheit, Sensibilität und Konstanz bei der Temperatúrauswahl.
- Heißwassertemperatur-Empfehlung von 55°C. Maximale Temperatur 65°C. Maximal 1 Stunde bei 90°C.
- Zweischichtverchromung: 15 Mikrometer Nickel, 0,3 Mikrometer Chrom.
- Thermostop Block-System zur Begrenzung der maximalen Warmwassertemperatur.

### Qualitätsprüfung

- Dichtheits-, Durchfluss-, mechanisches Verhalten unter Druck, mechanische Widerstands-, Maß-, Geräusch- und Korrosionsprüfung, gemäß den europäischen Normen EN817 und EN248, französisches techn. Dokument Nr. 3 CSTB.

### Ersatzteile-aufstellung

- |                         |                     |
|-------------------------|---------------------|
| • Hebel:                | 6000-40 (60Z301118) |
| • Kartuschenringblende: | 5780 (57Z304409)    |
| • Kartusche:            | 40200 (253653)      |
| • Luftsprudler :        | 1534 (252879)       |
| • Umsteller:            | 3375 (217410)       |
| • Befestigungstasche:   | BSU (AAZ304484)     |
| • Verbindungsschlauch:  | 264 (AAZ304851)     |



**ramonsoler.**

→ [rsramonsoler.com](https://rsramonsoler.com)