

# ramonsoler.

→ Ficha Técnica  
Data Sheet  
Fiche Technique  
Technisches Datenblatt

Drako



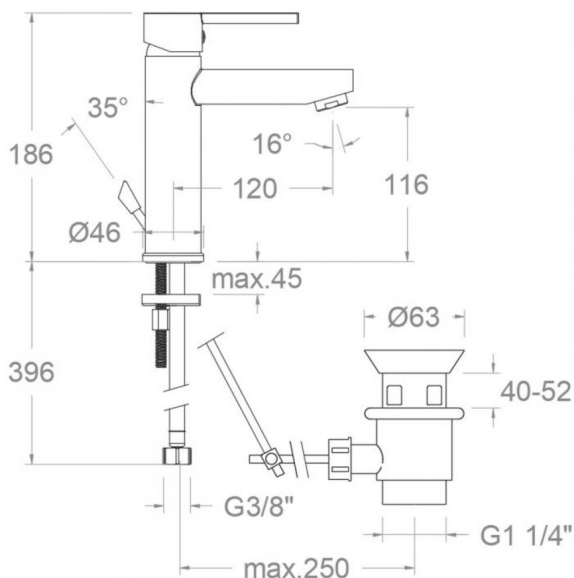
Monomando para lavabo con cartucho de 35 mm ( de altura 180 mm, salida de agua a 119 mm ), con sistema S3 de ahorro de agua y energía y, válvula automática metálica.

**330403VA1167**

<b>Colección:</b> Drako	<b>Acabado:</b> Cromo	<b>Código:</b> 33A300591
<b>Ubicación:</b> Baño	<b>Categoría:</b> Lavabo	<b>Certificación:</b> NF IS E0 C3 A2 U3

## Características técnicas

- Certificación CSTB con ECAU
- Cartucho cerámico Ø35 mm.
- Sistema de ahorro de agua C2 mediante la apertura de la manecilla en dos fases y Sistema de apertura central en frío C3.
- Caudal a 3 bar: 12 l/min.
- Resistente al choque térmico y químico antilegionela.
- Garantía de 5 años en grifería y 3 años en complementos.
- Presión de uso entre 1-5 bar. Recomendada 3 bar.
- Resiste presiones estáticas igual o inferior a 10 bar y golpes de ariete de 25 bar.
- Nivel acústico a 3 bar: inferior a 20 dB.
- Prestaciones de confort a nivel de fidelidad, sensibilidad y constancia en la selección de la temperatura.
- Temperatura recomendada de agua caliente 55°C. Temperatura máxima de uso 65°C. Máximo 1h a 90°C.
- Superficie cromada: 15 micras de espesor de níquel, 0,3 micras de cromo.
- Sistema Termostop Block de limitación de la temperatura máxima del agua caliente.



## Ensayos

- Ensayos de estanquidad, caudal, comportamiento mecánico bajo presión, resistencia mecánica, dimensiones, acústica y corrosión, realizados según las exigencias de las Normas Europeas EN 817, el doc. técnico nº3 CSTB y EN 248.

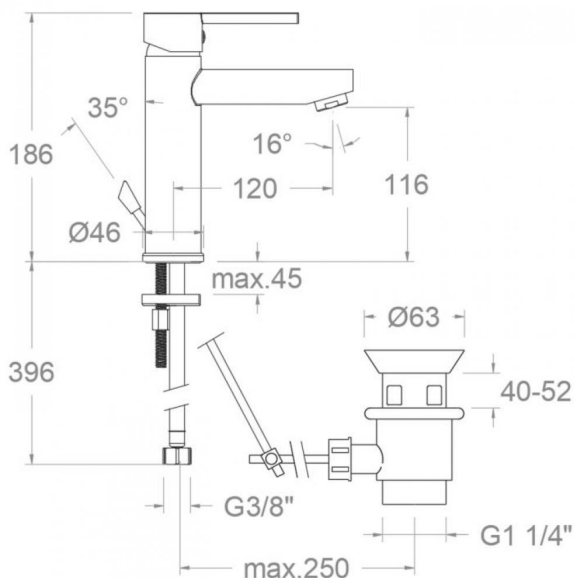
## Composición y recambios

Manecilla :	3300C3-35 (33Z300962)
Distintivo :	DT1-CN (252825)
Cobertor tuerca cartucho :	4980 (252834)
Tuerca cartucho :	TSC350 (253014)
Anillo limitador de temperatura:	ALT350 (300062)
Cartucho :	35300-3 (AAZ300878)
Aireador :	1522 (250719)
Base :	3330M-2 (33Z300879)
Bolsa de sujeción:	BSU (AAZ304484)
Tuerca palomilla:	TP3/8X2 (AAZ305358)



- Válvula automática: 1167 (108430)
- Conexiones flexibles : 238 (AAZ300859)
- Varilla v.a.: 9072 (208257)





## Wash Basin mixer 330403VA1167

<b>Collection:</b> Drako	<b>Finish:</b> Chrome	<b>Code:</b> 33A300591
<b>Location:</b> Bath	<b>Category:</b> Washbasin	<b>Certification:</b> NF IS E0 C3 A2 U3

## Technical characteristics

- Certification CSTB with ECAU.
- Ceramic cartridge Ø35 mm.
- Water saving system C2 through the handle opening in two fases and Cold opening central system C3.
- Flow rate at 3 bar: 12 l/min.
- Thermal shock resistant and anti-Legionella chemical.
- Guarantee of 5 year for tapware and 3 years for accesories.
- Use pressure between 1-5 bar. Recomend pressure 3 bar.
- Resists static pressure equal to or less than 10 bar and water hammer up to 25 bar.
- 3 bar acoustic level less than 20 dB.
- Comfort benefits of fidelity, sensibility and constancy in temperature selection.
- Recomend temperature for hot water: 55°C. Maximum temperature of use: 65°C up to 1 hour at 90°C.
- Chromed surface: 15 microns thick of nickel and 0.3 microns thick of chrome.
- Termostop Black system for maximum water temperature limitation.

## Tests

- Water tightness, flow rate, mechanical behavior under pressure, mechanical resistance, dimensional, acoustical and corrosion test according to european standards EN 817, EN 248 and technical document n°3 CSTB.

## Composition and spare parts

• Handle:	3300C3-35 (33Z300962)
• Index:	DT1-CN (252825)
• Cartridge nut cover:	4980 (252834)
• Cartridge nut:	TSC350 (253014)
• Temperature limiter ring:	ALT350 (300062)
• Cartidge:	35300-3 (AAZ300878)
• Aerator:	1522 (250719)
• Base:	3330M-2 (33Z300879)
• Fixation bag:	BSU (AAZ304484)
• Wing nut:	TP3/8X2 (AAZ305358)
• Pop-up waste:	1167 (108430)



- Flexible hose: 238 (AAZ300859)
- Automatic valve rod: 9072 (208257)



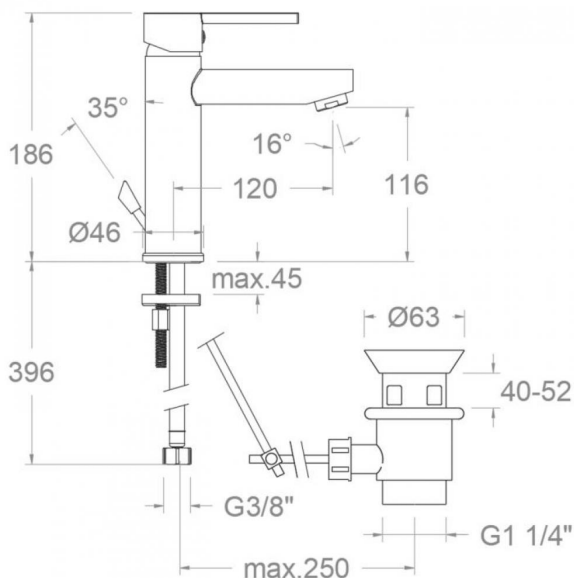


Mitigeur Lavabo, avec système d'ouverture en eau froide.  
Réf. 1167 Laiton 11/4". Ref. 1167  
330403VA1167

<b>Collection:</b>	<b>Fini:</b>	<b>Code:</b>
Drako	Chrome	33A300591
<b>Lieu:</b>	<b>Catégorie:</b>	<b>Certification:</b>
Bain	Lavabo	NF IS E0 C3 A2 U3

## Caractéristiques techniques

- Certification CSTB avec ECAU
- Cartouche céramique Ø35 mm.
- Système d'économie d'eau C2 à travers de l'ouverture de la manette en deux phases et Système d'ouverture central en froid C3.
- Débit à 3 bar: 12 l/min.
- Résistent au choc thermique et chimique anti-légionelle.
- Garantie de 5 ans en robinetterie et 3 ans en compléments.
- Pression d'utilisation entre 1-5 bar. Recommandée à 3 bar.
- Résiste pressions statiques égal ou inférieur à 10 bar et coups de bélier de 25 bar.
- Niveau acoustique à 3 bar: inférieur à 20 dB.
- Prestations de confort au niveau de fidélité, sensibilité et contance dans la sélection de la température.
- Température recommandée d'eau chaude 55°C. température maximum d'utilisation 65°C. maximum 1h à 90°C.
- Surface chromée: 15 microns d'épaisseur de nickel, 0.3 microns de chrome.
- Système Termostop Block de limitation de la température maximum d'eau chaude.



## Essais

- Essais d'étanchéité, débit, comportement mécanique sous pression, résistance mécanique, dimensions, acoustique et corrosion, fait selon les exigences des Normes Européenne EN 817, le doc. technique n°3 CSTB et EN 248.

## Composition et pièces de rechange

• Manette:	3300C3-35 (33Z300962)
• Index:	DT1-CN (252825)
• Écrou de fixation cartouche:	4980 (252834)
• Écrou de cartouche:	TSC350 (253014)
• Bague limiteur de température:	ALT350 (300062)
• Cartouche:	35300-3 (AAZ300878)
• Aérateur:	1522 (250719)
• Base:	3330M-2 (33Z300879)
• Sac de fixation:	BSU (AAZ304484)
• Écrou à vis:	TP3/8X2 (AAZ305358)



- Vidage: 1167 (108430)
- Connexions flexibles: 238 (AAZ300859)
- Tirette de vidage: 9072 (208257)



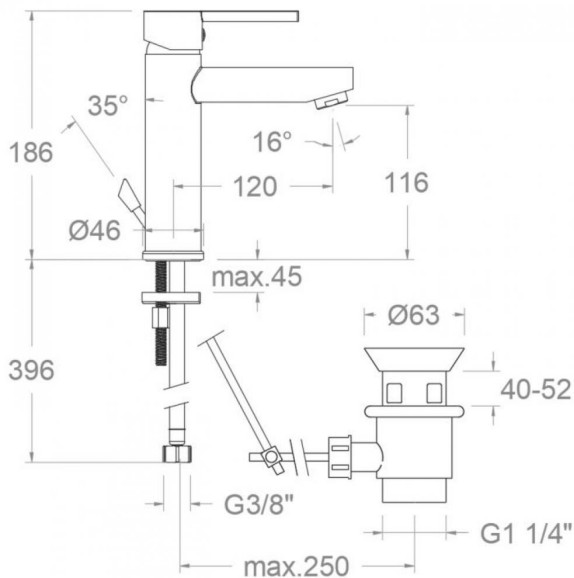


Waschtisch-Einhebelmischer C3-System startet immer mit Kaltwasser, mit Zugstangenablauf 1 1/4. Ref. 1167  
330403VA1167

<b>Sammlung:</b> Drako	<b>Ausführung:</b> Chrom	<b>Code:</b> 33A300591
<b>Standort:</b> Wannenfüll	<b>Kategorie:</b> Waschtisch	<b>Zertifizierung:</b> NF IS E0 C3 A2 U3

## Technische eigenschaften

- CSTB mit ECAU Zertifizierung.
- Keramik-Kartusche Ø35mm.
- Wasser- und Energieeinsparung, Öffnung über einen Zwischenanschlag C2 sowie Mittelstellung Kaltwasser C3.
- Durchfluss bei 3 bar: 12 l/min.
- Widerstandsfähigkeit bei Anti-Legionellen Temperaturschock.
- 5 Jahre Garantie auf Armaturen bei Herstellungsfehler und 3 Jahre auf Zubehör und Komponenten.
- Optimales Durchflussvolumen bei 3 bar. Wasserdruck zwischen 1 bis 5 bar.
- Druckdicht bei gleich oder unter 10 bar und Druckschläge bei 25 bar.
- Geräuschklasse I. Geräuschpegel bei 3 bar: unter 20 dB.
- Komfortleistungen von Sicherheit, Sensibilität und Konstanz bei der Temperature Auswahl.
- Heißwassertemperatur-Empfehlung von 55°C. Maximale Temperatur 65°C. Maximal 1 Stunde bei 90°C.
- Zweischichtverchromung: 15 Mikrometer Nickel, 0,3 Mikrometer Chrom.
- Thermostop Block-System zur Begrenzung der maximalen Warmwassertemperatur.



## Qualitätsprüfung

- Dichtheits-, Durchfluss-, mechanisches Verhalten unter Druck, mechanische Widerstands-, Maß-, Geräusch- und Korrosionsprüfung, gemäß den europäischen Normen EN817 und EN248, französisches techn. Dokument Nr. 3 CSTB.

## Ersatzteile-aufstellung

- |                              |                       |
|------------------------------|-----------------------|
| • Hebel:                     | 3300C3-35 (33Z300962) |
| • Abdeckkappe:               | DT1-CN (252825)       |
| • Kartuschenringblende:      | 4980 (252834)         |
| • Kartuschenmutter:          | TSC350 (253014)       |
| • Temperaturbegrenzungsring: | ALT350 (300062)       |
| • Kartusche:                 | 35300-3 (AAZ300878)   |
| • Luftsprudler :             | 1522 (250719)         |
| • Sockel:                    | 3330M-2 (33Z300879)   |
| • Befestigungstasche:        | BSU (AAZ304484)       |





· Montagehilfe verbindungsschlauch:	TP3/8X2 (AAZ305358)
· Zugstangenablauf:	1167 (108430)
· Verbindungsschlauch:	238 (AAZ300859)
· Zugstange für Ablauf VA:	9072 (208257)



**ramonsoler.**

→ [rsramonsoler.com](https://rsramonsoler.com)