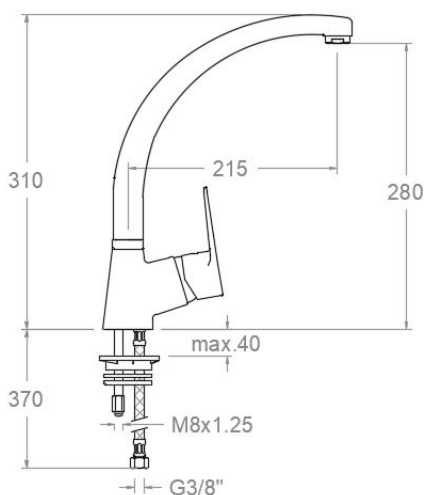


# ramonsoler.

→ Ficha Técnica  
Data Sheet  
Fiche Technique  
Technisches Datenblatt

Titanium energy



**Monomando para fregadero, con sistema C2, con caño conformado vertical con altura de 280 mm  
1892**

<b>Colección:</b> Titanium energy	<b>Acabado:</b> Cromo	<b>Código:</b> 18E300514
<b>Ubicación:</b> Cocina	<b>Categoría:</b> Fregadero	<b>Certificación:</b> NF IA E0 C2 A3 U3

## Características técnicas

- Certificación CSTB con ECAU
- Cartucho cerámico Ø35 mm.
- Sistema de ahorro de agua C2 mediante la apertura de la manecilla en dos fases.
- Caudal a 3 bar: 12 l/min.
- Resistente al choque térmico y químico antilegionela.
- Garantía de 5 años en grifería y 3 años en complementos.
- Presión de uso entre 1-5 bar. Recomendada 3 bar.
- Resiste presiones estáticas igual o inferior a 10 bar y golpes de ariete de 25 bar.
- Nivel acústico a 3 bar: inferior a 20 dB.
- Prestaciones de confort a nivel de fidelidad, sensibilidad y constancia en la selección de la temperatura.
- Temperatura recomendada de agua caliente 55°C. Temperatura máxima de uso 65°C. Máximo 1h a 90°C.
- Superficie cromada: 15 micras de espesor de níquel, 0.3 micras de cromo.

## Ensayos

- Ensayos de estanquidad, caudal, comportamiento mecánico bajo presión, resistencia mecánica, dimensiones, acústica y corrosión, realizados según las exigencias de las Normas Europeas EN 817, el doc. técnico n°3 CSTB y EN 248.

## Composición y recambios

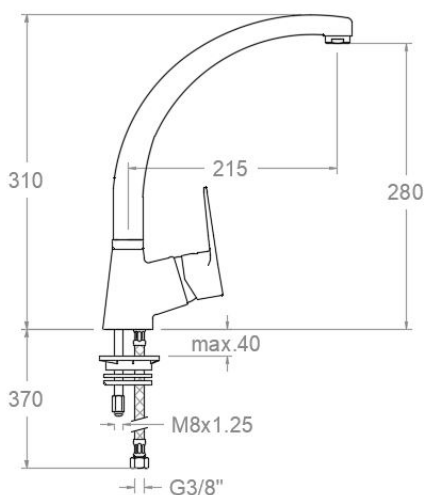
• Manecilla :	1800IFV-35 (300110)
• Distintivo :	DT1-CN (252825)
• Cobertor tuerca cartucho :	4980 (252834)
• Tuerca cartucho :	TSC350 (253014)
• Anillo limitador de temperatura:	ALT350 (300062)
• Cartucho :	35200 (251781)
• Caño :	CC06-2 (252942)
• Manguito :	1430 (241269)
• Tuerca palomilla:	TP3/8X2 (AAZ305358)
• Aireador :	1522 (250719)
• Base de refuerzo :	BRF02 (AAZ304483)
• Bolsa de sujeción:	BSU (AAZ304484)



Conexiones flexibles :

239R (AAZ301712)





## 1892 CHROME SINK MIXER TITANIUM C2 1892

<b>Collection:</b> Titanium energy	<b>Finish:</b> Chrome	<b>Code:</b> 18E300514
<b>Location:</b> Kitchen	<b>Category:</b> Kitchen sink	<b>Certification:</b> NF IA E0 C2 A3 U3

### Technical characteristics

- Certification CSTB with ECAU.
- Ceramic cartridge Ø35 mm.
- Water saving system C2 through the handle opening in two fases.
- Flow rate at 3 bar: 12 l/min.
- Thermal shock resistant and anti-Legionella chemical.
- Guarantee of 5 year for tapware and 3 years for accesories.
- Use pressure between 1-5 bar. Recomendated pressure 3 bar.
- Resists static pressure equal to or less than 10 bar and water hammer up to 25 bar.
- 3 bar acoustic level less than 20 dB.
- Comfort benefits of fidelity, sensibility and constancy in temperature selection.
- Recomendated temperature for hot water: 55°C. Maximum temperature of use: 65°C up to 1 hour at 90°C.
- Chromed surface: 15 microns thick of nickel and 0.3 microns thick of chrome.

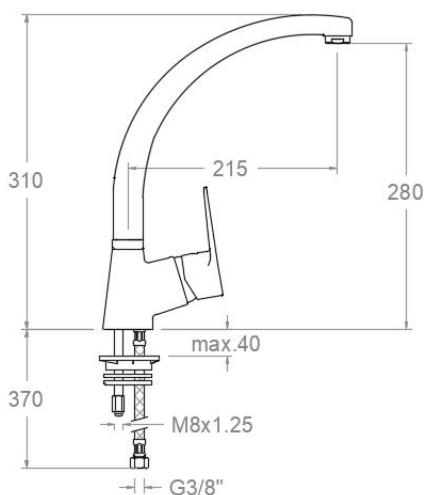
### Tests

- Water tightness, flow rate, mechanical behavior under pressure, mechanical resistance, dimensional, acoustical and corrosion test according to european standards EN 817, EN 248 and technical document n°3 CSTB.

### Composition and spare parts

• Handle:	1800IFV-35 (300110)
• Index:	DT1-CN (252825)
• Cartridge nut cover:	4980 (252834)
• Cartridge nut:	TSC350 (253014)
• Temperature limiter ring:	ALT350 (300062)
• Cartidge:	35200 (251781)
• Spout:	CC06-2 (252942)
• Connector:	1430 (241269)
• Wing nut:	TP3/8X2 (AAZ305358)
• Aerator:	1522 (250719)
• Reinforcement base:	BRF02 (AAZ304483)
• Fixation bag:	BSU (AAZ304484)
• Felxible hose:	239R (AAZ301712)





## 1892 CHROMÉ ÉVIER TITANIUM C2 1892

<b>Collection:</b> Titanium energy	<b>Fini:</b> Chrome	<b>Code:</b> 18E300514
<b>Lieu:</b> Cuisine	<b>Catégorie:</b> Evier	<b>Certification:</b> NF IA E0 C2 A3 U3

### Caractéristiques techniques

- Certification CSTB avec ECAU
- Cartouche céramique Ø35 mm.
- Système d'économie d'eau C2 à travers de l'ouverture de la manette en deux phases.
- Débit à 3 bar: 12 l/min.
- Résistant au choc thermique et chimique anti-légionelle.
- Garantie de 5 ans en robinetterie et 3 ans en compléments.
- Pression d'utilisation entre 1-5 bar. Recommandée à 3 bar.
- Résiste pressions statiques égal ou inférieur à 10 bar et coups de bélier de 25 bar.
- Niveau acoustique à 3 bar: inférieur à 20 dB.
- Prestations de confort au niveau de fidélité, sensibilité et contance dans la sélection de la température.
- Température recommandée d'eau chaude 55°C. température maximum d'utilisation 65°C. maximum 1h à 90°C.
- Surface chromée: 15 microns d'épaisseur de nickel, 0,3 microns de chrome.

### Essais

- Essais d'étanchéité, débit, comportement mécanique sous pression, résistance mécanique, dimensions, acoustique et corrosion, fait selon les exigences des Normes Européenne EN 817, le doc. technique n°3 CSTB et EN 248.

### Composition et pièces de rechange

- Manette: 1800IFV-35 (300110)
- Index: DT1-CN (252825)
- Écrou de fixation cartouche: 4980 (252834)
- Écrou de cartouche: TSC350 (253014)
- Bague limiteur de température: ALT350 (300062)
- Cartouche: 35200 (251781)
- Bec: CC06-2 (252942)
- Adaptateur: 1430 (241269)
- Écrou à vis: TP3/8X2 (AAZ305358)
- Aérateur: 1522 (250719)
- Base de renford: BRF02 (AAZ304483)
- Sac de fixation: BSU (AAZ304484)
- Connexions flexibles:





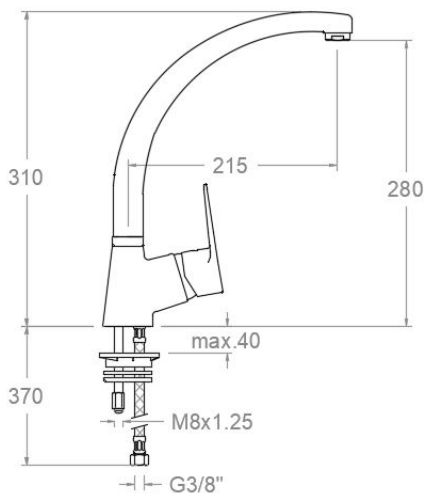
239R (AAZ301712)











## Mitigeur évier bec haut moulé orientable. 1892

<b>Sammlung:</b> Titanium energy	<b>Ausführung:</b> Chrom	<b>Code:</b> 18E300514
<b>Standort:</b> Küche	<b>Kategorie:</b> Spültisch	<b>Zertifizierung:</b> NF IA E0 C2 A3 U3

### Technische eigenschaften

- CSTB mit ECAU Zertifizierung.
- Keramik-Kartusche Ø35mm.
- Wassereinsparung C2, Öffnung über einen Zwischenanschlag.
- Durchfluss bei 3 bar: 12 l/min.
- Widerstandsfähigkeit bei Anti-Legionellen Temperaturschock.
- 5 Jahre Garantie auf Armaturen bei Herstellungsfehler und 3 Jahre auf Zubehör und Komponenten.
- Optimales Durchflussvolumen bei 3 bar. Wasserdruck zwischen 1 bis 5 bar.
- Druckdicht bei gleich oder unter 10 bar und Druckschläge bei 25 bar.
- Geräuschklasse I. Geräuschpegel bei 3 bar: unter 20 dB.
- Komfortleistungen von Sicherheit, Sensibilität und Konstanz bei der Temperatureauswahl.
- Heißwassertemperatur-Empfehlung von 55°C. Maximale Temperatur 65°C. Maximal 1 Stunde bei 90°C.
- Zweischichtverchromung: 15 Mikrometer Nickel, 0,3 Mikrometer Chrom.

### Qualitätsprüfung

- Dichtheits-, Durchfluss-, mechanisches Verhalten unter Druck, mechanische Widerstands-, Maß-, Geräusch- und Korrosionsprüfung, gemäß den europäischen Normen EN817 und EN248, französisches techn. Dokument Nr. 3 CSTB.

### Ersatzteile-aufstellung

• Hebel:	1800IFV-35 (300110)
• Abdeckkappe:	DT1-CN (252825)
• Kartuschenringblende:	4980 (252834)
• Kartuschenmutter:	TSC350 (253014)
• Temperaturbegrenzungsring:	ALT350 (300062)
• Kartusche:	35200 (251781)
• Auslauf:	CC06-2 (252942)
• Schwenkgelenk:	1430 (241269)
• Montagehilfe verbindungsschlauch:	TP3/8X2 (AAZ305358)
• Luftsprudler :	1522 (250719)
• Verstärkungssockel:	BRF02 (AAZ304483)



- Befestigungstasche: BSU (AAZ304484)
- Verbindungsschlauch: 239R (AAZ301712)



**ramonsoler.**

→ [rsramonsoler.com](https://rsramonsoler.com)