

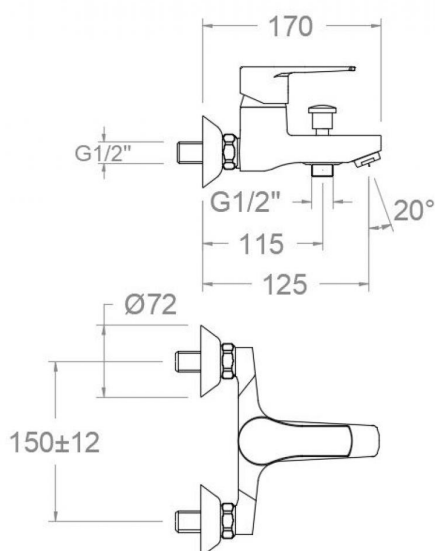
# ramonsoler.

→ Ficha Técnica  
Data Sheet  
Fiche Technique  
Technisches Datenblatt

Titanium energy

## Monomando de Baño-Ducha, con sistema C2, sin equipo de ducha 1895S

<b>Colección:</b> Titanium energy	<b>Acabado:</b> Cromo	<b>Código:</b> 18C300513
<b>Ubicación:</b> Baño	<b>Categoría:</b> Bañera	<b>Certificación:</b> NF Ii D/A E3/1 C2 A1 U3



### Características técnicas

- Certificación CSTB con ECAU
- Cartucho cerámico Ø35 mm.
- Sistema de ahorro de agua C2 mediante la apertura de la manecilla en dos fases.
- Caudal a 3 bar: 20 l/min en salida de baño y 12 l/min en salida de ducha.
- Resistente al choque térmico y químico antilegionela.
- Garantía de 5 años en grifería y 3 años en complementos.
- Presión de uso entre 1-5 bar. Recomendada 3 bar.
- Resiste presiones estáticas igual o inferior a 10 bar y golpes de ariete de 25 bar.
- Nivel acústico a 3 bar: inferior a 20 dB.
- Prestaciones de confort a nivel de fidelidad, sensibilidad y constancia en la selección de la temperatura.
- Temperatura recomendada de agua caliente 55°C. Temperatura máxima de uso 65°C. Máximo 1h a 90°C.
- Superficie cromada: 15 micras de espesor de níquel, 0,3 micras de cromo.
- Sistema Termostop Block de limitación de la temperatura máxima del agua caliente.

### Ensayos

- Ensayos de estanquidad, caudal, comportamiento mecánico bajo presión, resistencia mecánica, dimensiones, acústica y corrosión, realizados según las exigencias de las Normas Europeas EN 817, el doc. técnico n°3 CSTB y EN 248.

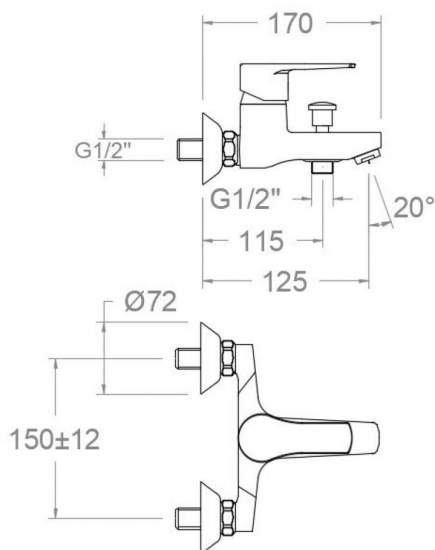
### Composición y recambios

• Manecilla :	1800-35 (252987)
• Distintivo :	DT1-CN (252825)
• Cobertor tuerca cartucho :	4980 (252834)
• Tuerca cartucho :	TSC350 (253014)
• Cartucho :	35100 (252204)
• Aireador :	1534 (252879)
• Inversor :	1875 (252906)
• Valvula antiretorno :	ARD15 (181680)
• Asiento :	AGM-2I (252816)
• Tuerca de asiento :	T3/4 (160220)



- Floron + excentrica : 1320 (154111)
- Anillo limitador de temperatura: ALT350 (300062)





## 1895 S CHROME BATH TITANIUM C2 1895S

<b>Collection:</b> Titanium energy	<b>Finish:</b> Chrome	<b>Code:</b> 18C300513
<b>Location:</b> Bath	<b>Category:</b> Bathtub	<b>Certification:</b> NF li D/A E3/1 C2 A1 U3

### Technical characteristics

- Certification CSTB with ECAU.
- Ceramic cartridge Ø35 mm.
- Water saving system C2 through the handle opening in two phases.
- Flow rate at 3 bar: 20 l/min through bath outlet and 12 l/min through shower outlet.
- Thermal shock resistant and anti-Legionella chemical.
- Guarantee of 5 year for tapware and 3 years for accessories.
- Use pressure between 1-5 bar. Recommended pressure 3 bar.
- Resists static pressure equal to or less than 10 bar and water hammer up to 25 bar.
- 3 bar acoustic level less than 20 dB.
- Comfort benefits of fidelity, sensibility and constancy in temperature selection.
- Recommended temperature for hot water: 55°C. Maximum temperature of use: 65°C up to 1 hour at 90°C.
- Chromed surface: 15 microns thick of nickel and 0.3 microns thick of chrome.
- Termostop Black system for maximum water temperature limitation.

### Tests

- Water tightness, flow rate, mechanical behavior under pressure, mechanical resistance, dimensional, acoustical and corrosion test according to European standards EN 817, EN 248 and technical document n°3 CSTB.

### Composition and spare parts

• Handle:	1800-35 (252987)
• Index:	DT1-CN (252825)
• Cartridge nut cover:	4980 (252834)
• Cartridge nut:	TSC350 (253014)
• Cartridge:	35100 (252204)
• Aerator:	1534 (252879)
• Diverter valve:	1875 (252906)
• Check valve:	ARD15 (181680)
• Seat:	AGM-2I (252816)
• Screw seat:	T3/4 (160220)
• Escutcheon + Eccentric:	1320 (154111)



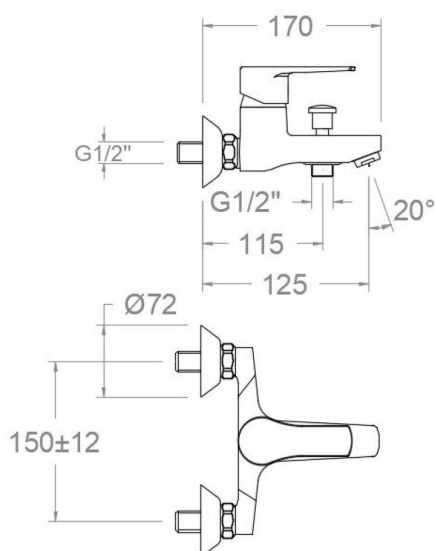
Temperature limiter ring:

ALT350 (300062)



Mitigeur bain-douche. Inverseur automatique. Entraxe 150 mm +/- 24 mm. Saillie 140 mm  
1895S

<b>Collection:</b> Titanium energy	<b>Fini:</b> Chrome	<b>Code:</b> 18C300513
<b>Lieu:</b> Bain	<b>Catégorie:</b> Baignoire	<b>Certification:</b> NF Ii D/A E3/1 C2 A1 U3



### Caractéristiques techniques

- Certification CSTB avec ECAU
- Cartouche céramique Ø35 mm.
- Système d'économie d'eau C2 à travers de l'ouverture de la manette en deux phases.
- Débit à 3 bar: 20 l/min en sortie bain et 12 l/min en sortie douche.
- Résistant au choc thermique et chimique anti-légionelle.
- Garantie de 5 ans en robinetterie et 3 ans en compléments.
- Pression d'utilisation entre 1-5 bar. Recommandée à 3 bar.
- Résiste pressions statiques égal ou inférieur à 10 bar et coups de bélier de 25 bar.
- Niveau acoustique à 3 bar: inférieur à 20 dB.
- Prestations de confort au niveau de fidélité, sensibilité et contance dans la sélection de la température.
- Température recommandée d'eau chaude 55°C. température maximum d'utilisation 65°C. maximum 1h à 90°C.
- Surface chromée: 15 microns d'épaisseur de nickel, 0,3 microns de chrome.
- Système Termostop Block de limitation de la température maximum d'eau chaude.

### Essais

- Essais d'étanchéité, débit, comportement mécanique sous pression, résistance mécanique, dimensions, acoustique et corrosion, fait selon les exigences des Normes Européenne EN 817, le doc. technique n°3 CSTB et EN 248.

### Composition et pièces de rechange

- |                                |                  |
|--------------------------------|------------------|
| • Manette:                     | 1800-35 (252987) |
| • Index:                       | DT1-CN (252825)  |
| • Écrou de fixation cartouche: | 4980 (252834)    |
| • Écrou de cartouche:          | TSC350 (253014)  |
| • Cartouche:                   | 35100 (252204)   |
| • Aérateur:                    | 1534 (252879)    |
| • Inverseur:                   | 1875 (252906)    |
| • Clapet anti-retour:          | ARD15 (181680)   |
| • Siège:                       | AGM-2I (252816)  |
| • Écrou siège:                 | T3/4 (160220)    |

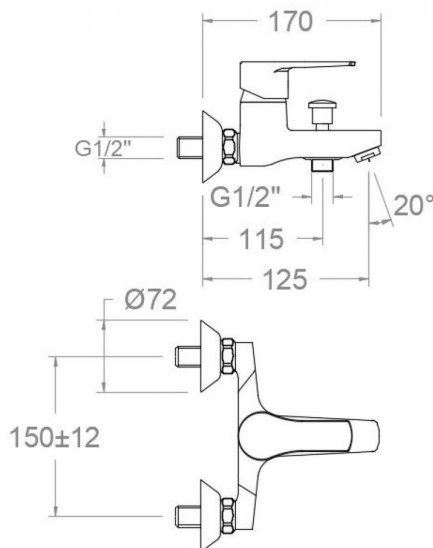


- Rosace + Excentrique: 1320 (154111)
- Bagne limiteur de température: ALT350 (300062)



## 1895 S WANNE CHROM TITANIUM C2 1895S

<b>Sammlung:</b> Titanium energy	<b>Ausführung:</b> Chrom	<b>Code:</b> 18C300513
<b>Standort:</b> Wannenfüll	<b>Kategorie:</b> Wannenfüll	<b>Zertifizierung:</b> NF li D/A E3/1 C2 A1 U3



### Technische eigenschaften

- CSTB mit ECAU Zertifizierung.
- Keramik-Kartusche Ø35mm.
- Wassereinsparung C2, Öffnung über einen Zwischenanschlag.
- Durchfluss bei 3 bar: 20 l/min Ausgang Wanne und 12 l/min Ausgang Dusche.
- Widerstandsfähigkeit bei Anti-Legionellen Temperaturschock.
- 5 Jahre Garantie auf Armaturen bei Herstellungsfehler und 3 Jahre auf Zubehör und Komponenten.
- Optimales Durchflussvolumen bei 3 bar. Wasserdruck zwischen 1 bis 5 bar.
- Druckdicht bei gleich oder unter 10 bar und Druckschläge bei 25 bar.
- Geräuschklasse I. Geräuschpegel bei 3 bar: unter 20 dB.
- Komfortleistungen von Sicherheit, Sensibilität und Konstanz bei der Temperatursauswahl.
- Heißwassertemperatur-Empfehlung von 55°C. Maximale Temperatur 65°C. Maximal 1 Stunde bei 90°C.
- Zweischichtverchromung: 15 Mikrometer Nickel, 0,3 Mikrometer Chrom.
- Thermostop Block-System zur Begrenzung der maximalen Warmwassertemperatur.

### Qualitätsprüfung

- Dichtheits-, Durchfluss-, mechanisches Verhalten unter Druck, mechanische Widerstands-, Maß-, Geräusch- und Korrosionsprüfung, gemäß den europäischen Normen EN817 und EN248, französisches techn. Dokument Nr. 3 CSTB.

### Ersatzteile-aufstellung

• Hebel:	1800-35 (252987)
• Abdeckkappe:	DT1-CN (252825)
• Kartuschenringblende:	4980 (252834)
• Kartuschenmutter:	TSC350 (253014)
• Kartusche:	35100 (252204)
• Luftsprudler :	1534 (252879)
• Umsteller:	1875 (252906)
• Rückflussverhinderungsventil :	ARD15 (181680)
• Befestigungssitz:	AGM-2I (252816)
• Mutter für Befestigungssitz:	T3/4 (160220)





- S-Anschluss + Zierblende: 1320 (154111)
- Temperaturbegrenzungsring: ALT350 (300062)



**ramonsoler.**

→ [rsramonsoler.com](https://rsramonsoler.com)