

ramonsoler.

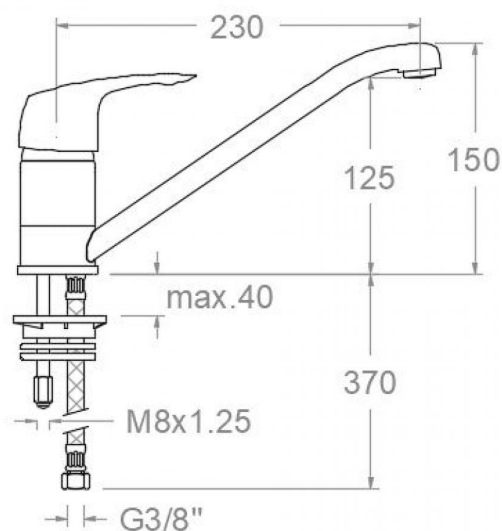
→ Ficha Técnica
Data Sheet
Fiche Technique
Technisches Datenblatt

Vulcano energy

Monomando para fregadero, con sistema C2 (ahorro de agua y de energía), con caño conformado horizontal de salida 230 mm

6909K

| | | |
|-------------------------------------|--------------------------------|---|
| Colección: Vulcano energy | Acabado: Cromo | Código: 300258 |
| Ubicación: Cocina | Categoría: Fregadero | Certificación: NF IA E0 C2 A2 U3 |



Características técnicas

- Certificación CSTB con ECAU
- Cartucho cerámico Ø40 mm.
- Sistema de ahorro de agua C2 mediante la apertura de la manecilla en dos fases.
- Caudal a 3 bar: 12 l/min.
- Resistente al choque térmico y químico antilegionela.
- Garantía de 5 años en grifería y 3 años en complementos.
- Presión de uso entre 1-5 bar. Recomendada 3 bar.
- Resiste presiones estáticas igual o inferior a 10 bar y golpes de ariete de 25 bar.
- Nivel acústico a 3 bar: inferior a 20 dB.
- Prestaciones de confort a nivel de fidelidad, sensibilidad y constancia en la selección de la temperatura.
- Temperatura recomendada de agua caliente 55°C. Temperatura máxima de uso 65°C. Máximo 1h a 90°C.
- Superficie cromada: 15 micras de espesor de níquel, 0,3 micras de cromo.
- Sistema Termostop Block de limitación de la temperatura máxima del agua caliente.

Ensayos

- Ensayos de estanquidad, caudal, comportamiento mecánico bajo presión, resistencia mecánica, dimensiones, acústica y corrosión, realizados según las exigencias de las Normas Europeas EN 817, el doc. técnico nº3 CSTB y EN 248.

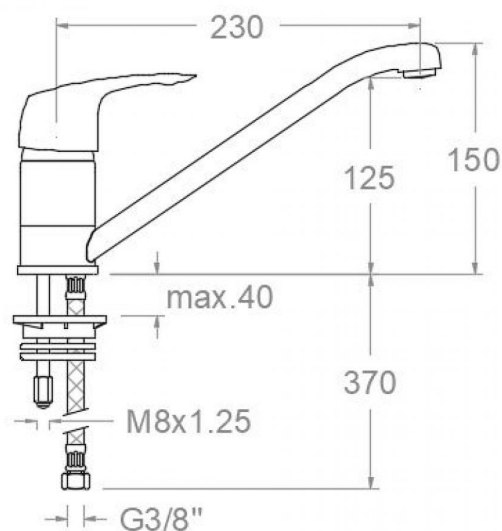
Composición y recambios

- Manecilla : 6900-40 (207807)
- Distintivo : DT1-BRA (261487)
- Cobertor tuerca cartucho : 3380 (230442)
- Tuerca cartucho : TSC400 (230451)
- Cartucho : 40000-2 (211236)
- Aireador : 1522 (250719)
- Base de refuerzo : BRF (162429)
- Bolsa de sujeción: BSU (AAZ304484)
- Conexiones flexibles : 224 (120826)



6909K CHROME ROTARY SINK VULCANO ENERGY C2 6909K

| | | |
|--------------------------------------|----------------------------------|---|
| Collection: Vulcano energy | Finish: Chrome | Code: 300258 |
| Location: Kitchen | Category: Kitchen sink | Certification: NF IA E0 C2 A2 U3 |



Technical characteristics

- Certification CSTB with ECAU.
- Ceramic cartridge Ø40 mm.
- Water saving system C2 through the handle opening in two phases.
- Flow rate at 3 bar: 12 l/min.
- Thermal shock resistant and anti-Legionella chemical.
- Guarantee of 5 year for tapware and 3 years for accessories.
- Use pressure between 1-5 bar. Recommended pressure 3 bar.
- Resists static pressure equal to or less than 10 bar and water hammer up to 25 bar.
- 3 bar acoustic level less than 20 dB.
- Comfort benefits of fidelity, sensibility and constancy in temperature selection.
- Recommended temperature for hot water: 55°C. Maximum temperature of use: 65°C up to 1 hour at 90°C.
- Chromed surface: 15 microns thick of nickel and 0.3 microns thick of chrome.
- Termostop Black system for maximum water temperature limitation.

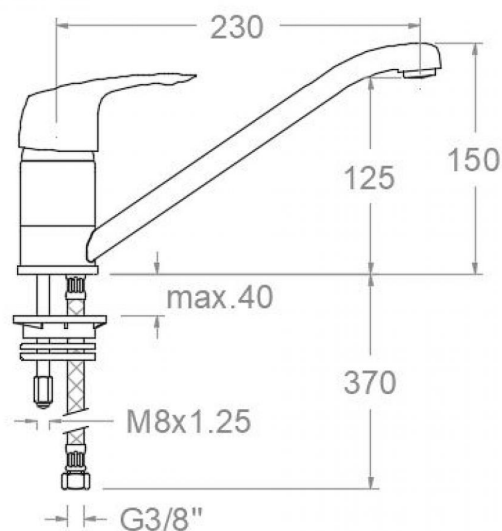
Tests

- Water tightness, flow rate, mechanical behavior under pressure, mechanical resistance, dimensional, acoustical and corrosion test according to european standards EN 817, EN 248 and technical document n°3 CSTB.

Composition and spare parts

- Handle: 6900-40 (207807)
- Index: DT1-BRA (261487)
- Cartridge nut cover: 3380 (230442)
- Cartridge nut: TSC400 (230451)
- Cartridge: 40000-2 (211236)
- Aerator: 1522 (250719)
- Reinforcement base: BRF (162429)
- Fixation bag: BSU (AAZ304484)
- Flexible hose: 224 (120826)





6909K CHROMÉ ÉVIER MOVILE VULCANO ÉNERGIE C2 6909K

| | | |
|--------------------------------------|----------------------------|---|
| Collection: Vulcano energy | Fini: Chrome | Code: 300258 |
| Lieu: Cuisine | Catégorie: Evier | Certification: NF IA E0 C2 A2 U3 |

Caractéristiques techniques

- Certification CSTB avec ECAU
- Cartouche céramique Ø40 mm.
- Système d'économie d'eau C2 à travers de l'ouverture de la manette en deux phases.
- Débit à 3 bar: 12 l/min.
- Résistant au choc thermique et chimique anti-légionelle.
- Garantie de 5 ans en robinetterie et 3 ans en compléments.
- Pression d'utilisation entre 1-5 bar. Recommandée à 3 bar.
- Résiste pressions statiques égal ou inférieur à 10 bar et coups de bélier de 25 bar.
- Niveau acoustique à 3 bar: inférieur à 20 dB.
- Prestations de confort au niveau de fidélité, sensibilité et contance dans la sélection de la température.
- Température recommandée d'eau chaude 55°C. température maximum d'utilisation 65°C. maximum 1h à 90°C.
- Surface chromée: 15 microns d'épaisseur de nickel, 0,3 microns de chrome.
- Système Termostop Block de limitation de la température maximum d'eau chaude.

Essais

- Essais d'étanchéité, débit, comportement mécanique sous pression, résistance mécanique, dimensions, acoustique et corrosion, fait selon les exigences des Normes Européenne EN 817, le doc. technique n°3 CSTB et EN 248.

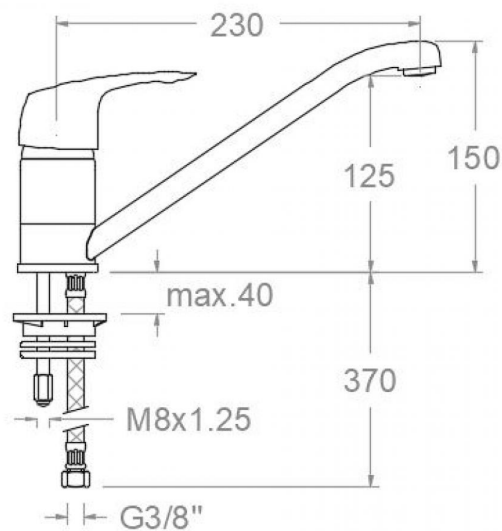
Composition et pièces de rechange

| | |
|--------------------------------|------------------|
| • Manette: | 6900-40 (207807) |
| • Index: | DT1-BRA (261487) |
| • Écrou de fixation cartouche: | 3380 (230442) |
| • Écrou de cartouche: | TSC400 (230451) |
| • Cartouche: | 40000-2 (211236) |
| • Aérateur: | 1522 (250719) |
| • Base de renford: | BRF (162429) |
| • Sac de fixation: | BSU (AAZ304484) |
| • Connexions flexibles: | 224 (120826) |



Mitigeur évier bec orientable. Cartouche NF, ouverture en eau froide.
6909K

| | | |
|------------------------------------|--------------------------------|--|
| Sammlung: Vulcano energy | Ausführung: Chrom | Code: 300258 |
| Standort: Küche | Kategorie: Spültisch | Zertifizierung: NF IA E0 C2 A2 U3 |



Technische eigenschaften

- CSTB mit ECAU Zertifizierung.
- Keramik-Kartusche Ø40mm.
- Wassereinsparung C2, Öffnung über einen Zwischenanschlag.
- Durchfluss bei 3 bar: 12 l/min.
- Widerstandsfähigkeit bei Anti-Legionellen Temperaturschock.
- 5 Jahre Garantie auf Armaturen bei Herstellungsfehler und 3 Jahre auf Zubehör und Komponenten.
- Optimales Durchflussvolumen bei 3 bar. Wasserdruck zwischen 1 bis 5 bar.
- Druckdicht bei gleich oder unter 10 bar und Druckschläge bei 25 bar.
- Geräuschklasse I. Geräuschpegel bei 3 bar: unter 20 dB.
- Komfortleistungen von Sicherheit, Sensibilität und Konstanz bei der Temperatúrauswahl.
- Heißwassertemperatur-Empfehlung von 55°C. Maximale Temperatur 65°C. Maximal 1 Stunde bei 90°C.
- Zweischichtverchromung: 15 Mikrometer Nickel, 0,3 Mikrometer Chrom.
- Thermostop Block-System zur Begrenzung der maximalen Warmwassertemperatur.

Qualitätsprüfung

- Dichtheits-, Durchfluss-, mechanisches Verhalten unter Druck, mechanische Widerstands-, Maß-, Geräusch- und Korrosionsprüfung, gemäß den europäischen Normen EN817 und EN248, französisches techn. Dokument Nr. 3 CSTB.

Ersatzteile-aufstellung

- Hebel: 6900-40 (207807)
- Abdeckkappe: DT1-BRA (261487)
- Kartuschenringblende: 3380 (230442)
- Kartuschenmutter: TSC400 (230451)
- Kartusche: 40000-2 (211236)
- Luftsprudler: 1522 (250719)
- Verstärkungssockel: BRF (162429)
- Befestigungstasche: BSU (AAZ304484)
- Verbindungsschlauch: 224 (120826)



ramonsoler.

→ rsramonsoler.com