

Ramon Soler®

Monomando de Baño-Ducha de Repisa, con sistema C2, sin equipo de ducha

| | | | |
|-------------------|--------------|-------------|------------------|
| Referencia: | 1816S | Codigo SAP: | 18C300255 |
| Serie: | TITANIUM | | |
| Clasificación: | BAÑO | | |
| Subclasificación: | LAVABO | | |
| Acabado: | CROMO | | |

Características técnicas

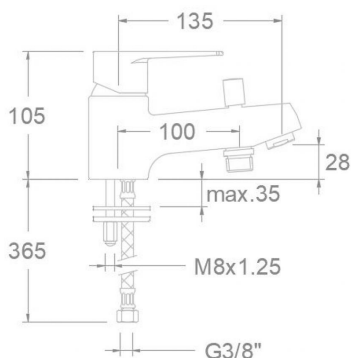


- Certificación CSTB con ECAU
- Cartucho cerámico Ø40 mm.
- Sistema de ahorro de agua C2 mediante la apertura de la manecilla en dos fases.
- Caudal a 3 bar: 20 l/min en salida de baño y 12 l/min en salida de ducha.
- Resistente al choque térmico y químico antilegionela.
- Garantía de 5 años en grifería y 3 años en complementos.
- Presión de uso entre 1-5 bar. Recomendada 3 bar.
- Resiste presiones estáticas igual o inferior a 10 bar y golpes de ariete de 25 bar.
- Nivel acústico a 3 bar: inferior a 20 dB.
- Prestaciones de confort a nivel de fidelidad, sensibilidad y constancia en la selección de la temperatura.
- Temperatura recomendada de agua caliente 55°C. Temperatura máxima de uso 65°C. Máximo 1h a 90°C.
- Superficie cromada: 15 micras de espesor de níquel, 0.3 micras de cromo.
- Sistema Termostop Block de limitación de la temperatura máxima del agua caliente.

Ensayos

- Ensayos de estanquidad, caudal, comportamiento mecánico bajo presión, resistencia mecánica, dimensiones, acústica y corrosión, realizados según las exigencias de las Normas Europeas EN 817, el doc. técnico nº3 CSTB y EN 248.

Dibujo Técnico



Composicion y recambios

- Conexiones flexibles : 256 (226248)
- Bolsa de sujeción: BSU (AAZ304484)
- Manecilla : 1800-40 (18Z300881)
- Distintivo : DT1-CN (252825)
- Cobertor tuerca cartucho : 3380 (230442)
- Tuerca cartucho : TSC401 (253113)
- Cartucho : 40101 (AAZ300877)
- Aireador : 1524 (259845)
- Inversor : 6975 (207798)
- Valvula antiretorno : ARD15 (181680)
- Base de refuerzo : BRF (162429)



NO ACTIVA. ACTUAL 18C300255 - 1816 S CROMO MONOBAIN TITANIUM

| | | | |
|--------------------|--------------|-----------|------------------|
| Reference: | 1816S | SAP code: | 18C300255 |
| Serie: | TITANIUM | | |
| Classification: | BATH | | |
| Subclassification: | WASHBASIN | | |
| Finish: | CHROME | | |

Technical characteristics

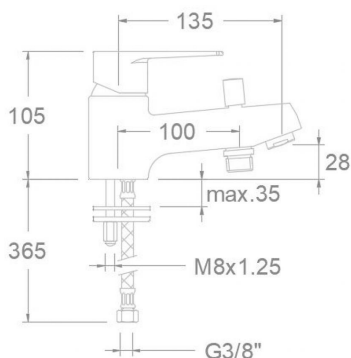
- Certification CSTB with ECAU.
- Ceramic cartridge Ø40 mm.
- Water saving system C2 through the handle opening in two fases.
- Flow rate at 3 bar: 20 l/min through bath outlet and 12 l/min through shower outlet.
- Thermal shock resistant and anti-Legionella chemical.
- Guarantee of 5 year for tapware and 3 years for accesories.
- Use pressure between 1-5 bar. Recomend pressure 3 bar.
- Resists static pressure equal to or less than 10 bar and water hammer up to 25 bar.
- 3 bar acoustic level less than 20 dB.
- Comfort benefits of fidelity, sensibility and constancy in temperature selection.
- Recomend temperature for hot water: 55°C. Maximum temperature of use: 65°C up to 1 hour at 90°C.
- Chromed surface: 15 microns thick of nickel and 0.3 microns thick of chrome.
- Termostop Black system for maximum water temperature limitation.



Tests

- Water tightness, flow rate, mechanical behavior under pressure, mechanical resistance, dimensional, acoustical and corrosion test according to european standards EN 817, EN 248 and technical document n°3 CSTB.

Technical drawing



Composition and spare parts

- Flexible hose: 256 (226248)
- Fixation bag: BSU (AAZ304484)
- Handle: 1800-40 (18Z300881)
- Index: DT1-CN (252825)
- Cartridge nut cover: 3380 (230442)
- Cartridge nut: TSC401 (253113)
- Cartridge: 40101 (AAZ300877)
- Aerator: 1524 (259845)
- Diverter valve: 6975 (207798)
- Check valve: ARD15 (181680)
- Reinforcement base: BRF (162429)



1816 S CHROME MONOTROU BAIN-DOUCHE TITANIUM

| | | | |
|----------------------|--------------|-----------|------------------|
| Référence: | 1816S | Code SAP: | 18C300255 |
| Série: | TITANIUM | | |
| Classification: | BAIN | | |
| Sous-classification: | LAVABO | | |
| Fini: | CHROME | | |

Caractéristiques techniques

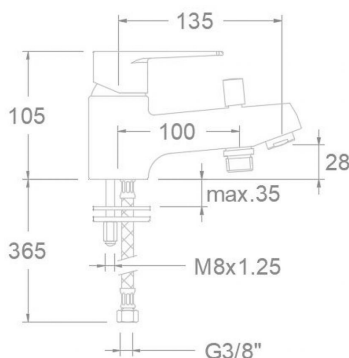
- Certification CSTB avec ECAU
- Cartouche céramique Ø40 mm.
- Système d'économie d'eau C2 à travers de l'ouverture de la manette en deux phases.
- Débit à 3 bar: 20 l/min en sortie bain et 12 l/min en sortie douche.
- Résistent au choc thermique et chimique anti-légionelle.
- Garantie de 5 ans en robinetterie et 3 ans en compléments.
- Pression d'utilisation entre 1-5 bar. Recommandée à 3 bar.
- Résiste pressions statiques égal ou inférieur à 10 bar et coups de bélier de 25 bar.
- Niveau acoustique à 3 bar: inférieur à 20 dB.
- Prestations de confort au niveau de fidélité, sensibilité et contance dans la sélection de la température.
- Température recommandée d'eau chaude 55°C. température maximum d'utilisation 65°C. maximum 1h à 90°C.
- Surface chromée: 15 microns d'épaisseur de nickel, 0.3 microns de chrome.
- Système Termostop Block de limitation de la température maximum d'eau chaude.



Essais

- Essais d'étanchéité, débit, comportement mécanique sous pression, résistance mécanique, dimensions, acoustique et corrosion, fait selon les exigences des Normes Européenne EN 817, le doc. technique n°3 CSTB et EN 248.

Dessin technique



Composition et pièces de rechange

- Connexions flexibles: 256 (226248)
- Sac de fixation: BSU (AAZ304484)
- Manette: 1800-40 (18Z300881)
- Index: DT1-CN (252825)
- Écrou de fixation cartouche: 3380 (230442)
- Écrou de cartouche: TSC401 (253113)
- Cartouche: 40101 (AAZ300877)
- Aérateur: 1524 (259845)
- Inverseur: 6975 (207798)
- Clapet anti-retour: ARD15 (181680)
- Base de renford: BRF (162429)



Mitigeur monotrou. Inverseur automatique.

| | | | |
|----------------|--------------|-----------|------------------|
| Artikelnummer: | 1816S | SAP Code: | 18C300255 |
| Serie: | TITANIUM | | |
| Kategorie: | WANNENFÜLL | | |
| Produktgruppe: | WASCHTISCH | | |
| Ausführung: | CHROM | | |

Technische Eigenschaften

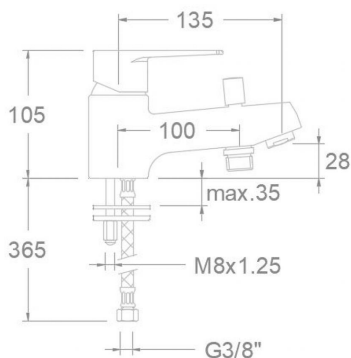


- CSTB mit ECAU Zertifizierung.
- Keramik-Kartusche Ø40mm.
- Wassereinsparung C2, Öffnung über einen Zwischenanschlag.
- Durchfluss bei 3 bar: 20 l/min Ausgang Wanne und 12 l/min Ausgang Dusche.
- Widerstandsfähigkeit bei Anti-Legionellen Temperaturschock.
- 5 Jahre Garantie auf Armaturen bei Herstellungsfehler und 3 Jahre auf Zubehör und Komponenten.
- Optimales Durchflussvolumen bei 3 bar. Wasserdruck zwischen 1 bis 5 bar.
- Druckdicht bei gleich oder unter 10 bar und Druckschläge bei 25 bar.
- Geräuschklasse I. Geräuschpegel bei 3 bar: unter 20 dB.
- Komfortleistungen von Sicherheit, Sensibilität und Konstanz bei der Temperatúrauswahl.
- Heißwassertemperatur-Empfehlung von 55°C. Maximale Temperatur 65°C. Maximal 1 Stunde bei 90°C.
- Zweischichtverchromung: 15 Mikrometer Nickel, 0,3 Mikrometer Chrom.
- Thermostop Block-System zur Begrenzung der maximalen Warmwassertemperatur.

Qualitätsprüfung

- Dichtheits-, Durchfluss-, mechanisches Verhalten unter Druck, mechanische Widerstands-, Maß-, Geräusch- und Korrosionsprüfung, gemäß den europäischen Normen EN817 und EN248, französisches techn. Dokument Nr. 3 CSTB.

Technische Zeichnung



Ersatzteile-Aufstellung

- Verbindungsschlauch: 256 (226248)
- Befestigungstasche: BSU (AAZ304484)
- Hebel: 1800-40 (18Z300881)
- Abdeckkappe: DT1-CN (252825)
- Kartuschenringblende: 3380 (230442)
- Kartuschenmutter: TSC401 (253113)
- Kartusche: 40101 (AAZ300877)
- Luftsprudler: 1524 (259845)
- Umsteller: 6975 (207798)
- Rückflussverhinderungsventil: ARD15 (181680)
- Verstärkungssockel: BRF (162429)





Industias Ramon Soler, S.A.
Vallespir, 26
Pol.Ind.Fontsanta
08970 Sant Joan Despí
Barcelona - Spain
Tel. (+34) 933 738 001
Fax (+34) 933 737 858
info@rsramonsoler.com

www.ramonsoler.net