

ramonsoler.

→ Ficha Técnica
Data Sheet
Fiche Technique
Technisches Datenblatt



982402 R3 (982402 S+3341 R3+1128C)
982402R3

Colección:	Acabado:	Código:
	Cromo	300215
Ubicación:	Categoría:	
Baño	Ducha	

Características técnicas

- Sistema de boquillas anti-cal.
- Salida del agua por impulsos.
- Salida del agua en forma de lluvia.
- Salida del agua en forma de lluvia aireada.
- Resistente al choque térmico y químico antilegionela.
- Garantía de 3 años en complementos.
- Presión de uso entre 1-5 bar. Recomendada 3 bar.
- Temperatura recomendada de agua caliente 55°C. Temperatura máxima de uso 65°C. Máximo 1h a 90°C.
- Superficie cromada: 15 micras de espesor de níquel, 0.3 micras de cromo.

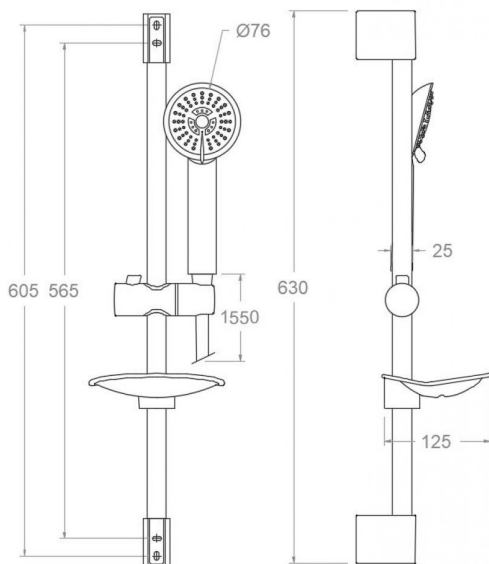
Ensayos

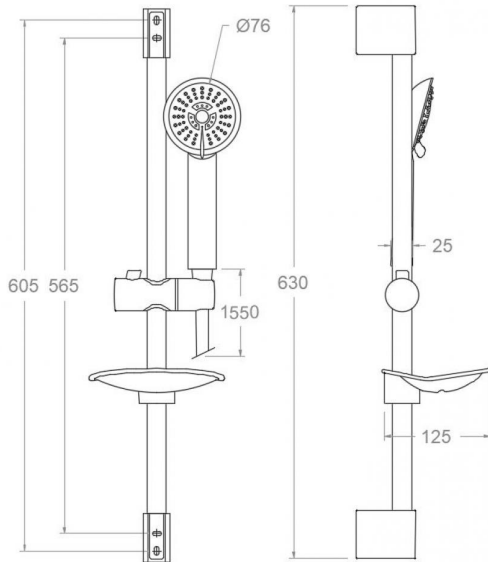
- Ensayos de corrosión según las exigencias de la Norma Europea EN 248.

Composición y recambios

- | | |
|----------------------|-------------------|
| · Flexo de ducha : | 1128C SC (208176) |
| · Ducha de mano : | 3341SCR3 (233124) |
| · Soporte de ducha : | SP982402 (300191) |
| · Barra de ducha: | 982402S (300179) |
| · Soporte de pared: | SD982402 (300192) |
| · Jabonera: | 987602 (300194) |

Observaciones





982402 R3 (982402 S+3341 R3+1128C)
982402R3

Collection: **Finish:** **Code:**
Bath Chrome 300215

Location: **Category:**
Bath Shower

Technical characteristics

- Anti-limescale nozzles system.
- Water outlet by impulses.
- Water outlet with rain effect.
- Water outlet with airy rain effect.
- Thermal shock resistant and anti-Legionella chemical.
- Guarantee of 3 years for accesories.
- Use pressure between 1-5 bar. Recomend pressure 3 bar.
- Recomend temperature for hot water: 55°C. Maximum temperature of use: 65°C up to 1 hour at 90°C.
- Chromed surface: 15 microns thick of nickel and 0.3 microns thick of chrome.

Tests

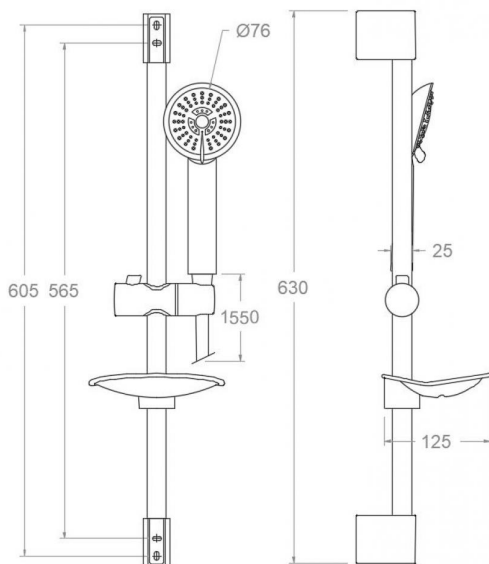
- Corrosion test according to european standard EN 248.

Composition and spare parts

- Shower flexible hose: 1128C SC (208176)
- Hand shower: 3341SCR3 (233124)
- Shower support: SP982402 (300191)
- Shower bar: 982402S (300179)
- Wall bracket: SD982402 (300192)
- Soap dish: 987602 (300194)

Observations





982402 R3 (982402 S+3341 R3+1128C)
982402R3

Collection: Fini: Chrome Code: 300215
Lieu: Bain **Catégorie:** Douche

Caractéristiques techniques

- Picots anti-calcaire.
- Sortie d'eau par impulsions.
- Sortie d'eau sous forme de pluie.
- Sortie d'eau sous forme de pluie aérée.
- Résistant au choc thermique et chimique anti-légionelle.
- Garantie de 3 ans en compléments.
- Pression d'utilisation entre 1-5 bar. Recommandée à 3 bar.
- Température recommandée d'eau chaude 55°C. température maximum d'utilisation 65°C. maximum 1h à 90°C.
- Surface chromée: 15 microns d'épaisseur de nickel, 0.3 microns de chrome.

Essais

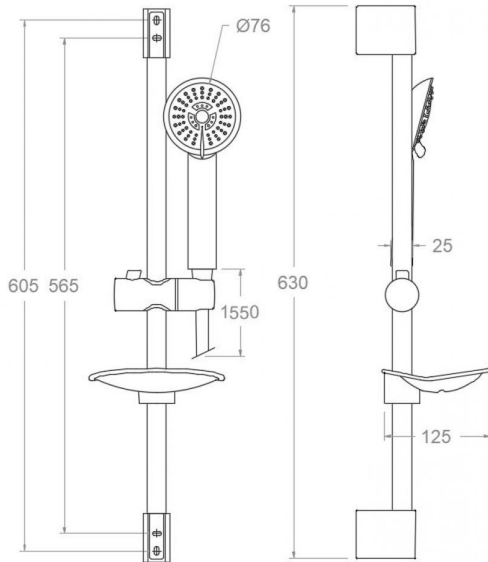
- Essais de corrosion selon les exigences de la Norme Européenne EN 248.

Composition et pièces de rechange

- Flexible de douche: 1128C SC (208176)
- Douchette à main: 3341SCR3 (233124)
- Support de douche: SP982402 (300191)
- Barre de douche: 982402S (300179)
- Support mural: SD982402 (300192)
- Porte-savon: 987602 (300194)

Observations





982402 R3 (982402 S+3341 R3+1128C) BRAUSESTANGENSET 982402R3

Sammlung:	Ausführung:	Code:
	Chrom	300215
Standort:	Kategorie:	
Wannenfüll	Brausebatterie	

Technische eigenschaften

- Antikalksystem durch Silikonknochen.
- Massage-Effekt.
- Regen-Effekt.
- Sanfter Regen-Effekt durch luftangereichertes Wasser.
- Widerstandsfähigkeit bei Anti-Legionellen Temperaturschock.
- 3 Jahre Garantie auf Zubehör und Komponenten.
- Optimales Durchflussvolumen bei 3 bar. Wasserdruck zwischen 1 bis 5 bar.
- Heißwassertemperatur-Empfehlung von 55°C. Maximale Temperatur 65°C. Maximal 1 Stunde bei 90°C.
- Zweischiichtverchromung: 15 Mikrometer Nickel, 0,3 Mikrometer Chrom.

Qualitätsprüfung

- Korrosionsprüfung gemäß europäischer Norm EN 248.

Ersatzteile-aufstellung

- Brauseschlauch: 1128C SC (208176)
- Handbrause: 3341SCR3 (233124)
- Brausehalter: SP982402 (300191)
- Brausestange: 982402S (300179)
- Wandhalterung: SD982402 (300192)
- Seifenschale: 987602 (300194)

Bemerkungen



ramonsoler.

→ rsramonsoler.com