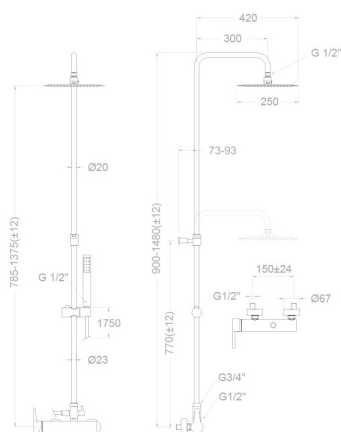


ramonsoler.

→ Ficha Técnica
Data Sheet
Fiche Technique
Technisches Datenblatt

Blautherm



Blautherm, columna de ducha telescópica monomando cromada rociador metálico cuadrado 250mm 9344DPRK250

Colección: Blautherm	Acabado: Cromo	Código: 300205
Ubicación: Baño	Categoría: Ducha	

Características técnicas

- Cartucho cerámico Ø40 mm.
- Sistema de ahorro de agua S2 mediante la apertura de la manecilla en dos fases.
- Caudal a 3 bar: 12 l/min en salida teleducha y 16 l/min en salida rociador.
- Resistente al choque térmico y químico antilegionela.
- Garantía de 5 años en grifería y 3 años en complementos.
- Presión de uso entre 1-5 bar. Recomendada 3 bar.
- Resiste presiones estáticas igual o inferior a 10 bar y golpes de ariete de 25 bar.
- Nivel acústico a 3 bar: inferior a 20 dB.
- Prestaciones de confort a nivel de fidelidad, sensibilidad y constancia en la selección de la temperatura.
- Temperatura recomendada de agua caliente 55°C. Temperatura máxima de uso 65°C. Máximo 1h a 90°C.
- Superficie cromada: 15 micras de espesor de níquel, 0.3 micras de cromo.
- Sistema Termostop Block de limitación de la temperatura máxima del agua caliente.

Ensayos

- Ensayos de estanquidad, caudal, comportamiento mecánico bajo presión, resistencia mecánica, dimensiones, acústica y corrosión, realizados según las exigencias de las Normas Europeas EN 817 y EN 248.

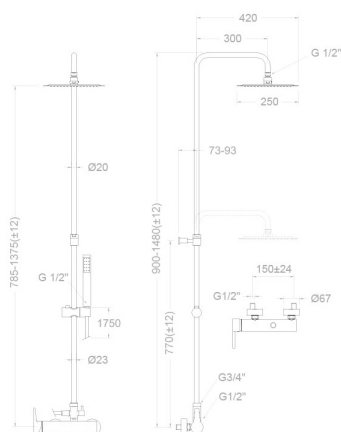
Composición y recambios

• Grifo:	9338S (259206)
• Manecilla :	9338I-40 (300095)
• Anillo limitador de temperatura:	ALT400 (300063)
• Cartucho :	40100 (217401)
• Cobertor tuerca cartucho :	3380 (230442)
• Tuerca cartucho :	TSC400 (230451)
• Distribuidor :	IDH1/2 (300096)
• Valvula antiretorno :	ARD15 (181680)
• Floron + excentrica :	1326 (210660)
• Ducha de mano :	4713P (255579)
• Flexo de ducha :	2471C SC (255471)



- Rociador: RK250 (255543)
- Columna de ducha: DN130 (218427)





Blautherm, single lever shower telescopic column with round showerhead Ø250mm chromed
9344DPRK250

Collection: Blautherm	Finish: Chrome	Code: 300205
Location: Bath	Category: Shower	

Technical characteristics

- Ceramic cartridge Ø40 mm.
- Water saving system S2 through the handle opening in two fases.
- Flow rate at 3 bar: 12 l/min through hand shower outlet and 16 l/min through showerhead outlet.
- Thermal shock resistant and anti-Legionella chemical.
- Guarantee of 5 year for tapware and 3 years for accesories.
- Use pressure between 1-5 bar. Recomendated pressure 3 bar.
- Resists static pressure equal to or less than 10 bar and water hammer up to 25 bar.
- 3 bar acoustic level less than 20 dB.
- Comfort benefits of fidelity, sensibility and constancy in temperature selection.
- Recomendated temperature for hot water: 55°C. Maximum temperature of use: 65°C up to 1 hour at 90°C.
- Chromed surface: 15 microns thick of nickel and 0.3 microns thick of chrome.
- Termostop Black system for maximum water temperature limitation.

Tests

- Water tightness, flow rate, mechanical behavior under pressure, mechanical resistance, dimensional, acoustical and corrosion test according to european standards EN 817 and EN 248.

Composition and spare parts

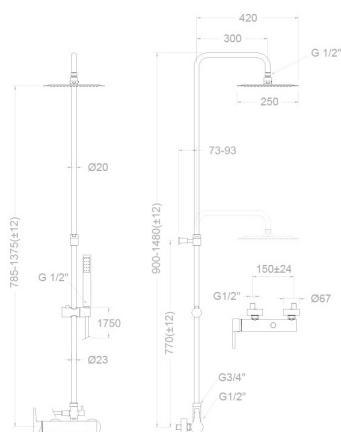
- | | |
|-----------------------------|-------------------|
| • Tap: | 9338S (259206) |
| • Handle: | 9338I-40 (300095) |
| • Temperature limiter ring: | ALT400 (300063) |
| • Cartridge: | 40100 (217401) |
| • Cartridge nut cover: | 3380 (230442) |
| • Cartridge nut: | TSC400 (230451) |
| • Ceramic diverter: | IDH1/2 (300096) |
| • Check valve: | ARD15 (181680) |
| • Escutcheon + Eccentric: | 1326 (210660) |
| • Hand shower: | 4713P (255579) |
| • Shower flexible hose: | 2471C SC (255471) |
| • Shower head: | RK250 (255543) |



Shower column:

DN130 (218427)





Blautherm, colonne de douche télescopique mitigeur chromée douche de tête métallique carrée 250mm 9344DPRK250

Collection: Blautherm
Fini: Chrome
Code: 300205

Lieu: Bain
Catégorie: Douche

Caractéristiques techniques

- Cartouche céramique Ø40 mm.
- Système d'économie d'eau S2 à travers de l'ouverture de la manette en deux phases.
- Débit à 3 bar: 12 l/min en sortie douchette et 16 l/min en sortie douche de tête.
- Résistant au choc thermique et chimique anti-légionelle.
- Garantie de 5 ans en robinetterie et 3 ans en compléments.
- Pression d'utilisation entre 1-5 bar. Recommandée à 3 bar.
- Résiste pressions statiques égal ou inférieur à 10 bar et coups de bélier de 25 bar.
- Niveau acoustique à 3 bar: inférieur à 20 dB.
- Prestations de confort au niveau de fidélité, sensibilité et contance dans la sélection de la température.
- Température recommandée d'eau chaude 55°C. température maximum d'utilisation 65°C. maximum 1h à 90°C.
- Surface chromée: 15 microns d'épaisseur de nickel, 0.3 microns de chrome.
- Système Termostop Block de limitation de la température maximum d'eau chaude.

Essais

- Essais d'étanchéité, débit, comportement mécanique sous pression, résistance mécanique, dimensions, acoustique et corrosion, fait selon les exigences des Normes Européenne EN 817 et EN 248.

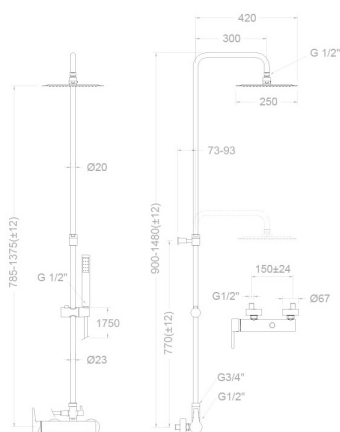
Composition et pièces de rechange

- Robinet: 9338S (259206)
- Manette: 9338I-40 (300095)
- Baigne limiteur de température: ALT400 (300063)
- Cartouche: 40100 (217401)
- Écrou de fixation cartouche: 3380 (230442)
- Écrou de cartouche: TSC400 (230451)
- Distributeur: IDH1/2 (300096)
- Clapet anti-retour: ARD15 (181680)
- Rosace + Excentrique: 1326 (210660)
- Douchette à main: 4713P (255579)
- Flexible de douche: 2471C SC (255471)



- Pomme de douche: RK250 (255543)
- Colonne de douche: DN130 (218427)





BLAUTHERM Einhebel-Brausebatterie chrom mit
Teleskopstange, Metall-Regenbrause 250x250mm
9344DPRK250

Sammlung: Blautherm
Ausführung: Chrom
Code: 300205

Standort: Wannenfüll
Kategorie: Brausebatterie

Technische eigenschaften

- Keramik-Kartusche Ø40mm.
- Wassereinsparung S2, Öffnung über einen Zwischenanschlag.
- Durchfluss bei 3 bar: 12 l/min Ausgang Handbrause und 16 l/min Ausgang Regenbrause.
- Widerstandsfähigkeit bei Anti-Legionellen Temperaturschock.
- 5 Jahre Garantie auf Armaturen bei Herstellungsfehler und 3 Jahre auf Zubehör und Komponenten.
- Optimales Durchflussvolumen bei 3 bar. Wasserdruck zwischen 1 bis 5 bar.
- Druckdicht bei gleich oder unter 10 bar und Druckschläge bei 25 bar.
- Geräuschklasse I. Geräuschpegel bei 3 bar: unter 20 dB.
- Komfortleistungen von Sicherheit, Sensibilität und Konstanz bei der Temperature Auswahl.
- Heißwassertemperatur-Empfehlung von 55°C. Maximale Temperatur 65°C. Maximal 1 Stunde bei 90°C.
- Zweischichtverchromung: 15 Mikrometer Nickel, 0,3 Mikrometer Chrom.
- Thermostop Block-System zur Begrenzung der maximalen Warmwassertemperatur.

Qualitätsprüfung

- Dichtheits-, Durchfluss-, mechanisches Verhalten unter Druck, mechanische Widerstands-, Maß-, Geräusch- und Korrosionsprüfung, gemäß den europäischen Normen EN 817 und EN 248.

Ersatzteile-aufstellung

- Armatur: 9338S (259206)
- Hebel: 9338I-40 (300095)
- Temperaturbegrenzungsring: ALT400 (300063)
- Kartusche: 40100 (217401)
- Kartuschenringblende: 3380 (230442)
- Kartuschenmutter: TSC400 (230451)
- Umsteller 2/3 Wege: IDH1/2 (300096)
- Rückflussverhinderungsventil: ARD15 (181680)
- S-Anschluss + Zierblende: 1326 (210660)
- Handbrause: 4713P (255579)
- Brauseschlauch: 2471C SC (255471)



- Regenbrause: RK250 (255543)
- Brausestange für Regenbrauseset: DN130 (218427)



ramonsoler.

→ rsramonsoler.com