

ramonsoler.

→ Ficha Técnica
Data Sheet
Fiche Technique
Technisches Datenblatt

Accesorios



Barra de ducha Polo de metal con teleducha y flexo PVC, cromada
982402VP

Colección: Accesorios	Acabado: Cromo	Código: 300185
Ubicación: Baño	Categoría: Ducha	

Características técnicas

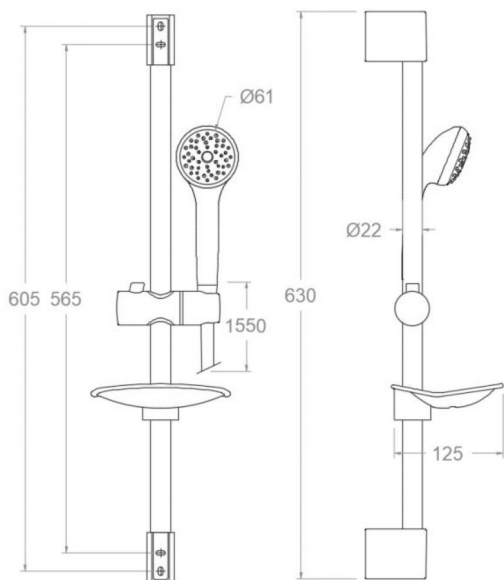
- Sistema de boquillas anti-cal.
- Salida del agua en forma de lluvia.
- Salida del agua uniforme por todas las boquillas del rociador.
- Resistente al choque térmico y químico antilegionela.
- Garantía de 3 años en complementos.
- Presión de uso entre 1-5 bar. Recomendada 3 bar.
- Superficie cromada: 15 micras de espesor de níquel, 0.3 micras de cromo.

Ensayos

- Ensayos de corrosión según las exigencias de la Norma Europea EN 248.

Composición y recambios

- | | |
|----------------------|-------------------|
| · Flexo de ducha : | 2450C (175074) |
| · Ducha de mano : | 3515 (223395) |
| · Soporte de ducha : | SD982402 (300192) |
| · Barra de ducha: | 982402S (300179) |
| · Soporte de pared: | SP982402 (300191) |





Slide bar Polo, with handshower and PVC flexible hose, chromed
982402VP

Collection: Accessories	Finish: Chrome	Code: 300185
Location: Bath	Category: Shower	

Technical characteristics

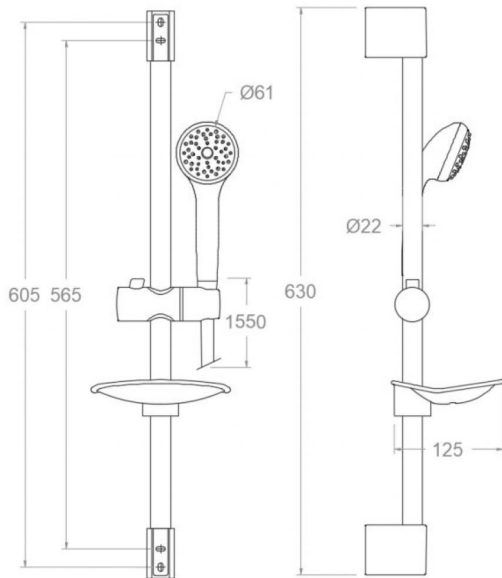
- Anti-limescale nozzles system.
- Water outlet with rain effect.
- Uniform water outlet through all the shower head nozzles.
- Thermal shock resistant and anti-Legionella chemical.
- Guarantee of 3 years for accesories.
- Use pressure between 1-5 bar. Recomendted pressure 3 bar.
- Chromed surface: 15 microns thick of nickel and 0.3 microns thick of chrome.

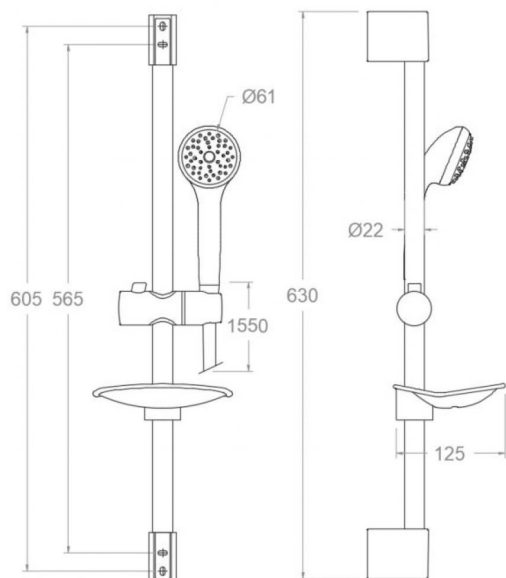
Tests

- Corrosion test according to european standard EN 248.

Composition and spare parts

- | | |
|-------------------------|-------------------|
| · Shower flexible hose: | 2450C (175074) |
| · Hand shower: | 3515 (223395) |
| · Shower support: | SD982402 (300192) |
| · Shower bar: | 982402S (300179) |
| · Wall bracket: | SP982402 (300191) |





Barre de douche en métallique Polo avec douchette et flexible en PVC, chromée
982402VP

Collection:	Fini:	Code:
Accessoires	Chrome	300185
Lieu:	Catégorie:	
Bain	Douche	

Caractéristiques techniques

- Picots anti-calcaire.
- Sortie d'eau sous forme de pluie.
- Sortie d'eau uniforme à travers tout les pivots de pulvérisation de la pomme de tête.
- Résistant au choc thermique et chimique anti-légionelle.
- Garantie de 3 ans en compléments.
- Pression d'utilisation entre 1-5 bar. Recommandée à 3 bar.
- Surface chromée: 15 microns d'épaisseur de nickel, 0,3 microns de chrome.

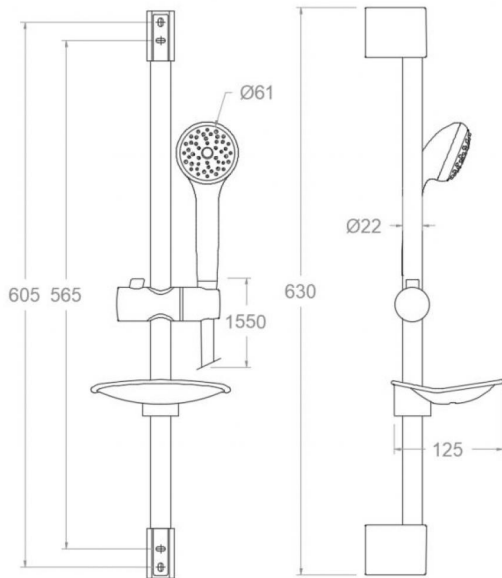
Essais

- Essais de corrosion selon les exigences de la Norme Européenne EN 248.

Composition et pièces de rechange

- Flexible de douche: 2450C (175074)
- Douchette à main: 3515 (223395)
- Support de douche: SD982402 (300192)
- Barre de douche: 982402S (300179)
- Support mural: SP982402 (300191)





Barre de douche avec accessoires T3 982402VP

Sammlung: Zubehör	Ausführung: Chrom	Code: 300185
Standort: Wannenfüll	Kategorie: Brausebatterie	

Technische eigenschaften

- Antikalksystem durch Silikonknochen.
- Regen-Effekt.
- Gleichmäßiger Wasserstrahl durch alle Antikalk-Noppen der Regenbrause.
- Widerstandsfähigkeit bei Anti-Legionellen Temperaturschock.
- 3 Jahre Garantie auf Zubehör und Komponenten.
- Optimales Durchflussvolumen bei 3 bar. Wasserdruck zwischen 1 bis 5 bar.
- Zweischichtverchromung: 15 Mikrometer Nickel, 0,3 Mikrometer Chrom.

Qualitätsprüfung

- Korrosionsprüfung gemäß europäischer Norm EN 248.

Ersatzteile-aufstellung

- | | |
|-------------------|-------------------|
| • Brauseschlauch: | 2450C (175074) |
| • Handbrause: | 3515 (223395) |
| • Brausehalter: | SD982402 (300192) |
| • Brausestange: | 982402S (300179) |
| • Wandhalterung: | SP982402 (300191) |



ramonsoler.

→ rsramonsoler.com