

ramonsoler.

→ Ficha Técnica
Data Sheet
Fiche Technique
Technisches Datenblatt

Accesorios



Barra de ducha Polo de metal con teleducha y flexo, cromada 982402T1

Colección: Accesorios	Acabado: Cromo	Código: 300182
Ubicación: Baño	Categoría: Ducha	

Características técnicas

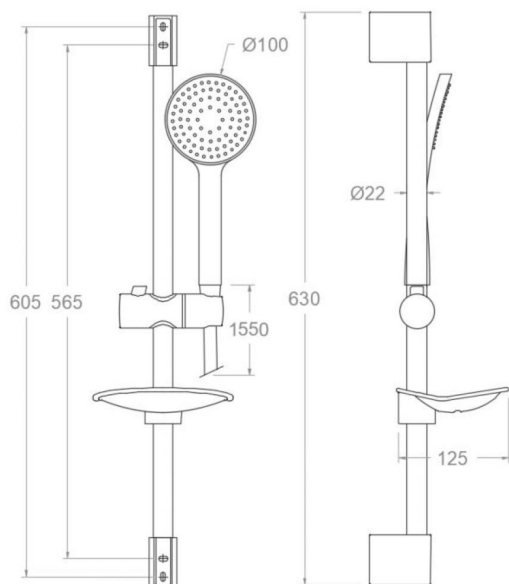
- Sistema de boquillas anti-cal.
- Salida del agua en forma de lluvia.
- Salida del agua uniforme por todas las boquillas del rociador.
- Resistente al choque térmico y químico antilegionela.
- Garantía de 3 años en complementos.
- Presión de uso entre 1-5 bar. Recomendada 3 bar.
- Superficie cromada: 15 micras de espesor de níquel, 0.3 micras de cromo.

Ensayos

- Ensayos de corrosión según las exigencias de la Norma Europea EN 248.

Composición y recambios

- Flexo de ducha : 1128C SC (208176)
- Ducha de mano : 3520SCT1 (255498)
- Soporte de ducha : SD982402 (300192)
- Barra de ducha: 982402S (300179)
- Soporte de pared: SP982402 (300191)





Slide bar Polo, with handshower and flexible hose, chromed 982402T1

Collection: Accessories	Finish: Chrome	Code: 300182
Location: Bath	Category: Shower	

Technical characteristics

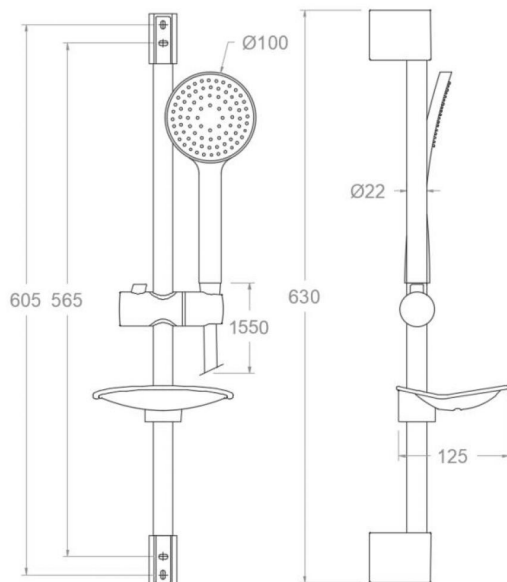
- Anti-limescale nozzles system.
- Water outlet with rain effect.
- Uniform water outlet through all the shower head nozzles.
- Thermal shock resistant and anti-Legionella chemical.
- Guarantee of 3 years for accesories.
- Use pressure between 1-5 bar. Recomendated pressure 3 bar.
- Chromed surface: 15 microns thick of nickel and 0.3 microns thick of chrome.

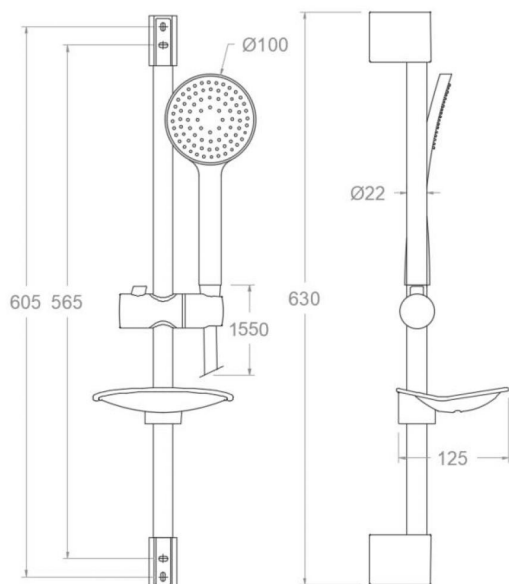
Tests

- Corrosion test according to european standard EN 248.

Composition and spare parts

- Shower flexible hose: 1128C SC (208176)
- Hand shower: 3520SCT1 (255498)
- Shower support: SD982402 (300192)
- Shower bar: 982402S (300179)
- Wall bracket: SP982402 (300191)





Barre de douche en métallique Polo avec douchette et flexible, chromée 982402T1

Collection: Accessoires	Fini: Chrome	Code: 300182
Lieu: Bain	Catégorie: Douche	

Caractéristiques techniques

- Picots anti-calcaire.
- Sortie d'eau sous forme de pluie.
- Sortie d'eau uniforme à travers tout les pivots de pulvérisation de la pomme de tête.
- Résistant au choc thermique et chimique anti-légionelle.
- Garantie de 3 ans en compléments.
- Pression d'utilisation entre 1-5 bar. Recommandée à 3 bar.
- Surface chromée: 15 microns d'épaisseur de nickel, 0,3 microns de chrome.

Essais

- Essais de corrosion selon les exigences de la Norme Européenne EN 248.

Composition et pièces de rechange

- | | |
|-----------------------|-------------------|
| · Flexible de douche: | 1128C SC (208176) |
| · Douchette à main: | 3520SCT1 (255498) |
| · Support de douche: | SD982402 (300192) |
| · Barre de douche: | 982402S (300179) |
| · Support mural: | SP982402 (300191) |





Barre de douche avec accessoires T1 982402T1

Sammlung: Zubehör	Ausführung: Chrom	Code: 300182
Standort: Wannenfüll	Kategorie: Brausebatterie	

Technische eigenschaften

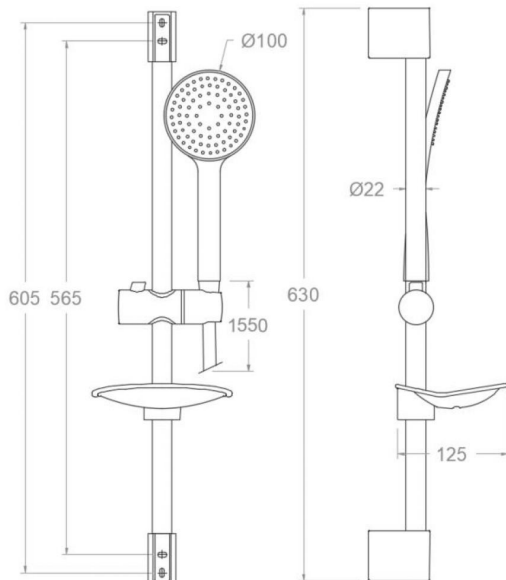
- Antikalksystem durch Silikonknochen.
- Regen-Effekt.
- Gleichmäßiger Wasserstrahl durch alle Antikalk-Noppen der Regenbrause.
- Widerstandsfähigkeit bei Anti-Legionellen Temperaturschock.
- 3 Jahre Garantie auf Zubehör und Komponenten.
- Optimales Durchflussvolumen bei 3 bar. Wasserdruck zwischen 1 bis 5 bar.
- Zweischichtverchromung: 15 Mikrometer Nickel, 0,3 Mikrometer Chrom.

Qualitätsprüfung

- Korrosionsprüfung gemäß europäischer Norm EN 248.

Ersatzteile-aufstellung

- Brauseschlauch: 1128C SC (208176)
- Handbrause: 3520SCT1 (255498)
- Brausehalter: SD982402 (300192)
- Brausestange: 982402S (300179)
- Wandhalterung: SP982402 (300191)



ramonsoler.

→ rsramonsoler.com