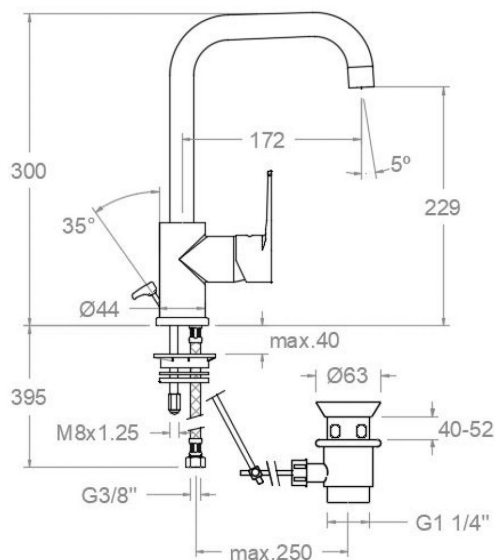


# ramonsoler.

→ Ficha Técnica  
Data Sheet  
Fiche Technique  
Technisches Datenblatt

Titanium energy

"Monomando Lavabo con sistema S2 con caño giratorio (altura 230 mm) con válvula automática 1 1/4" ABS. Ref.: 9065" 1811VA9065



<b>Colección:</b> Titanium energy	<b>Acabado:</b> Cromo	<b>Código:</b> 300083
<b>Ubicación:</b> Baño	<b>Categoría:</b> Lavabo	<b>Certificación:</b> NF IA E0 C2 A2 U3

## Características técnicas

- Certificación CSTB con ECAU
- Cartucho cerámico Ø35 mm.
- Sistema de ahorro de agua C2 mediante la apertura de la manecilla en dos fases.
- Caudal a 3 bar: 12 l/min.
- Resistente al choque térmico y químico antilegionela.
- Garantía de 5 años en grifería y 3 años en complementos.
- Presión de uso entre 1-5 bar. Recomendada 3 bar.
- Resiste presiones estáticas igual o inferior a 10 bar y golpes de ariete de 25 bar.
- Nivel acústico a 3 bar: inferior a 20 dB.
- Prestaciones de confort a nivel de fidelidad, sensibilidad y constancia en la selección de la temperatura.
- Temperatura recomendada de agua caliente 55°C. Temperatura máxima de uso 65°C. Máximo 1h a 90°C.
- Superficie cromada: 15 micras de espesor de níquel, 0,3 micras de cromo.
- Sistema Termostop Block de limitación de la temperatura máxima del agua caliente.

## Ensayos

- Ensayos de estanquidad, caudal, comportamiento mecánico bajo presión, resistencia mecánica, dimensiones, acústica y corrosión, realizados según las exigencias de las Normas Europeas EN 817, el doc. técnico n°3 CSTB y EN 248.

## Composición y recambios

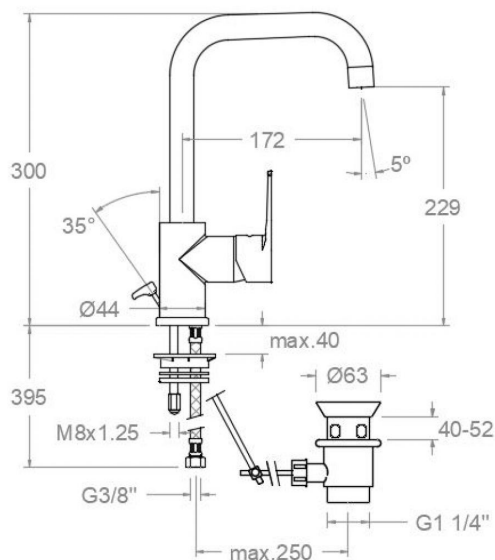
• Manecilla :	1800IFV-35 (300110)
• Distintivo :	DT1-CN (252825)
• Cobertor tuerca cartucho :	4980 (252834)
• Tuerca cartucho :	TSC350 (253014)
• Cartucho :	35200 (251781)
• Aireador :	1599 (AAZ303269)
• Manguito :	1450 (252933)
• Base :	1830 (252960)
• Caño :	C2403 (300037)
• Bolsa de sujeción:	BSU (AAZ304484)



- Tuerca palomilla: TP3/8X2 (AAZ305358)
- Válvula automática: 906502 (AAZ302188)
- Conexiones flexibles : 239 (AAZ301713)
- Varilla v.a.: 9072 (208257)



## 1811 VA(9065) CHROME WASH BASIN SWIVEL SPOUT TITANIUM C2 1811VA9065



<b>Collection:</b> Titanium energy	<b>Finish:</b> Chrome	<b>Code:</b> 300083
<b>Location:</b> Bath	<b>Category:</b> Washbasin	<b>Certification:</b> NF IA E0 C2 A2 U3

### Technical characteristics

- Certification CSTB with ECAU.
- Ceramic cartridge Ø35 mm.
- Water saving system C2 through the handle opening in two phases.
- Flow rate at 3 bar: 12 l/min.
- Thermal shock resistant and anti-Legionella chemical.
- Guarantee of 5 year for tapware and 3 years for accessories.
- Use pressure between 1-5 bar. Recommended pressure 3 bar.
- Resists static pressure equal to or less than 10 bar and water hammer up to 25 bar.
- 3 bar acoustic level less than 20 dB.
- Comfort benefits of fidelity, sensibility and constancy in temperature selection.
- Recommended temperature for hot water: 55°C. Maximum temperature of use: 65°C up to 1 hour at 90°C.
- Chromed surface: 15 microns thick of nickel and 0.3 microns thick of chrome.
- Termostop Black system for maximum water temperature limitation.

### Tests

- Water tightness, flow rate, mechanical behavior under pressure, mechanical resistance, dimensional, acoustical and corrosion test according to European standards EN 817, EN 248 and technical document n°3 CSTB.

### Composition and spare parts

• Handle:	1800IFV-35 (300110)
• Index:	DT1-CN (252825)
• Cartridge nut cover:	4980 (252834)
• Cartridge nut:	TSC350 (253014)
• Cartridge:	35200 (251781)
• Aerator:	1599 (AAZ303269)
• Connector:	1450 (252933)
• Base:	1830 (252960)
• Spout:	C2403 (300037)
• Fixation bag:	BSU (AAZ304484)
• Wing nut:	TP3/8X2 (AAZ305358)



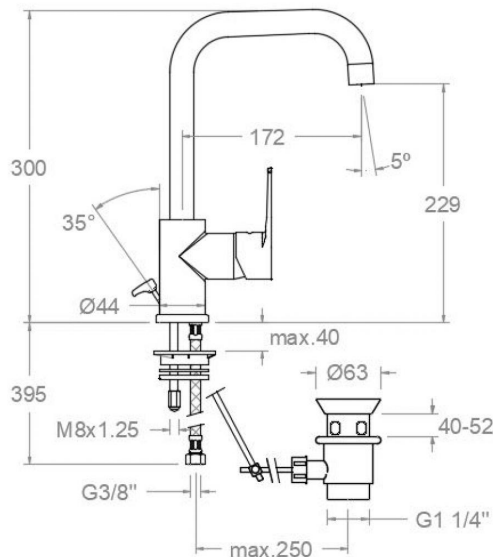
- Pop-up waste: 906502 (AAZ302188)
- Flexible hose: 239 (AAZ301713)
- Automatic valve rod: 9072 (208257)





- Vidage: 906502 (AAZ302188)
- Connexions flexibles: 239 (AAZ301713)
- Tirette de vidage: 9072 (208257)





## Mitigeur lavabo. Avec vidage ABS ref 9065 1811VA9065

<b>Sammlung:</b> Titanium energy	<b>Ausführung:</b> Chrom	<b>Code:</b> 300083
<b>Standort:</b> Wannenfüll	<b>Kategorie:</b> Waschtisch	<b>Zertifizierung:</b> NF IA E0 C2 A2 U3

### Technische eigenschaften

- CSTB mit ECAU Zertifizierung.
- Keramik-Kartusche Ø35mm.
- Wassereinsparung C2, Öffnung über einen Zwischenanschlag.
- Durchfluss bei 3 bar: 12 l/min.
- Widerstandsfähigkeit bei Anti-Legionellen Temperaturschock.
- 5 Jahre Garantie auf Armaturen bei Herstellungsfehler und 3 Jahre auf Zubehör und Komponenten.
- Optimales Durchflussvolumen bei 3 bar. Wasserdruck zwischen 1 bis 5 bar.
- Druckdicht bei gleich oder unter 10 bar und Druckschläge bei 25 bar.
- Geräuschklasse I. Geräuschpegel bei 3 bar: unter 20 dB.
- Komfortleistungen von Sicherheit, Sensibilität und Konstanz bei der Temperatureauswahl.
- Heißwassertemperatur-Empfehlung von 55°C. Maximale Temperatur 65°C. Maximal 1 Stunde bei 90°C.
- Zweischichtverchromung: 15 Mikrometer Nickel, 0,3 Mikrometer Chrom.
- Thermostop Block-System zur Begrenzung der maximalen Warmwassertemperatur.

### Qualitätsprüfung

- Dichtheits-, Durchfluss-, mechanisches Verhalten unter Druck, mechanische Widerstands-, Maß-, Geräusch- und Korrosionsprüfung, gemäß den europäischen Normen EN817 und EN248, französisches techn. Dokument Nr. 3 CSTB.

### Ersatzteile-aufstellung

- |                         |                     |
|-------------------------|---------------------|
| • Hebel:                | 1800IFV-35 (300110) |
| • Abdeckkappe:          | DT1-CN (252825)     |
| • Kartuschenringblende: | 4980 (252834)       |
| • Kartuschenmutter:     | TSC350 (253014)     |
| • Kartusche:            | 35200 (251781)      |
| • Luftsprudler :        | 1599 (AAZ303269)    |
| • Schwenkgelenk:        | 1450 (252933)       |
| • Sockel:               | 1830 (252960)       |
| • Auslauf:              | C2403 (300037)      |
| • Befestigungstasche:   | BSU (AAZ304484)     |





· Montagehilfe verbindungsschlauch:	TP3/8X2 (AAZ305358)
· Zugstangenablauf:	906502 (AAZ302188)
· Verbindungsschlauch:	239 (AAZ301713)
· Zugstange für Ablauf VA:	9072 (208257)



**ramonsoler.**

→ [rsramonsoler.com](https://rsramonsoler.com)